



KISSLING 2極パワーリレー

シリーズ29 / 2 x 300 A

2 x 300 A の経済的な シリーズ 29 2極パワーリレーは、数十年にわたる製造で蓄積された専門知識を活用して開発され、要求の厳しい要件を満たします。

このリレーは、慎重な設計と最適化された磁気回路により、高い耐衝撃性と耐振動性を特徴とします。これらのリレーで使用されるシーリング技術は、IP67およびIP6K9K (蒸気圧洗浄) 保護規格の両方に適合します。このリレーシリーズは、過酷な条件下でのさまざまな用途に適しています。

その他の重要な利点は、低接点電圧降下による接点部の低発熱性、コンパクトな外形設計、低保持電流、銀合金の端子材料、機械的で熱安定性の高い絶縁複合材料が使用されています。端子とハウジングは両方とも耐腐食性があります。

当社の2極パワーリレーの設計は、IEC 60529およびDIN 40050-9に準拠したIP67およびIP6K9K (蒸気圧洗浄) のシーリンググレードを提供します。このシリーズのリレーは、2 x 300 A の連続電流レンジで利用できます。

特徴

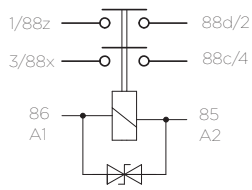
- IP67およびIP6K9Kに適合する防水ハウジング
- 耐久性に優れた設計
- 最小化されたコイル電流
- 多様な設定オプション
- 6G耐衝撃、4G耐振動
- スイッチング特性と保持電流要件を備えた効率的なコイル (12 V および 24 V) と磁気回路設計

アプリケーション

- トラック
- バス
- 地上サポート車両
- 建設および農業用車両
- フォークリフト用途

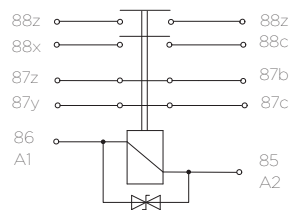
回路

NO-接点



抑制ダイオード

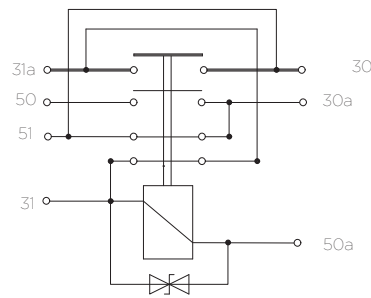
NO/NC-接点



抑制ダイオード

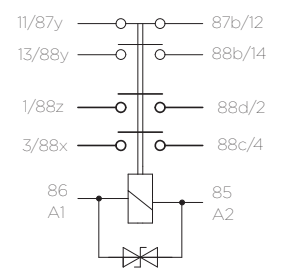
2極切り替え

NO/NC 直列スイッチ、12 V バッテリ 2 個用



抑制ダイオード

NO-接点 補助接点



抑制ダイオード

仕様

技術データ	
使用温度範囲	-40° C ~ +85° C
保護	IEC 60529 & DIN 40050-9 - IP67 (0.2 bar, 1 分) および IP6K9K
耐衝撃性	6G / 11 msec
耐振動	4G / 50-2000 Hz
ねじ山のサイズ / トルク	M4 = 2.0 - 2.2 Nm M8 = 12 - 13 Nm M10 = 15 - 20 Nm
電気的特性	
最低絶縁抵抗	100 MΩ
ライブまたは環境後	50 MΩ
誘電耐電圧	50 Hz で1050 VAC / 1 分
最大コンタクトドロップ、初期	150 mV
寿命試験後のコンタクトドロップ	175 mV
連続電流	2 x 300 A
過負荷	2 x 2400 A - 1 秒 / 2 x 600 A - 20 秒
定格接点負荷	
抵抗負荷	300A
サイクル	200.000
機械的寿命	2.000.000 サイクル 1.000.000 サイクル (NO/NC)

KISSLING 2極パワーリレー

シリーズ2 x 300 A

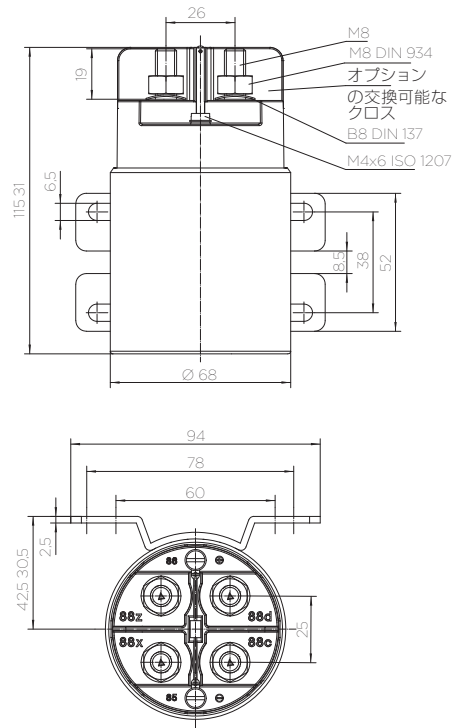
コイルデータ	12 VDC*	24 / 28 VDC
電圧レンジ	9-16 VDC	18-32 VDC
公称電圧	12 VDC	28 VDC
最大ピックアップ電圧	9 VDC	18 VDC
最小ドロップアウト電圧	≤ 2 VDC	≤ 4 VDC
コイル抵抗	4.4 Ω ± 10%	38 Ω ± 10%
コイル電流 約	2.7A	0.8A
コイル電力 約	32 W	22 W

* 切り替え - 短時間 約5分

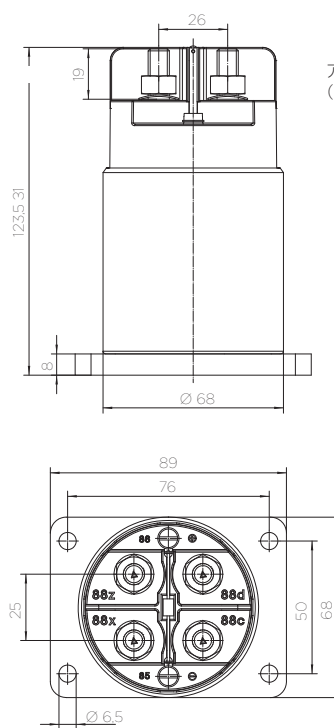
NO-接点リレーの動作回数	
動作	最大 60 msec
バウンス	最大 5 msec
リリース	最大 30 msec
ワイヤセクション	最小 95 mm ² / 0.147 平方インチ / AWG 4-0
取り付け位置	オプション

テクニカル 図面

標準サイド取り付け

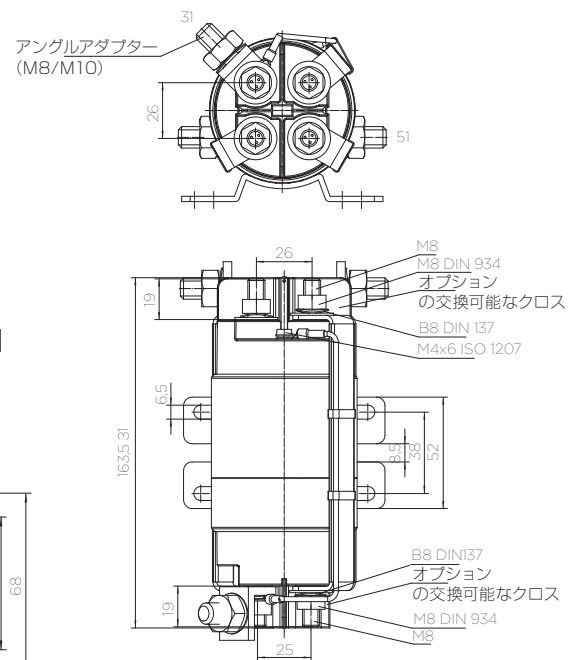


ボトム取り付け

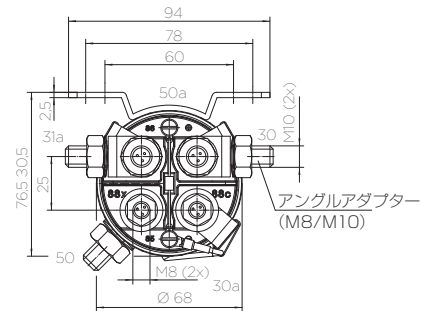
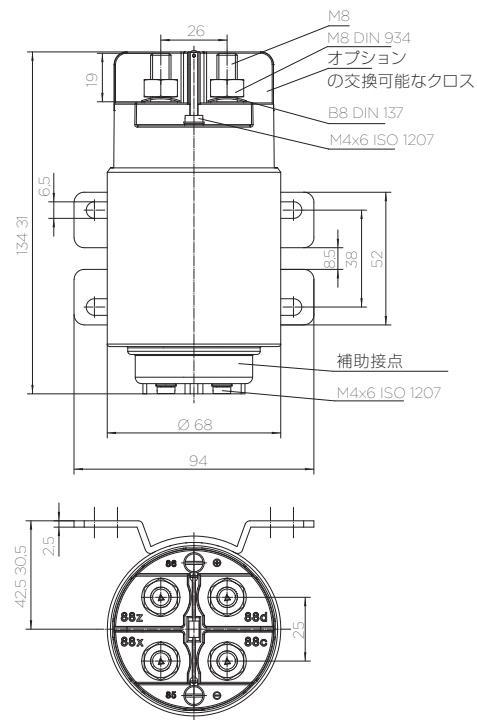


2極切り替え NO/NC

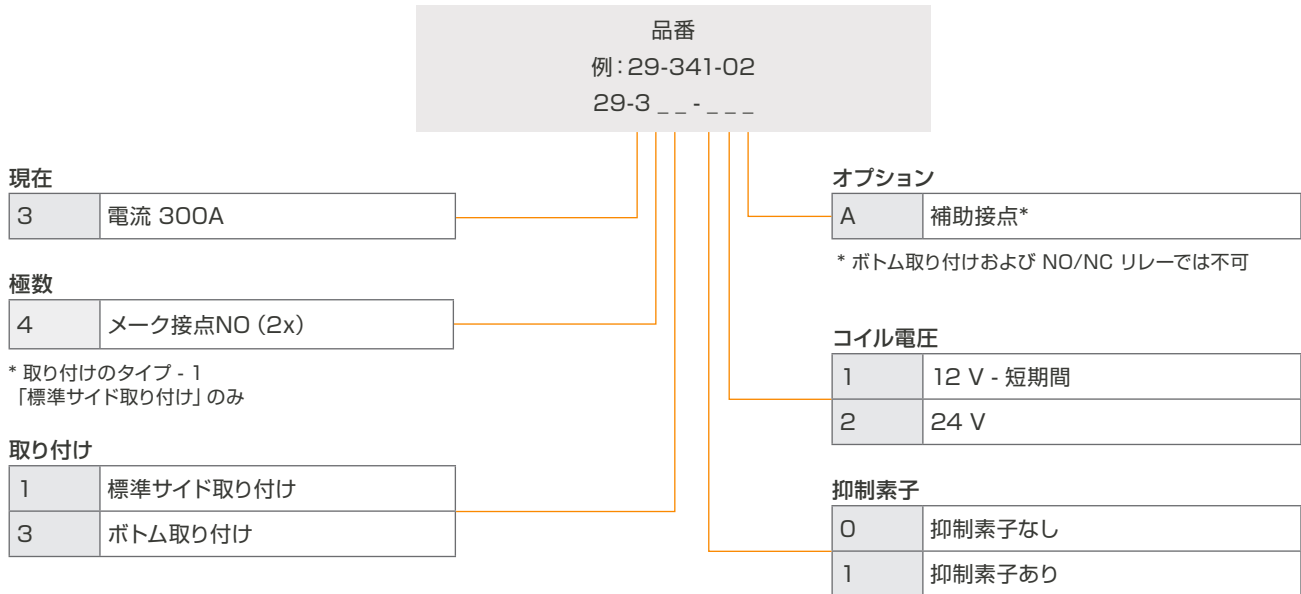
2個の 12 V バッテリーの並列直列スイッチとして



オプション - 補助接点



ご注文に関する情報



te.com/KISSLING

© 2023 TE Connectivity.無断複写・転載を禁じます。

KISSLING, TE, TE Connectivity, TE connectivity (ロゴ) は TE Connectivity Ltd. の企業グループが所有またはライセンスを付与している商標です。その他のロゴ、製品および/または会社名は、それぞれの所有者の商標である場合があります。

TE コネクティビティ (TE) の義務は TE の一般取引条件 (www.TE.com/aboutus/tandc.asp) に記載されているもののみです。TEは、本カタログに掲載されている情報の正確性を確保するために最善の配慮を行っておりますが、本カタログに誤りがないことを保証するものではなく、また、本情報が正確、信頼できる、または最新であることについて、TEがその他の表明、または保証を行うものでもありません。TEは、予告なしに、ここに記載されている情報を追加、変更、または削除する権利を有します。TEは、ここに掲載されている情報に関するすべての黙示的保証を明示的に放棄します。これには、あらゆる商品性の黙示的保証、または特定の目的に対する適合性が含まれますが、これらに限定されるものではありません。このカタログに記載されている寸法は参照のみを目的としたものであり、予告なく変更される場合があります。最新の寸法と設計仕様については、TEにお問い合わせください。

発行11-2023