

# KISSLING SICHERHEITSSCHALTER

Serie 24

## SCHALTER FÜR BEREICHE MIT FOKUS AUF SICHERHEIT

Dieser Sicherheitsschalter unterbricht den Strom bei manueller Aktivierung sofort. Der Einsatz dieses Schalters ermöglicht höhere Sicherheitsfaktoren bei Feldinstallationen. Erst durch das Ziehen des roten Drehknopfs wird der Stromkreis geschlossen. Im Notfall wird durch Betätigung des Bedienknopfes der Stromkreis zwangsweise getrennt.

Durch den inneren Schaltmechanismus wird der eingeleitete Schaltvorgang selbsttätig zu Ende geführt. Der Sicherheitsschalter kann nur in Gleichstromanwendungen eingesetzt werden und ist für Schalten unter Last ausgelegt. Bei Spannungen über 36 V DC wird der Einsatz von Blasmagneten zur Lichtbogenlöschung empfohlen. Bei Anwendungen mit integrierten Blasmagneten ist beim Anschluss auf die richtige Polarität zu achten.

## PRODUKTMERKMALE

- Das Gehäuse entspricht IP40
- 1-poliger Unterbrechungsschalter
- Dauerstrom bis 500 A bei 80 VDC
- Bis zu 10.000 Schaltzyklen mechanische Lebensdauer
- Aktuator optional verriegelbar erhältlich
- Ausführung mit Hilfskontakt für Lade-funktion

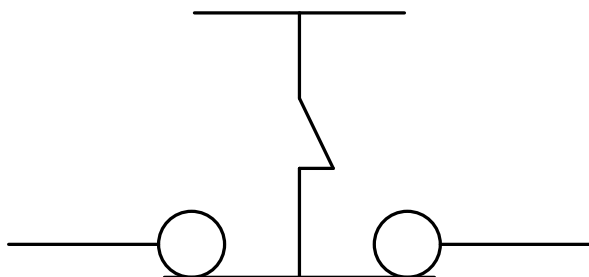
## ANWENDUNGEN

- Nutzfahrzeuge
- Anlagen- und Industrietechnik
- Geländefahrzeuge  
(einschließlich Hubfahrzeuge)
- Bau- und Landwirtschaftsfahrzeuge
- Hydraulikanlagen
- Fernbedienungspanels
- Schiffs-Anwendungen



**STROMKREISE**

Öffnerkontakt

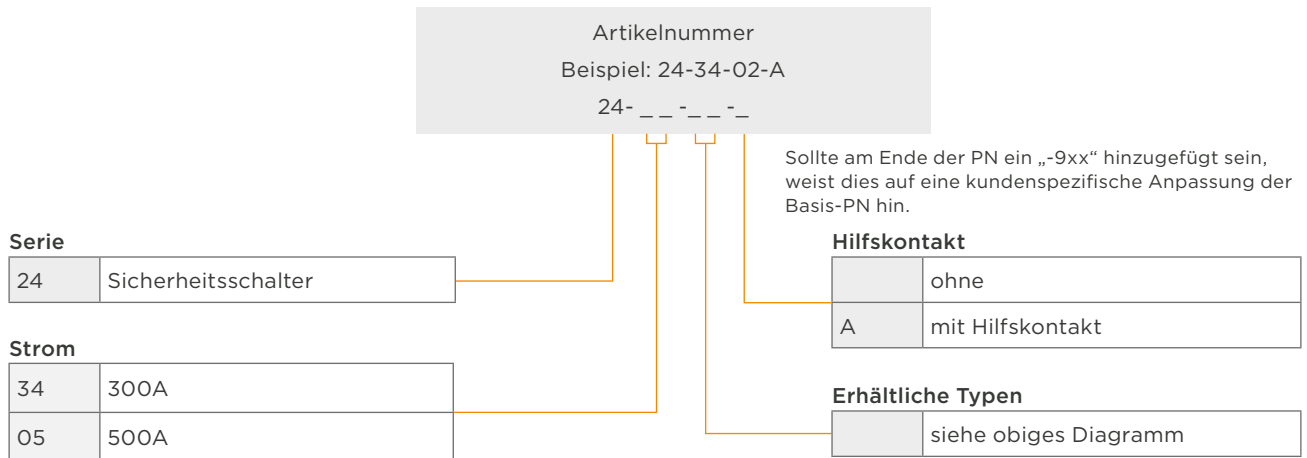
**SPEZIFIKATION**

Technische Daten			
Temperaturbereich	-30 bis +70 °C		
Gehäusematerial	Thermoplast		
Kontakte	Cu		
Vibration	MIL-STD-202E, Prüfverfahren 204, Prüfbedingung C 10 - 2000 Hz/10 g		
Stoß	MIL-STD-202E, Prüfverfahren 213, Prüfbedingung J = 30 g		
Max. Beschleunigung	15 G		
Zwangsöffnung	Ähnlich VDE 0113		
Normen	Konstruktion EN 60497, Nutzungskategorie DC4, Isolierung gem. VDE 0110 Überspannungskategorie III, Verschmutzungsgrad 3		
Mechanische Lebensdauer	10.000 Schaltspiele		
Spannungsbereich	12 V / 80 V		
Dauerstrom	300 A/500 A		
Schaltfunktion	Umschaltung		
Spannungsbereich (Hilfskontakte)	250 V AC	25 V DC	60 V DC
Dauerstrom (Hilfskontakte)	5 A	2 A	400 mA

## ERHÄLTICHE TYPEN

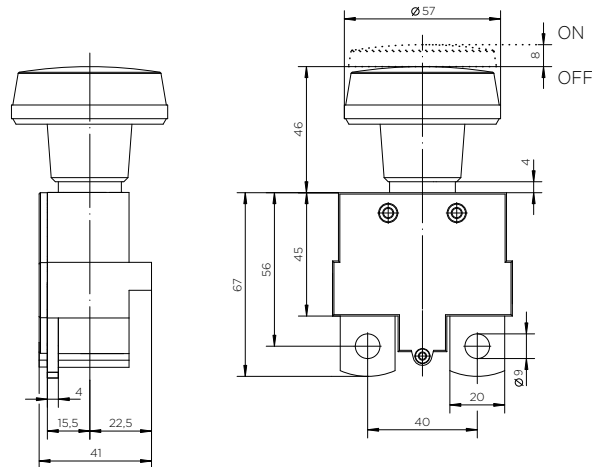
Bestellinformation	Großer Druckknopf	Kleiner Druckknopf	Zentrales Schloss	Blasmagnete	Verlängerter Druckknopf
02	x				
03		x			
04	x				x
05		x			x
22	x		x		
23		x	x		
24	x		x	x	
25		x	x	x	
82	x			x	
83		x		x	
84	x			x	x
85		x		x	x

## BESTELLINFORMATIONEN

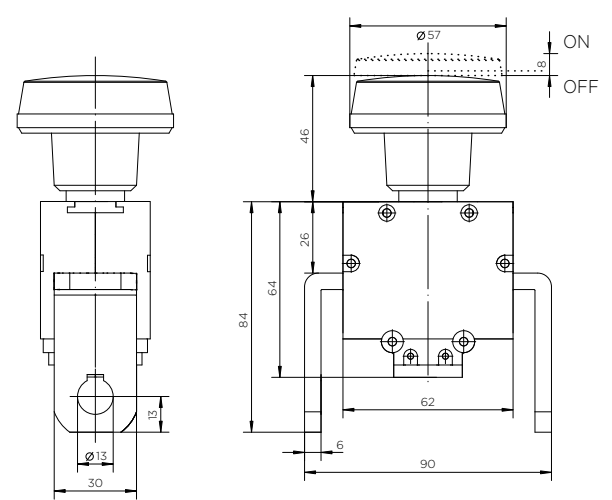


## ABMESSUNGEN

300A - 24,34.....

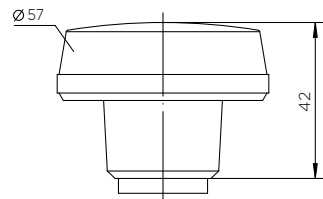


500A - 24,05.....

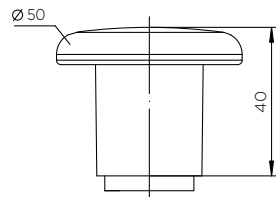


## VERSION

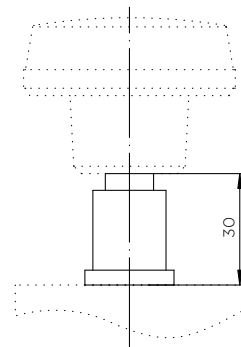
Großer Druckknopf



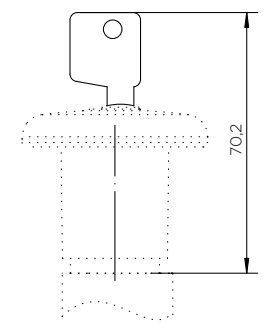
Kleiner Druckknopf



Verlängerter Druckknopf

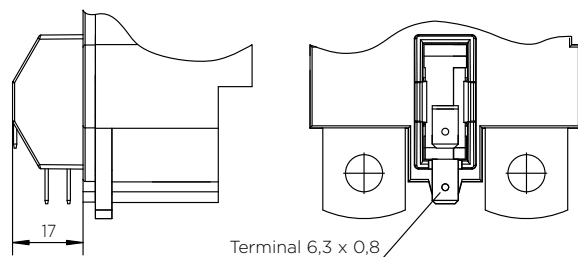


Zentrales Schloss

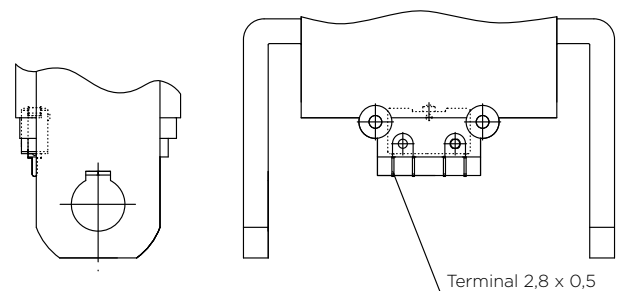


## ZUBEHÖR

Hilfskontakt 300 A



Hilfskontakt 500 A



## te.com/KISSLING

© 2023 TE Connectivity. Alle Rechte vorbehalten.

KISSLING, TE, TE Connectivity und TE connectivity (Logo) sind Handelsmarken im Eigentum von oder lizenziert durch die TE-Connectivity-Ltd.-Unternehmensfamilie. Andere Logos, Produkte und/oder Unternehmensnamen können Handelsmarken der jeweiligen Eigentümer sein.

Die einzigen Verpflichtungen von TE Connectivity (TE) sind diejenigen, die in den Allgemeinen Geschäftsbedingungen von TE ([www.TE.com/aboutus/tandc.asp](http://www.TE.com/aboutus/tandc.asp)) aufgeführt sind. Obwohl TE alle angemessenen Anstrengungen unternommen hat, die Richtigkeit der Informationen in diesem Katalog sicherzustellen, gewährleistet TE nicht deren Fehlerfreiheit und gibt auch sonst keine Zusicherungen, Gewährleistungen oder Garantien in Bezug auf die Richtigkeit, Genauigkeit, Zuverlässigkeit oder Aktualität der Informationen ab. TE behält sich das Recht vor, jederzeit und ohne Ankündigung Änderungen an den hierin enthaltenen Informationen vorzunehmen. TE weist ausdrücklich jegliche implizierte Gewährleistungen hinsichtlich der hierin enthaltenen Informationen zurück, einschließlich, jedoch nicht begrenzt auf stillschweigende Gewährleistungen der Marktfähigkeit oder Eignung für bestimmte Zwecke. Die technischen Daten in diesem Katalog dienen lediglich zu Referenzzwecken und können ohne Ankündigung geändert werden. Für aktuelle Abmessungen und technische Angaben zum Design wenden Sie sich bitte an TE.

Veröffentlicht 11-2023