



# TE Wi-Fi 6E 天线

提供广泛的连续清洁频谱，覆盖2.4 GHz，5 GHz，6 GHz三个频段，优化WLAN（无线局域网）通信

## 特征

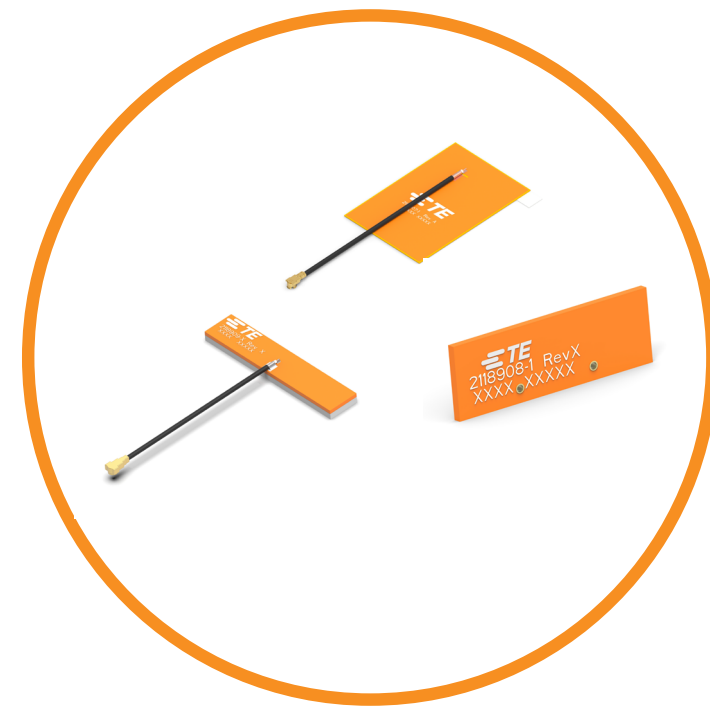
- 增加1200 MHz的频率带宽，可容纳14个额外的80 MHz通道或7个额外的160 MHz通道
- 最先进的带宽和强大的RF性能
- 多种无线标准集成
- 板载和线缆版本，使用PCB或FPC材料
- 可定制线缆长度和连接器类型
- 可定制的MIMO（多输入多输出系统）阵列

## 优势

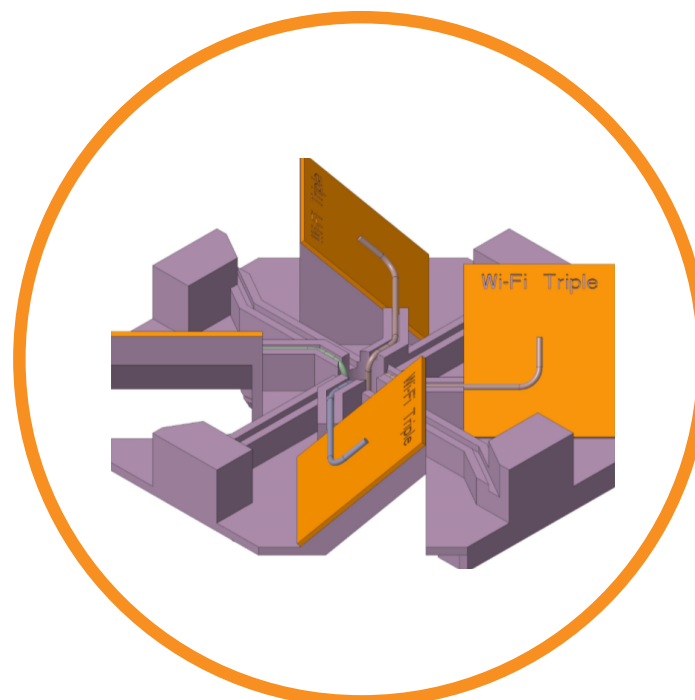
- 减少拥塞，提供更大的网络灵活性，
- 减少延迟，提供更快，更可靠的速度体验
- 提供系统设计灵活性
- 凭借TE RF集成能力快速推向市场

## 市场和应用

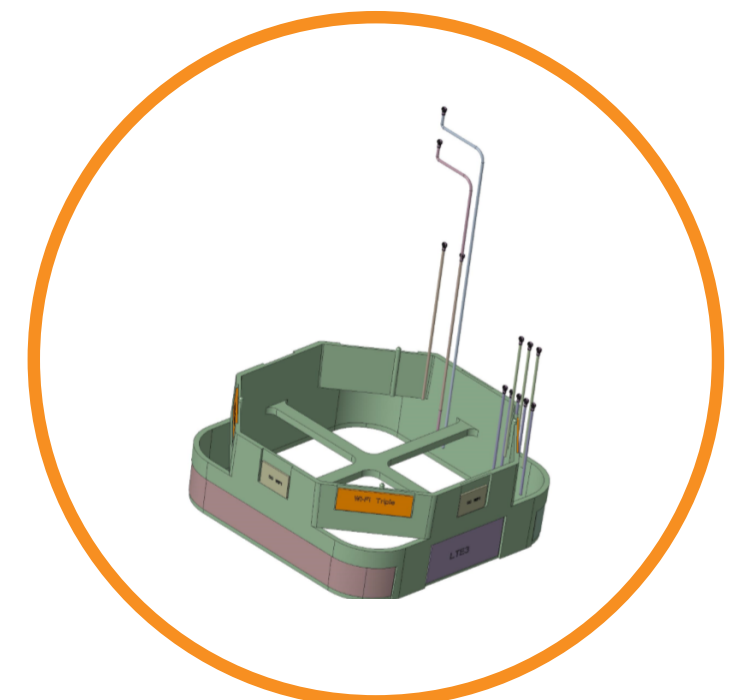
- 接入点/网关/路由器
- 建筑安防
- 智慧城市与家庭
- 智能医疗保健设备
- 物联网设备
- Wi-Fi热点设备



Wi-Fi 6E 天线



4X4 MIMO (Wi-Fi)



4X4 MIMO  
(蜂窝网 Wi-Fi)



了解更多, [点击](#)或者扫描二维码