



intercontec
products

Kontaktbuchse 8 mm

Einsatzbereich: - 923 singletec, 1-polig
Crimp 50 mm²

TE Teile Nr.: 60-0192-023-P00
IC Ref. Nr.: 60.192.23

Elektrische Werte

Bemessungsstrom max. 200 A*
Durchgangswiderstand < 110 µOhm

Werkstoff

Kontakt Messing, versilbert
Lamellenfeder CuBe, versilbert

Anschluss

Anschlussart/-bereich Crimp/ 50 mm²
max. Litzenaußendurchmesser ø15 mm
Abisolierlänge 17 mm
Crimpeinstellungen sind individuell zu

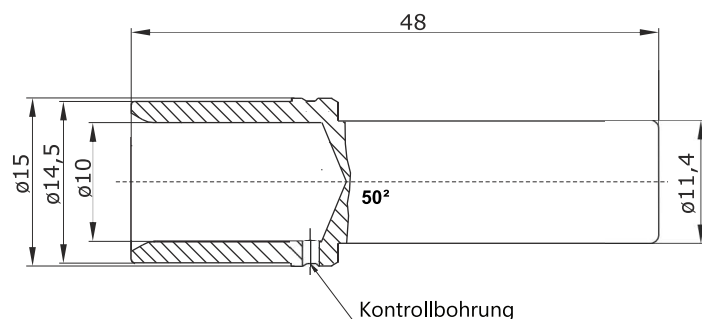
Mechanische Werte

Steckzyklen 500

Werkzeuge (nicht im Lieferumfang enthalten)

Akku Crimpzange TE Teile Nr.: C0-0207-000-000
IC Ref. Nr.: C0.207.00

Crimpeinsatz, 50 mm² TE Teile Nr.: C0-0208-000-P00
IC Ref. Nr.: C0.208.00



Hauptabmessungen

Kontaktbuchse

Y6-F434-000-00DE erstell: 17.06.2004/Fu; geändert: 17.10.2018/KC

© 2018 TE Connectivity.

TE Connectivity, TE connectivity (logo), intercontec (logo) und speedtec sind Marken.

Auch wenn TE Connectivity (TE) bemüht ist, die Korrektheit der Informationen in diesem Beitrag sicherzustellen, übernimmt TE keinerlei Gewährleistung dafür, dass diese fehlerfrei, zutreffend, korrekt, verlässlich oder aktuell sind. TE behält sich das Recht vor, die in diesem Beitrag genannten Informationen jederzeit ohne Ankündigung zu ändern. TE weist ausdrücklich jegliche Gewährleistung hinsichtlich der in diesem Beitrag genannten Informationen zurück, einschließlich der implizierten Gewährleistung der Marktgängigkeit oder Eignung für bestimmte Zwecke. Die Maßangaben in diesem Beitrag dienen ausschließlich zu Referenzzwecken und Änderungen sind vorbehalten. Änderungen der Spezifikationen sind vorbehalten. Bitte fragen Sie TE nach den aktuellen Maßangaben und Designspezifikationen

TE Connectivity Industrial GmbH
Bernrieder Straße 15
94559 Niederwinkling, Germany
+49 9962 2002 - 0
intercontec@te.com
www.intercontec.biz



* Bei max. Anschlussquerschnitt



Contact Socket 8 mm

for: - 923 singletec, 1-pin
crimp 50 mm²

TE part number: 60-0192-023-P00
IC reference number: 60.192.23

Electrical Data

rated current max. 200 A*
contact resistance < 110 µOhm

Material

contact brass, silver plated
lamella spring CuBe, silver plated

Termination

cross section crimp/ 50 mm²
max. outer wire diameter ø15 mm
stripping length 17 mm
crimp settings select individually

Mechanical Data

mating cycles 500

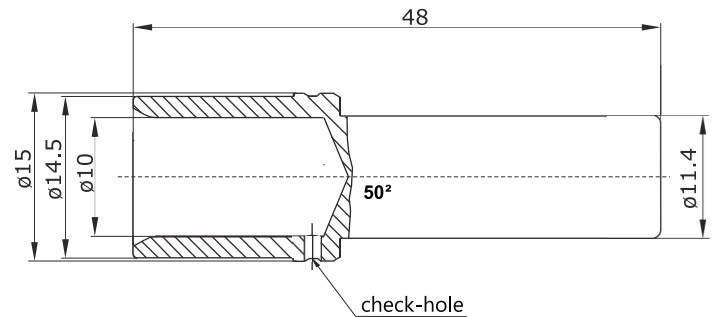
Tools (not part of product contents)

battery crimp tool

TE part no.: C0-0207-000-000
IC ref. no.: C0.207.00

crimping insert, 50 mm²

TE part no.: C0-0208-000-P00
IC ref. no.: C0.208.00



Main Dimensions
contact socket

Y6-F434-000-0EN issued: 16.04.2015/MH; modified: 17.10.2018/KC

© 2018 TE Connectivity

TE Connectivity, TE connectivity (logo), intercontec (logo) and speedtec are trademarks.

While TE Connectivity (TE) has made every reasonable effort to ensure the accuracy of the information in this presentation, TE does not guarantee that it is error-free, nor does TE make any other representation, warranty or guarantee that the information is accurate, correct, reliable or current. TE reserves the right to make any adjustments to the information contained herein at any time without notice. TE expressly disclaims all implied warranties regarding the information contained herein, including, but not limited to, any implied warranties of merchantability or fitness for a particular purpose. The dimensions in this article are for reference purposes only and are subject to change without notice. Specifications are subject to change without notice. Consult TE for the latest dimensions and design specifications.

TE Connectivity Industrial GmbH
Bernrieder Straße 15
94559 Niederwinkling, Germany
+49 9962 2002 - 0
intercontec@te.com
www.intercontec.biz



* for max. wire cross-section