

Kontaktbuchse 8 mm

Einsatzbereich: - 923 singletec, 1-polig
Crimp 35 mm²

TE Teile Nr.: 60-0193-023-P00
IC Ref. Nr.: 60.193.23

Elektrische Werte

Bemessungsstrom max. 160 A*
Durchgangswiderstand < 110 µOhm

Werkstoff

Kontakt Messing, versilbert
Lamellenfeder CuBe, versilbert

Anschluss

Anschlussart/ -bereich Crimp/ 35 mm²
max. Litzenaußendurchmesser ø15 mm
Abisolierlänge 17 mm
Crimpeinstellungen sind individuell zu wählen

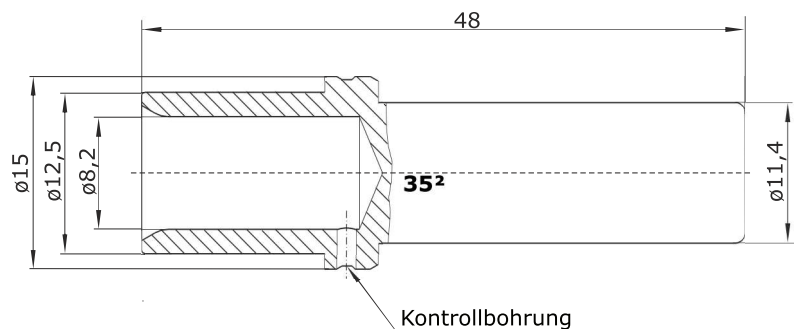
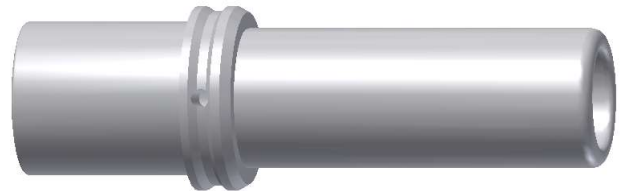
Mechanische Werte

Steckzyklen 500

Werkzeuge (nicht im Lieferumfang enthalten)

Akku Crimpzange TE Teile Nr.: C0-0207-000-000
IC Ref. Nr.: C0.207.00

Crimpeinsatz, 35 mm² TE Teile Nr.: C0-0209-000-P00
IC Ref. Nr.: C0.209.00



Hauptabmessungen

Kontaktbuchse





Contact Socket 8 mm

for: - 923 singletec, 1-pin
crimp 35 mm²

TE part number: 60-0193-023-P00
IC reference number: 60.193.23

Electrical data

rated current max. 160 A*
contact resistance < 110 μOhm

Material

contact brass, silver plated
lamella spring CuBe, silver plated

Termination

cross-section crimp/ 35 mm²
max. outer wire diameter ø15 mm
stripping length 17 mm
crimp settings select individually

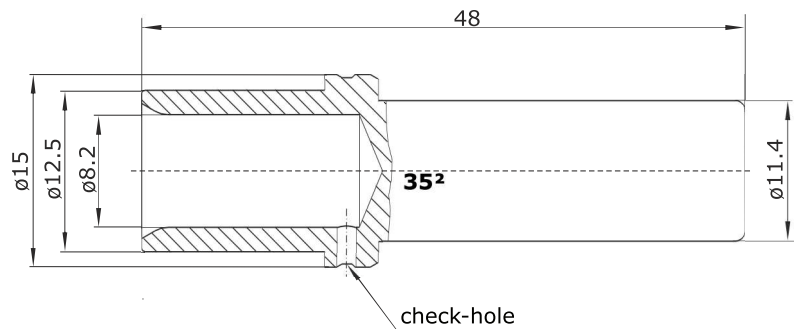
Mechanical Data

mating cycles 500

Tools (not part of product contents)

battery crimp tool TE part no.: C0-0207-000-000
IC ref. no.: C0.207.00

crimping insert for 35 mm² TE part no.: C0-0209-000-P00
IC ref. no.: C0.209.00



Main Dimensions
contact socket

