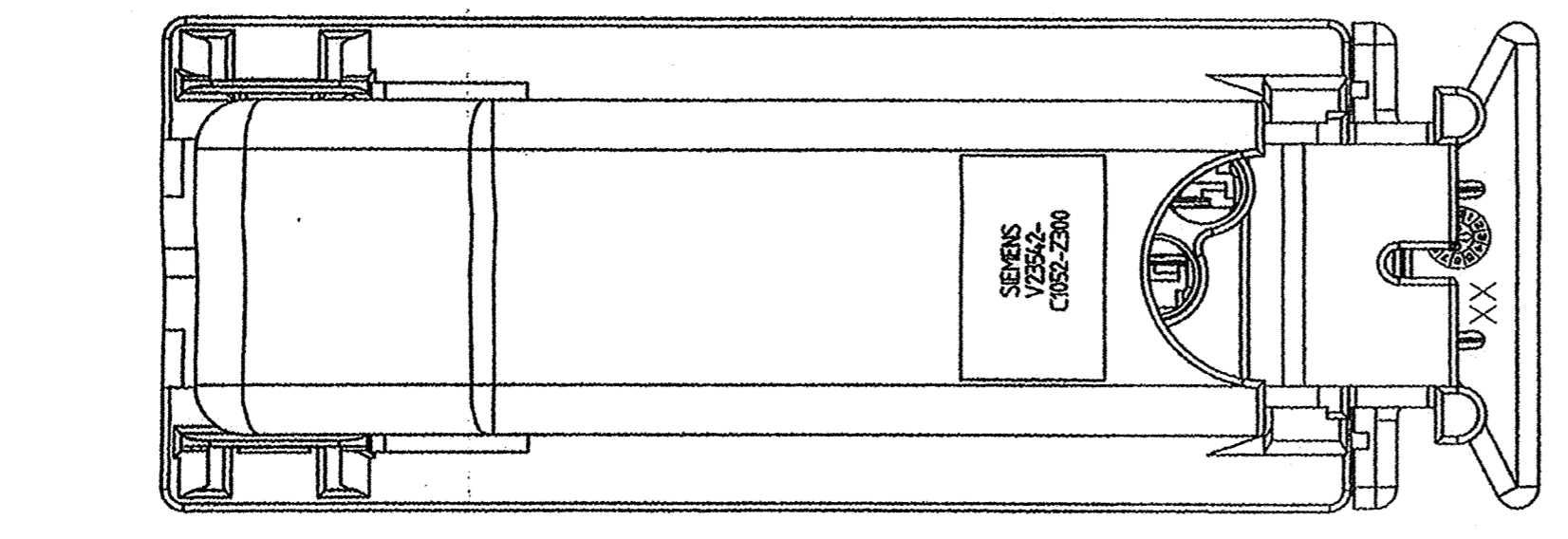
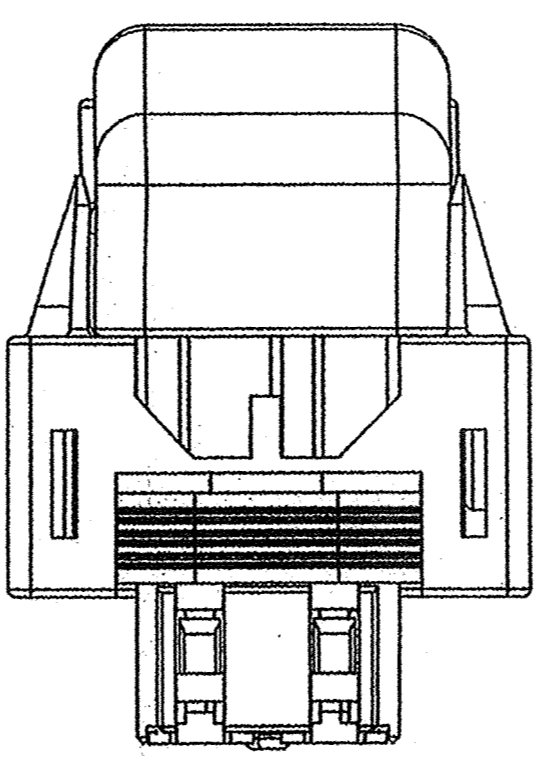
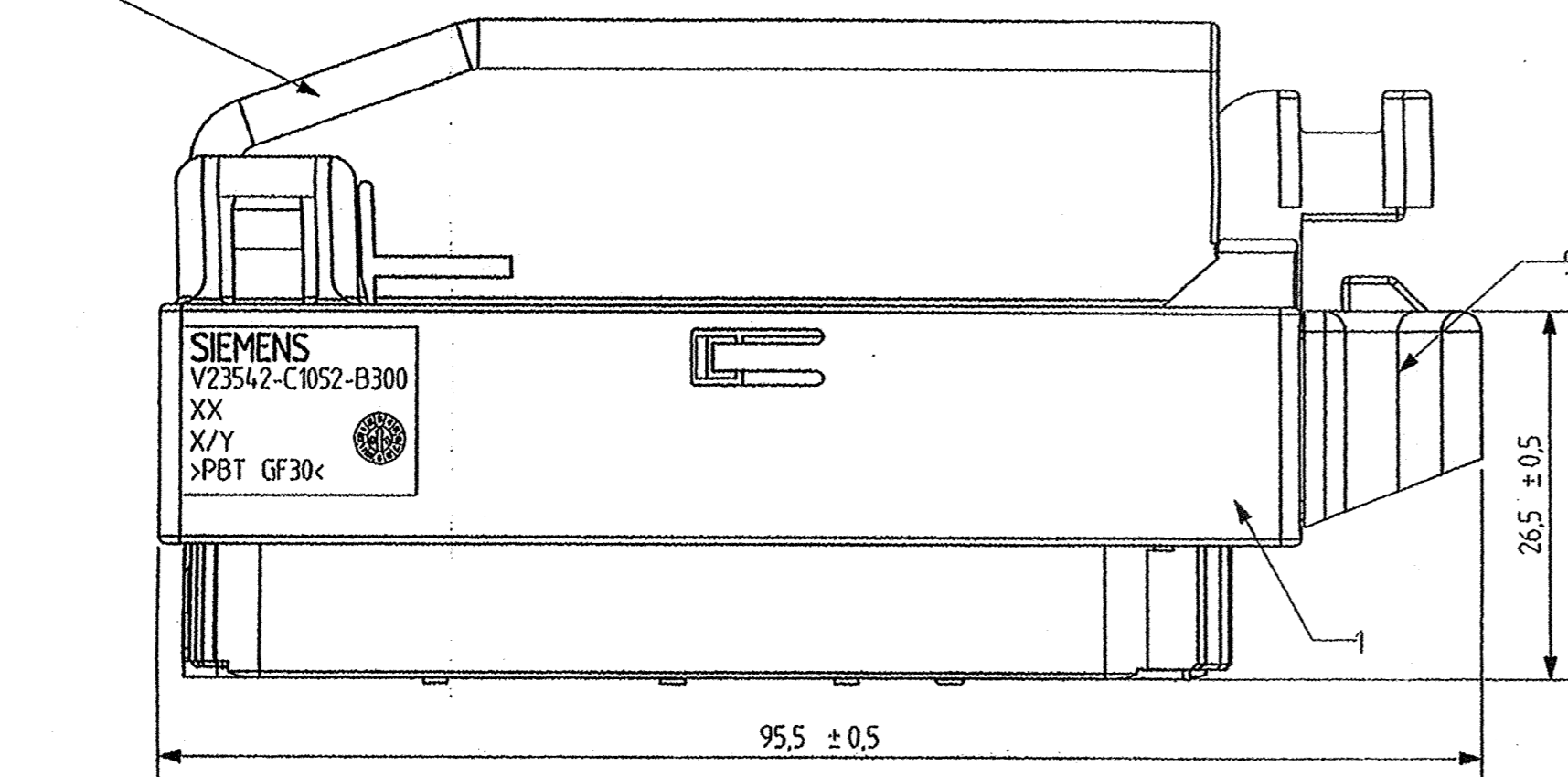
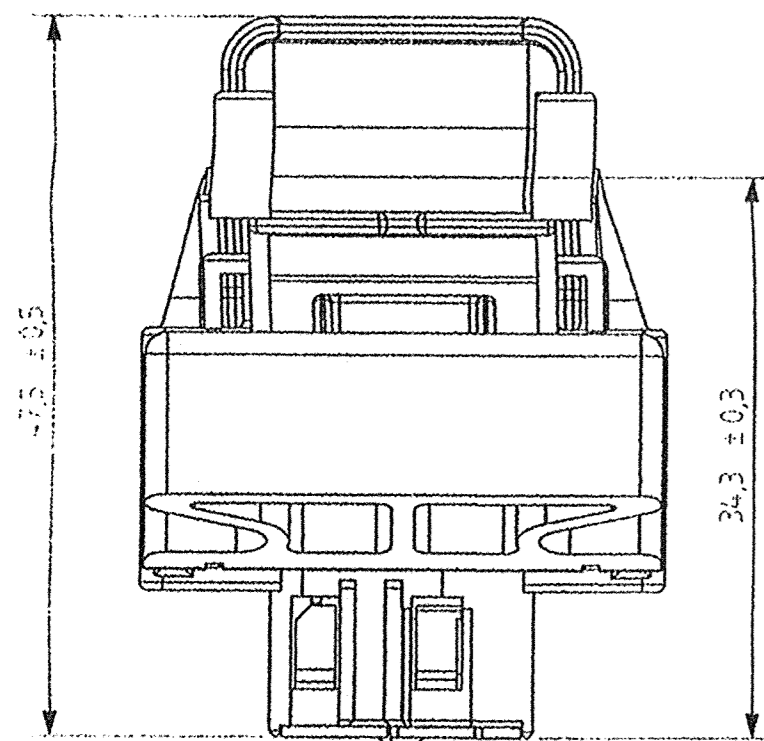
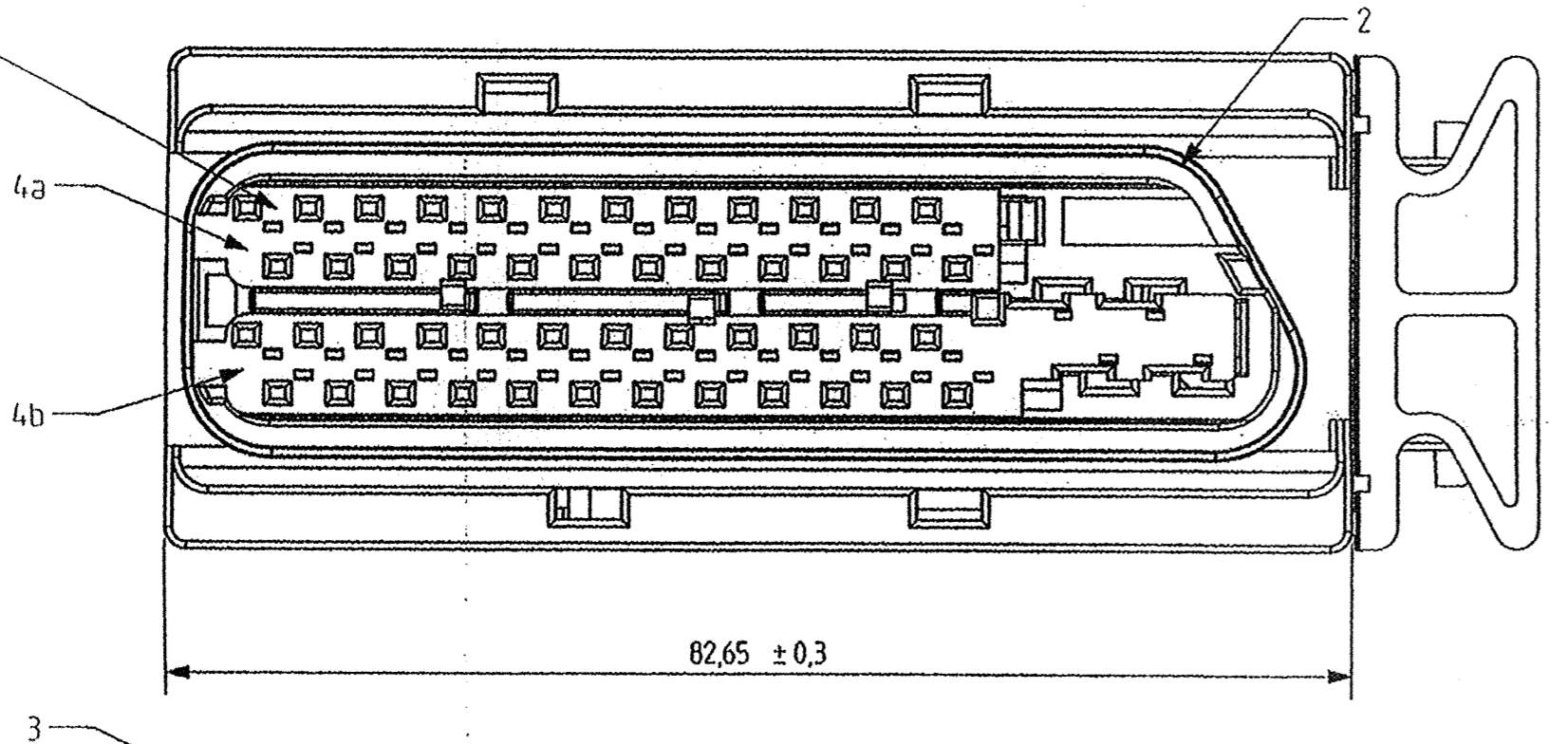
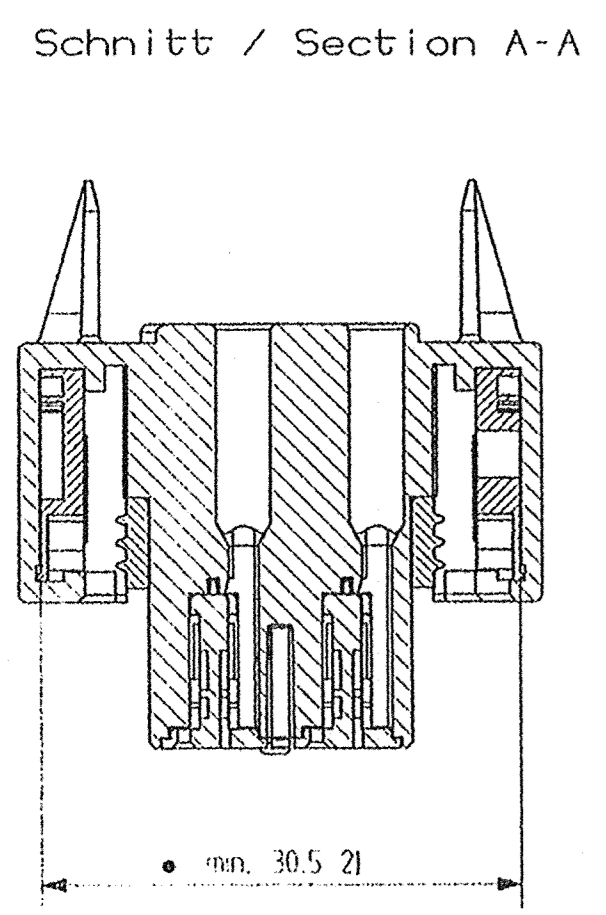


Kontaktsicherungsschieber in vormontierter Lage
Verrou en position non-verrouillé

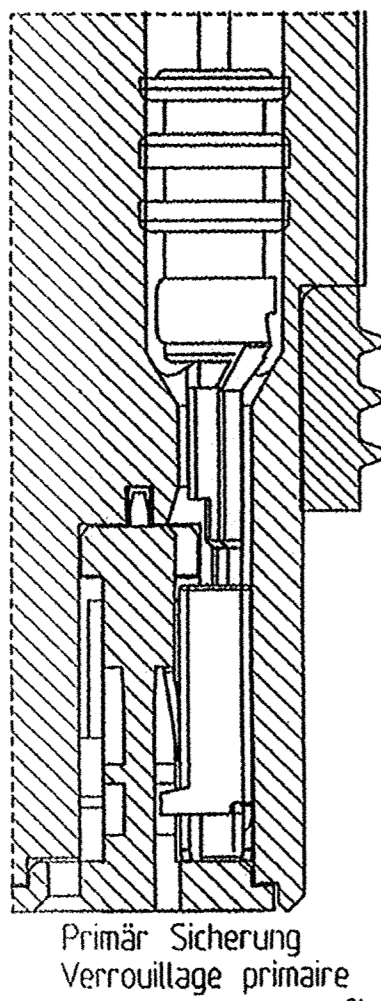


Kontaktsicherungsschieber in vormontierter Lage
Verrou en position non-verrouillé



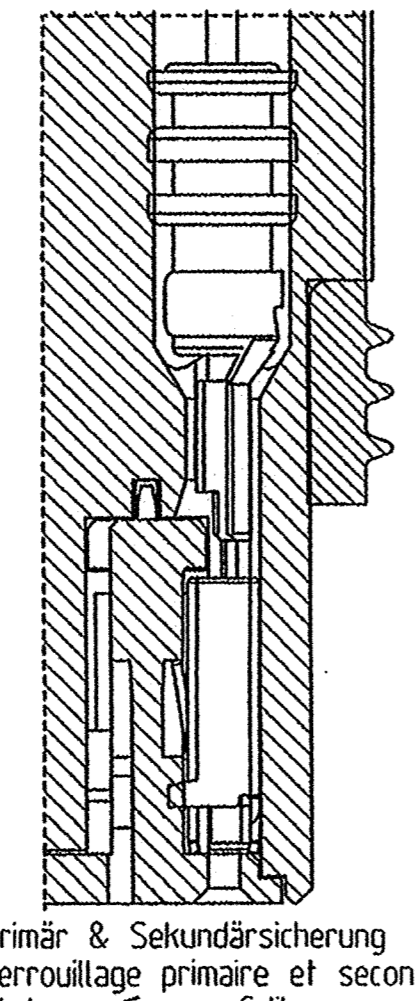
Anlieferungszustand
position de montage à la livraison

Kontaktsicherungsschieber in vormontierter Lage
Verrou en position non-verrouillé



Primär Sicherung
Verrouillage primaire

Kontaktsicherungsschieber in vormontierter Lage
Verrou en position non-verrouillé



Primär & Sekundärsicherung
Verrouillage primaire et secondaire

2) Geprüft mit Lehre / Approuvé avec Calibre
Renault No./Siemens Bestellnummer/ Numéro de commande Siemens
(teile müssen einzeln bestellt werden/ Les composants doivent être commandés séparément)

7703 597 079	V23542-C1052-B300	Gehäuse ohne Abdeckkappe/Porte clips sans couvercle	Masse / Poids 0.0573 kg
7703 697 003	V23542-C1052-Z300	Abdeckkappe/couvercle	Masse / Poids 0.0099 kg

Materialliste/Liste Matériau				
Teilnr. No. Des.	Benennung Nom	Material x) Matériau	Farbe Couleur	Rev.
1	Grundkörper/Porte clips	PBT-(30 ± 3)%GF	schwarz/noir	01
2	Radialdichtung/Joint radial	MVQ xxl	weiß/blanc	01
3	Abdeckkappe/Couvercle	PBT-(20 ± 2)%GF	schwarz/noir	01a
4a	Kontaktsicherung/Verrouillage	PBT-(20 ± 2)%GF	PBT-natur/PBT-naturel	01
4b	Kontaktsicherung/Verrouillage	PBT-(20 ± 2)%GF	PBT-natur/PBT-naturel	01
5	Kulissenschieber/Étrier	PBT-(30 ± 3)%GF	schwarz/noir	02

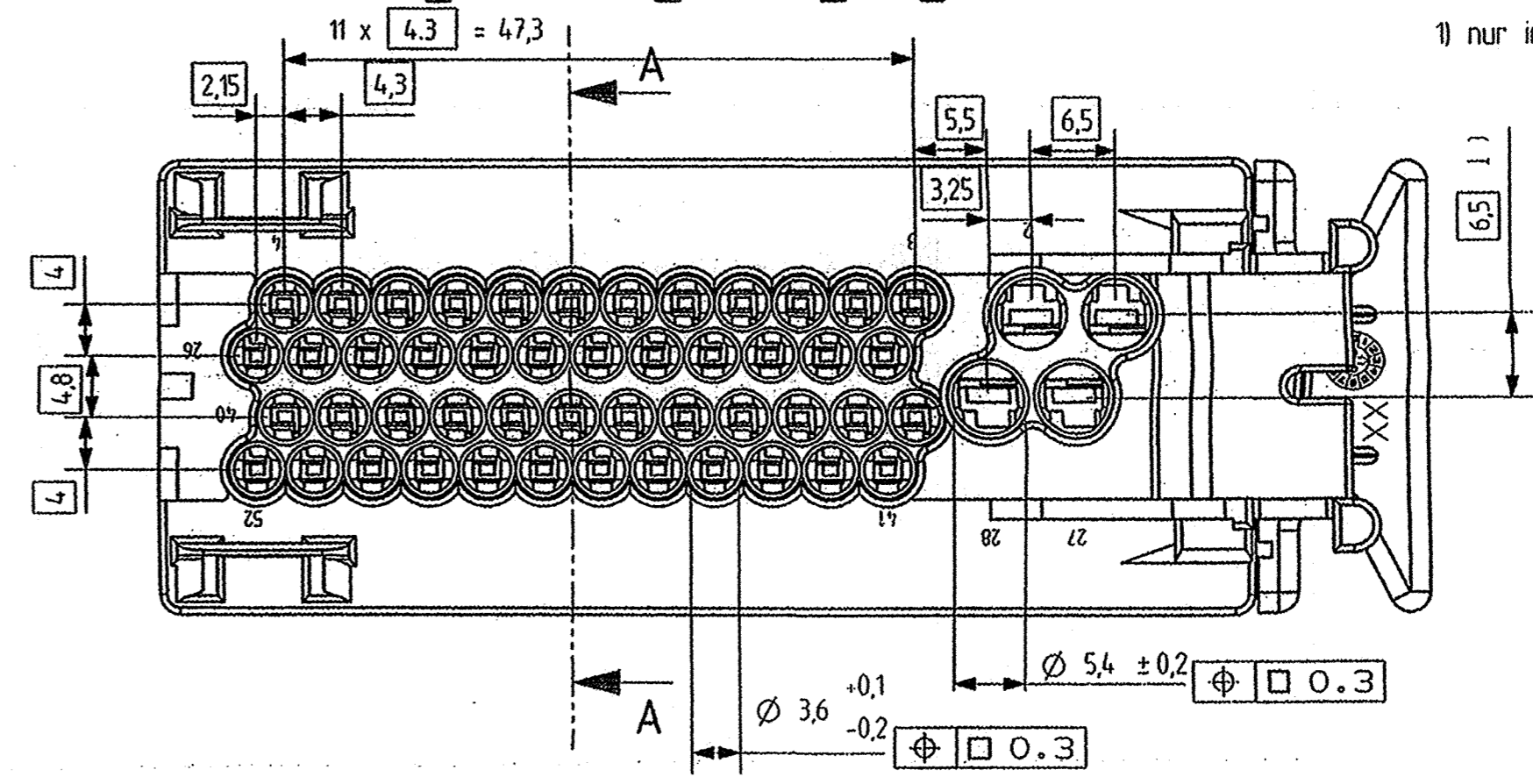
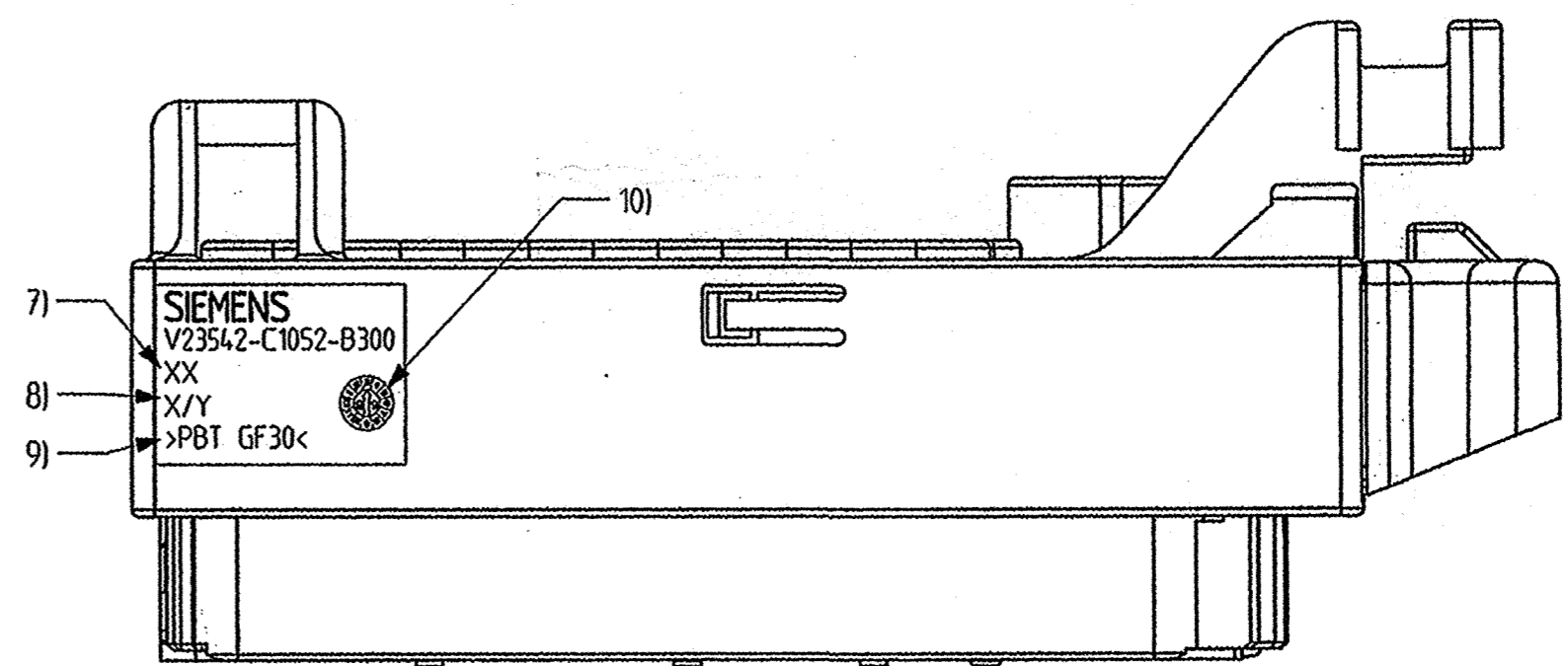
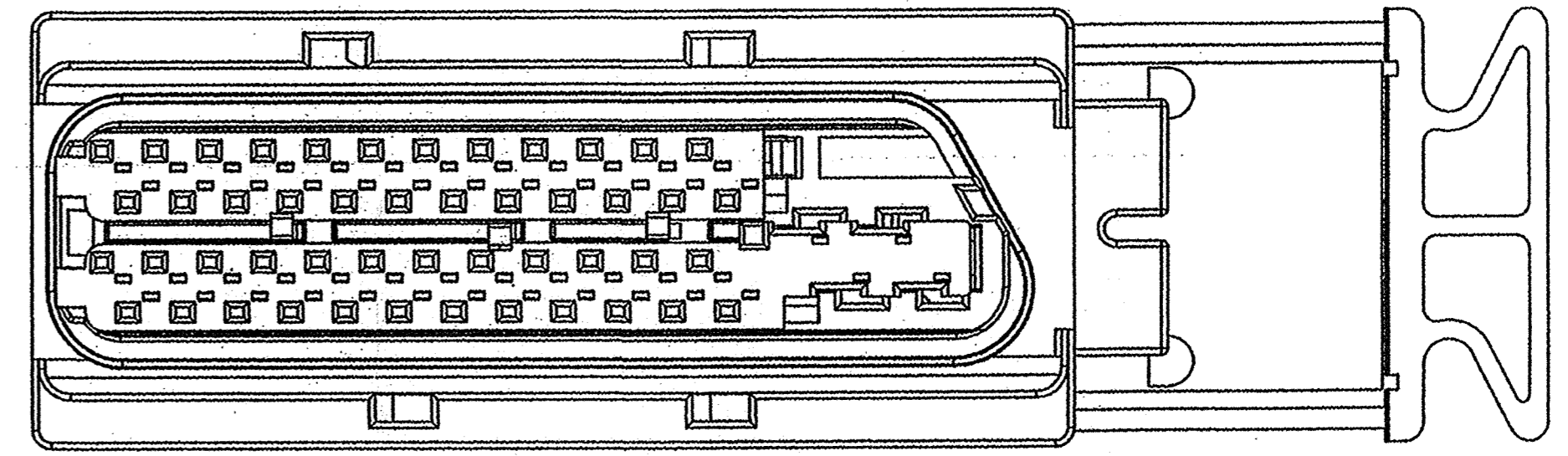
Zu verwenden prüfadaptor : siehe V23542-C1052-B300-7424
Adaptateur à utiliser : voir V23542-C1052-B300-7424

x) Regeneratbeimischung max. 25% / Matériau recyclable: max. 25%.
Liquideinfärbung zugelassen / Colorant liquide en accepté

xx) Silikonkautschuk / Caoutchouc en silicone
ozonbeständig, wärmebeständig +180°C, / Résiste à l'ozone et aux températures jusque +180°C,
kältebeständig -45°C, öltaugl. 2% + 1%. / Résiste au froid -45°C, Pourcentage d'huile 2% + 1%.

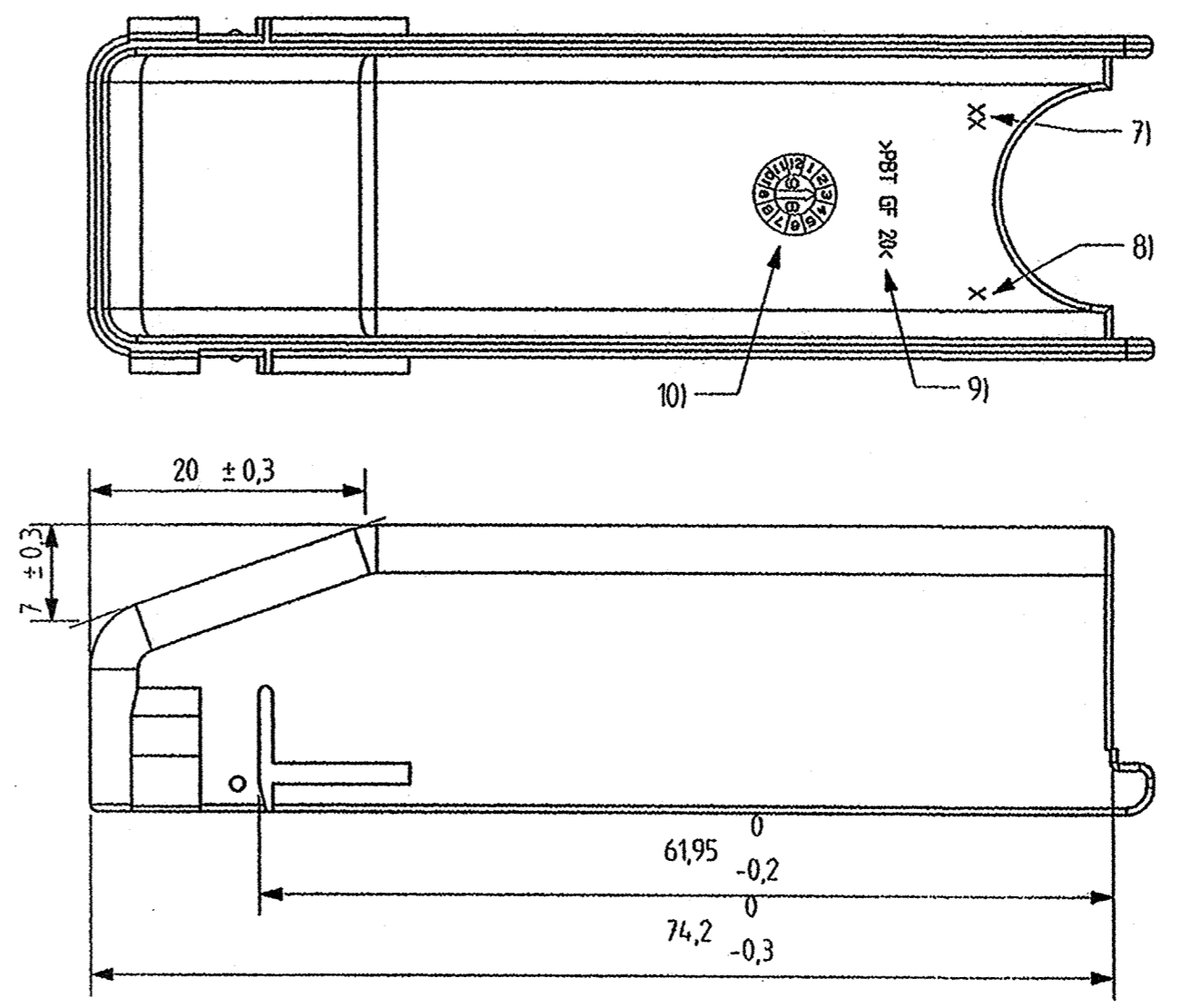
Maßgebend ist der deutsche Text
La version Allemande est impérative

RENAULT				Siemens AG			
Modif.	Index	Datum	Ursprung	Modif.	Datum	Ursprung	Änderung / CHANGEMENT
(02)		6.4.99	BK	FB/HZ			Innenradial statt Außenradial / Dimension inférieure en place de dimension extérieure
(03)		20.4.99	BK	E3/H2.4.5			Les dimensions et les raies sont adaptées / Râde und Assicille geändert
(04)		10.5.99	BK				Gewicht zugelegt / Poids spécifié
(05)		02.6.99	BK	H14/M7			Teil + zuzul. zugelegt/Teile + rev. spécifié
06		19.10.99	BK	M7			Materialliste wurde aktualisiert



1) nur im Einzeltullebereich / Seulement dans la zone du joint

3) Abdeckkappe /Couvercle



7) Ausgabe/Edition
8) Werkzeugkennzeichnung/Référence de l'outil - Nestkennzeichnung/Référence du nid
9) Werkstoffcode/Code de matériau
10) Datumkennzeichnung/Date de production

Note B.E. / D.O. note		Procédés	
Indice de modification du plan fournilisseur		Sur plan num. no.	
Basis des drawing modification index		On the drawing number	
Note B.E. / D.O. note		Ind.	
Masse / Weight		Num. no.	
siehe Tabelle/voir liste		Department	
C.T.		Service	
Utilisateurs/clients		Users	
Regulation		Competitive number	
		7703 597 079	
		7703 697 003	
		Ponche Sheet	
		Modif. Issue	
		7703 697 003	
		Num. no. du visa / Visa number	
		RENAULT	

x) Längen: DIN16901-130; Winkel, Form und Lage: DIN ISO 2768-mH
Longeurs: DIN16901-130; Angles, Forme, et Position: DIN ISO 2768-mH

<p>THE REPRODUCTION, TRANSMISSION OR USE OF THIS DOCUMENT OR IT'S CONTENTS IS NOT PERMITTED WITHOUT EXPRESSED WRITTEN AUTHORITY. OFFENDERS WILL BE LIABLE FOR ALL DAMAGES. ALL RIGHTS, INCLUDING RIGHTS CREATED BY REGISTERED PATENTS ARE RESERVED FOR A UTILITY MODEL OR DESIGN, ARE RESERVED.</p>		<p>CHANGES TO THIS DRAWING MUST BE DONE ONLY IN CAD</p>		<p>PAPER SIZE A1</p>	
<p>APPLICABLE SPEC.</p>		<p>FINISH</p>		<p>DIMENSIONS APPLY SCALE 2:1 PLATING WEIGHT MATERIAL</p>	
<p>06 0000/3714 19.10.99 BK</p>		<p>TORQUE UNLESS SPECIFIED OTHERWISE TO: ISO 8015</p>		<p>DATE 22.12.98</p>	
<p>(05) keine Kunden</p>		<p>DIN</p>		<p>Kerkhof</p>	
<p>(04) keine Kunden</p>		<p>APP.</p>		<p>A PD</p>	
<p>(03) keine Kunden</p>		<p>REV.</p>		<p></p>	
<p>(02) keine Kunden</p>		<p>LOCATION</p>		<p>52p. Motorstecker/connecteur Moteur</p>	
<p>(01) keine Kunden</p>		<p>APP.</p>		<p>PART NO. V23542-C1052-B300-x-6727</p>	
<p>SI C. MUSTER</p>		<p>SIEMENS</p>		<p>SHT. 1</p>	
<p>REV. CHANGE ORDER DATE</p>		<p>DATE APP.</p>		<p>Unigraphics or 1</p>	