

TÄ-Nr.
22595
22615

Tastschalter

Bl. 1 v. 1

Technische Daten

Aufbau

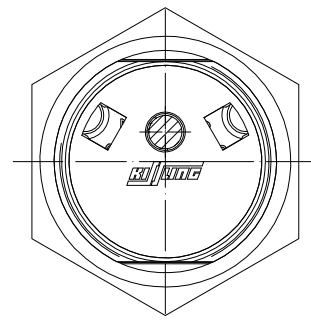
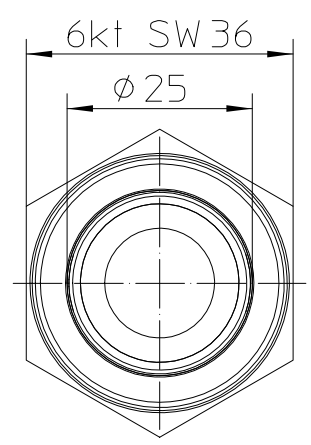
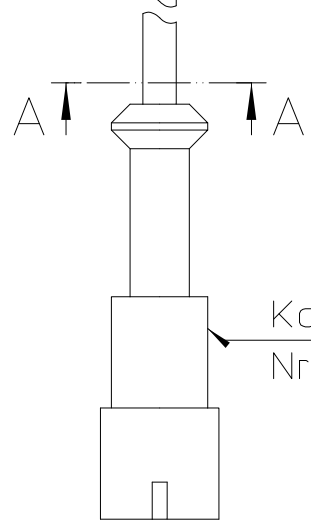
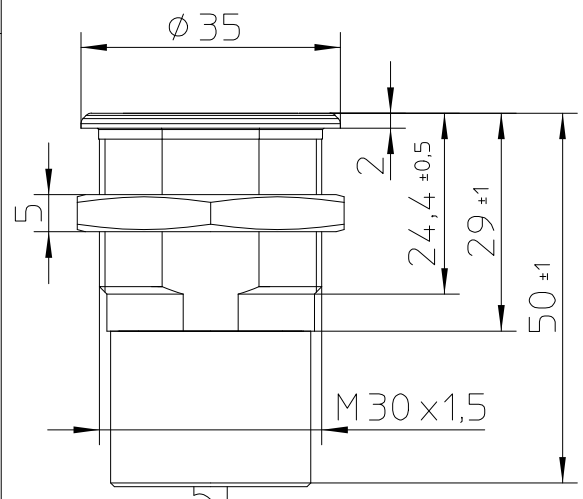
Werkstoff, Gehäuse PA schwarz
 Werkstoff, Druckknopf PMMA grün
 Schutzart Innenraum IP6K9K IEC 60529
 Anschlüsse IP00 IEC 60529
 Max. Anzugsdrehmoment max. 5 Nm
 Gewicht ca. 200g

Mechanische Daten

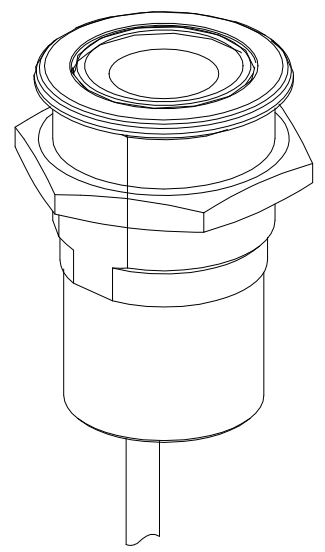
Vorlaufweg 1,5±0,5mm
 Gesamtweg 2,5±0,5mm
 Schaltkraft 30-45N
 Stromführende Teile Cu-Legierung
 Kontaktwerkstoff Ag-Legierung
 Mech. Lebensdauer 100 000 Schaltspiele
 Umgebungstemperatur -40°C bis +90°C

Elektrische Daten

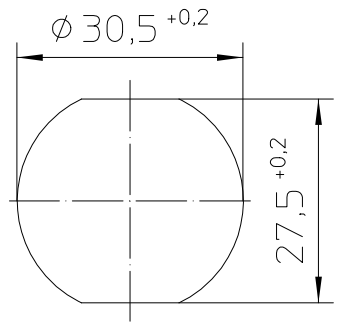
Nennspannung 9VDC bis 32VDC
 Dauerstrom 10mA bis 5A



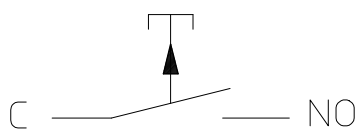
A-A



Montagebohrung



Schaltbild



Für diese Zeichnung behalten wir uns das Urheberrecht gemäß DIN ISO 16016 vor

	Datum	Name	Allgemeintoleranz	Maßstab		Zeichnungs-Nr.:
Erstel.	12.10.2015	Baumg	DIN ISO 2768 cL	1:1		TS-213-GN11 912
Bearb.	04.06.2020	Mielk				
Freig.	04.06.2020	Baumg				Vers.Nr.: