



CARACTERISTIQUES

- Tous fluides compatibles avec l'acier inoxydable
- Conception miniature (corps $\varnothing 11$ mm)
- Indice IP66

APPLICATIONS

- Compétition sportive
- Exploration et forages
- Pressions hydrauliques
- Transport

EPRB-1

Transducteur Miniature de Pression

SPECIFICATIONS

- Etendues de mesure de 3.5 à 700 bar
- Pression de Référence Absolue
- Erreur combinée linéarité & hystérésis < 0.25%
- Utilisation en température jusqu'à 150 °C (300 °F)
- Sortie haut niveau 0.5 to 4.5V

L'**EPRB-1** est un capteur de pression miniature, il est fait d'acier inoxydable et d'assemblage 100 % soudé. Il est conçu pour un environnement sévère où la taille et le faible poids sont exigés.

Les modèles **EPRB-1** intègrent déjà un circuit de conditionnement et d'amplification. Des versions 5Vdc régulé ou 8-30Vdc ou 4-20 mA sont disponibles pour une utilisation embarquée à l'intérieur d'un véhicule, sur un équipement ou un banc de test.

Afin de vous permettre l'utilisation de nos capteurs avec un maximum d'efficacité et de sécurité, un document d'instruction d'utilisation est disponible sur demande.

ETENDUES DE MESURE

ETENDUES DE MESURE		PRESSION DE REF.	SURPRESSION	PRESSION LIMITE
bar	psi	abs. (type3)	(sans dommages)	(sans destruction)
3.5	50	•	2 x EM	3 x EM
6	100	•	2 x EM	3 x EM
10	150	•	2 x EM	3 x EM
20	300	•	2 x EM	3 x EM
35	500	•	2 x EM	3 x EM
60	1K	•	2 x EM	3 x EM
100	1.5K	•	2 x EM	3 x EM
200	3K	•	2 x EM	3 x EM
350	5K	•	2 x EM	3 x EM
700	10K	•	1.5 x EM	2 x EM

CARACTERISTIQUES (valeurs typiques à température 23°C)

PARAMETRES	VALEURS	NOTES
Alimentation	Version U: 8 à 32Vcc Version R: 5 Vcc regulé	
Consommation	< 8 mA	
Répétabilité	±0.05% EM	
Erreur Combinée Non-Linearité & Hystérésis	± 0.25% EM	
Stabilité à long terme	Décalage Init. = 0.1%EM/an Sensibilité = 0.1%/an	
Bande opassante (-3 dB)	400 Hz	
Dérive de zéro "TZS" dans PCT	±1 %EM/50 °C ±0.5 %EM /50 °C	EM ≤ 10 bar ou 150 psi EM > 10 bar ou 150 psi
Dérive de Sensibilité "TSS" dans PCT	±0.75% /50 °C ±0.5% /50 °C	EM ≤ 10 bar ou 150 psi EM > 10 bar ou 150 psi
Plage d'Utilisation en Température PUT	-40 °C to 150 °C	
Plage de Compensation en Température PCT	0 °C to 100 °C	
Sensibilité à l'EM	4V ± 50mV	Signal 0.5-4.5V pour 0-EM
Décalage initial	0.5V ±100mV 0.5V ± 50mV	EM ≤ 10 bar ou 150 psi EM > 10 bar ou 150 psi
Vibration	2g (10Hz à 60Hz) et 20g (60Hz à 1 KHz)	
Choc (1/2 sinus)	50g (11 ms) et 200g (6 ms)	
Poids (sans câble)	13 g + 20 g par mètre de câble	
Indice de protection	IP66	

Conformité CE

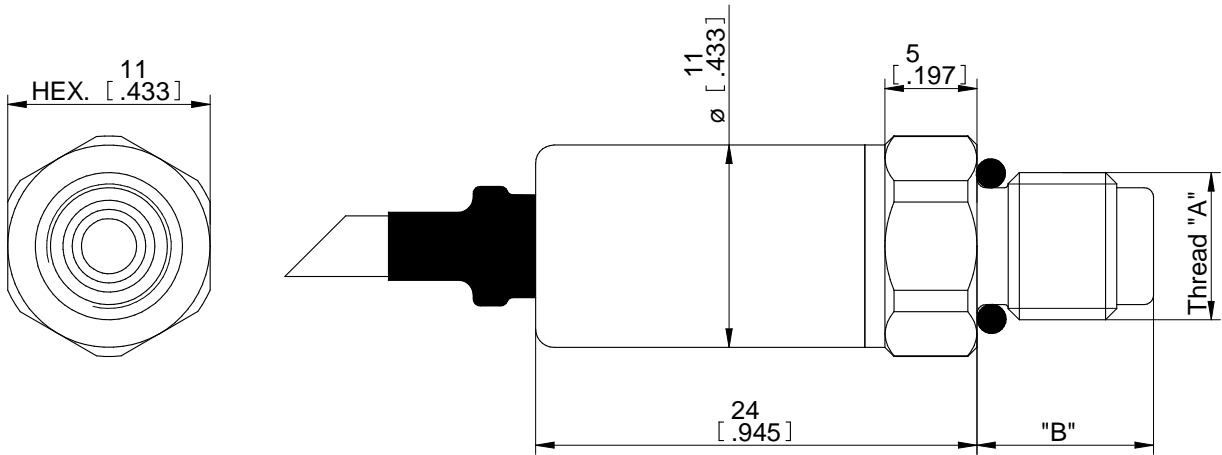
EN55022 Emissions Classes A & B

IEC61000-4-2 Immunité aux décharges électrostatiques (1kV contact)

IEC61000-4-3 Immunité aux champs électromagnétiques (3V/m)

IEC61000-4-4 Immunité aux transitoires électriques rapides en salves (1kV)

DIMENSIONS



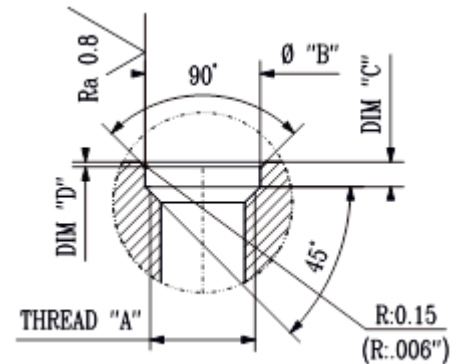
MODELES	FILETAGES "A"	LONGUEUR "B"	JOINT FOURNI	COUPLE DE SERRAGE
N	M5x0.8	8.6 (.34")	Ø3.5x1.5 FKM Fluoro-élastomère	1 Nm (2 Nm max.)
V	10-32 UNF-2A	8.6 (.34")	Ø3.5x1.5 FKM Fluoro-élastomère	1 Nm (2 Nm max.)
S	M8x1	9.6 (.38")	Ø6.07x1.78 FKM Fluoro-élastomère	2.5 Nm (5 Nm max.)
Q	5/16-24 UNF-2A	9.6 (.38")	Ø6.07x1.78 FKM Fluoro-élastomère	2.5 Nm (5 Nm max.)

INSTALLATION & CONNECTION

PORT PRESSION RECOMMANDE (1)

Filetage "A"	Dim. "B"	Dim. "C"	Dim. "D"
M5x0.8	5.6 mm	1.5 mm	0.2 mm
10-32 UNF	0.22"	0.060"	0.01"
M8x1	8.8 mm	1.9 mm	0.4 mm
5/16-24 UNF-2A	0.35"	0.075"	0.015"

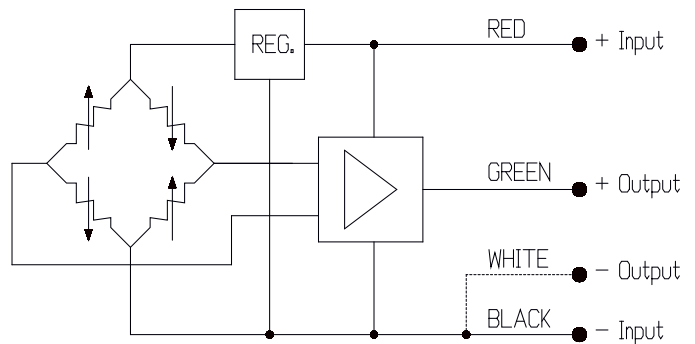
Tolérances sur les dimensions = ± 0.05 mm (0.002")



CÂBLAGE :

Standard : 1 mètre de câble non blindé 3 x AWG24

Option **SC00M** : câble blindé 4 x AWG26
(Remplacer "00" par la longueur totale en mètre ;
La tresse est raccordée au corps du capteur)



OPTIONS

OPTIONS	CODES	DESCRIPTIONS
Plage de compensation en température PCT	Z1	-20° C à 40° C
	Z35	+20° C à 120° C
Câble blindé (4 brins x AWG26)	SC00M	Remplacer "00" par la longueur totale en mètre (SC1M ; SC3M ; SC5M...)
Acceptance Test Report	ATR	Certificat de test complet fourni avec le transducteur (valeurs de dérive en température, décalage initial,..)

REFERENCE ET CODIFICATION

EPRB-1 – V U 3 3 – 300P – /SC5M

Port pression	
N	M5x0.8
V	10-32UNF
S	M8x1
Q	5/16-24UNF

Alimentation	
U	8 - 32V _{DC}
R	5 V _{DC} reg.

Signal	
3	0.5 – 4.5V

Ref. Press	
3	Absolue

Options
/Z1
/Z35
/SC00M
/ATR

Etendue de mesure	
3.5B	50P
6B	100P
10B	150P
20B	300P
35B	500P
60B	1KP
100B	1.5KP
200B	3KP
350B	5KP
700B	10KP

Les modèles avec unités en **psi** sont uniquement disponibles avec des filetages en pas impérial
 Les modèles avec unités en **bar** sont uniquement disponibles avec des filetages en pas métrique

NORTH AMERICA

Measurement Specialties, Inc.,
 a TE Connectivity Company
 Phone: +1 800-522-6752
 Email: customercare.frm@te.com

EUROPE

Measurement Specialties (Europe), Ltd.,
 a TE Connectivity Company
 Phone: +31 73 624 6999
 Email: customercare.lcsb@te.com

ASIA

Measurement Specialties (China), Ltd.,
 a TE Connectivity Company
 Phone: +86 400-820-6015
 Email: customercare.shzn@te.com

TE.com/sensorsolutions

Measurement Specialties, Inc., a TE Connectivity company.

Measurement Specialties, TE Connectivity, TE Connectivity (logo) and EVERY CONNECTION COUNTS are trademarks. All other logos, products and/or company names referred to herein might be trademarks of their respective owners.

The information given herein, including drawings, illustrations and schematics which are intended for illustration purposes only, is believed to be reliable. However, TE Connectivity makes no warranties as to its accuracy or completeness and disclaims any liability in connection with its use. TE Connectivity's obligations shall only be as set forth in TE Connectivity's Standard Terms and Conditions of Sale for this product and in no case will TE Connectivity be liable for any incidental, indirect or consequential damages arising out of the sale, resale, use or misuse of the product. Users of TE Connectivity products should make their own evaluation to determine the suitability of each such product for the specific application.

© 2015 TE Connectivity Ltd. family of companies All Rights Reserved.