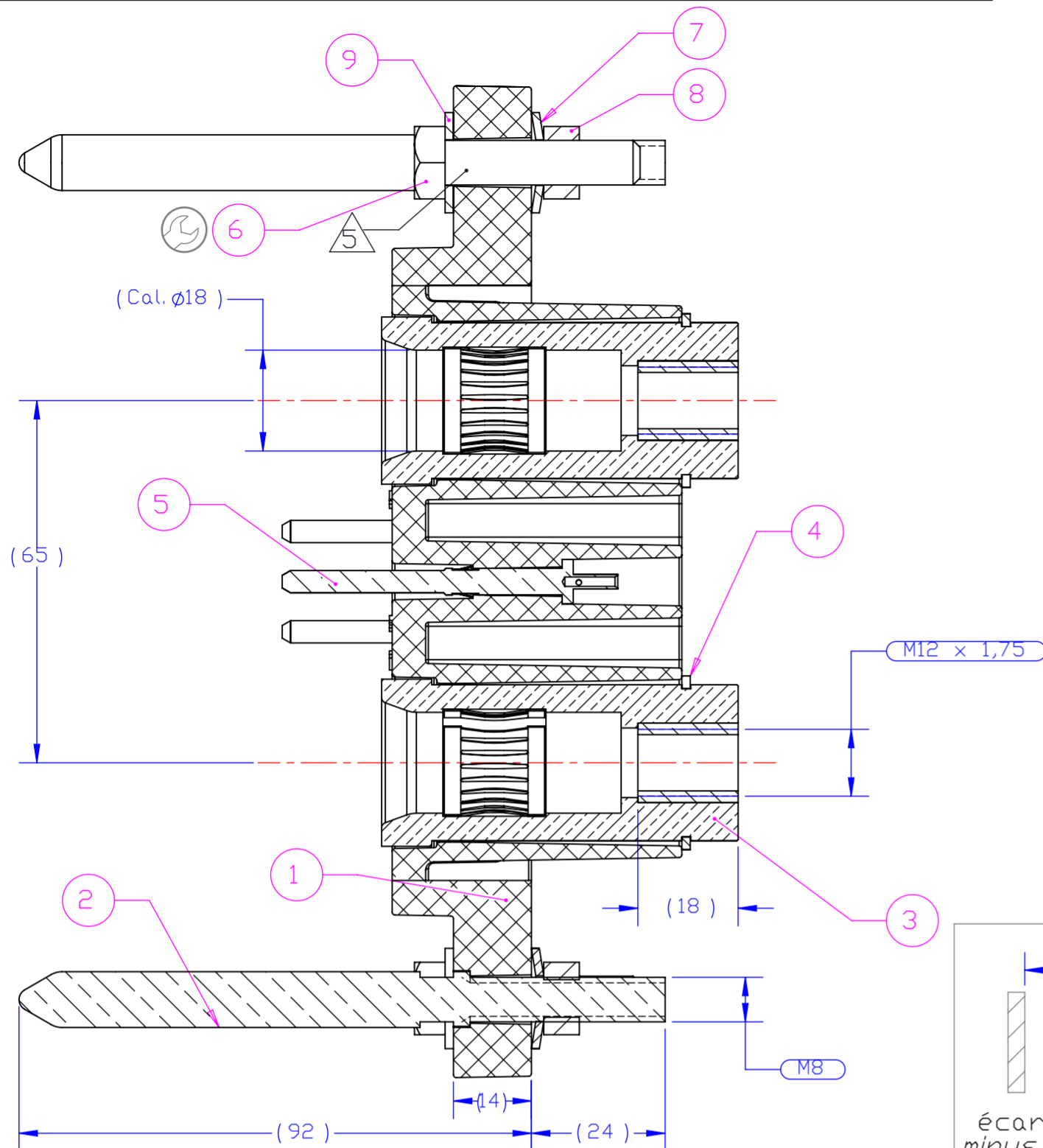
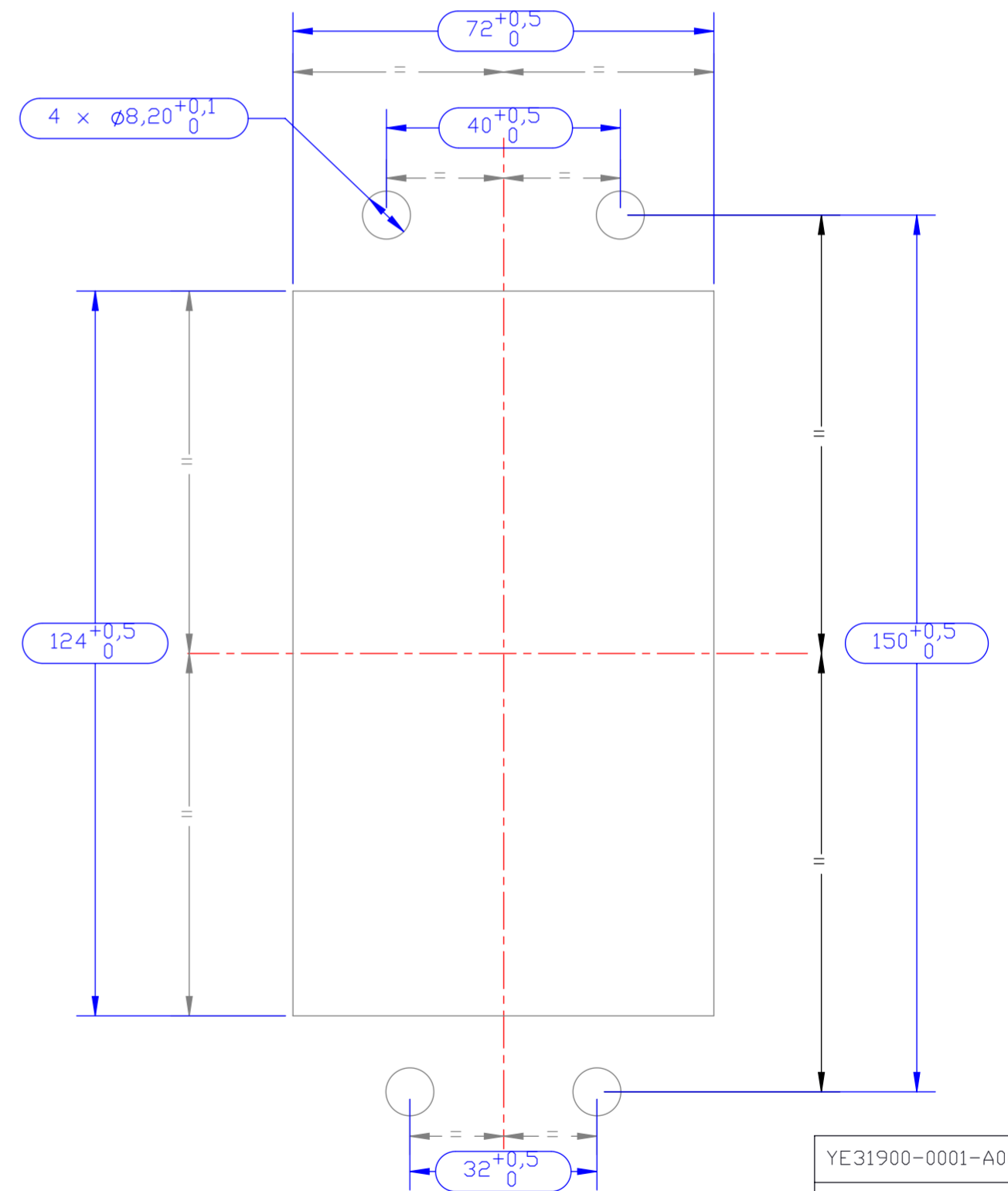
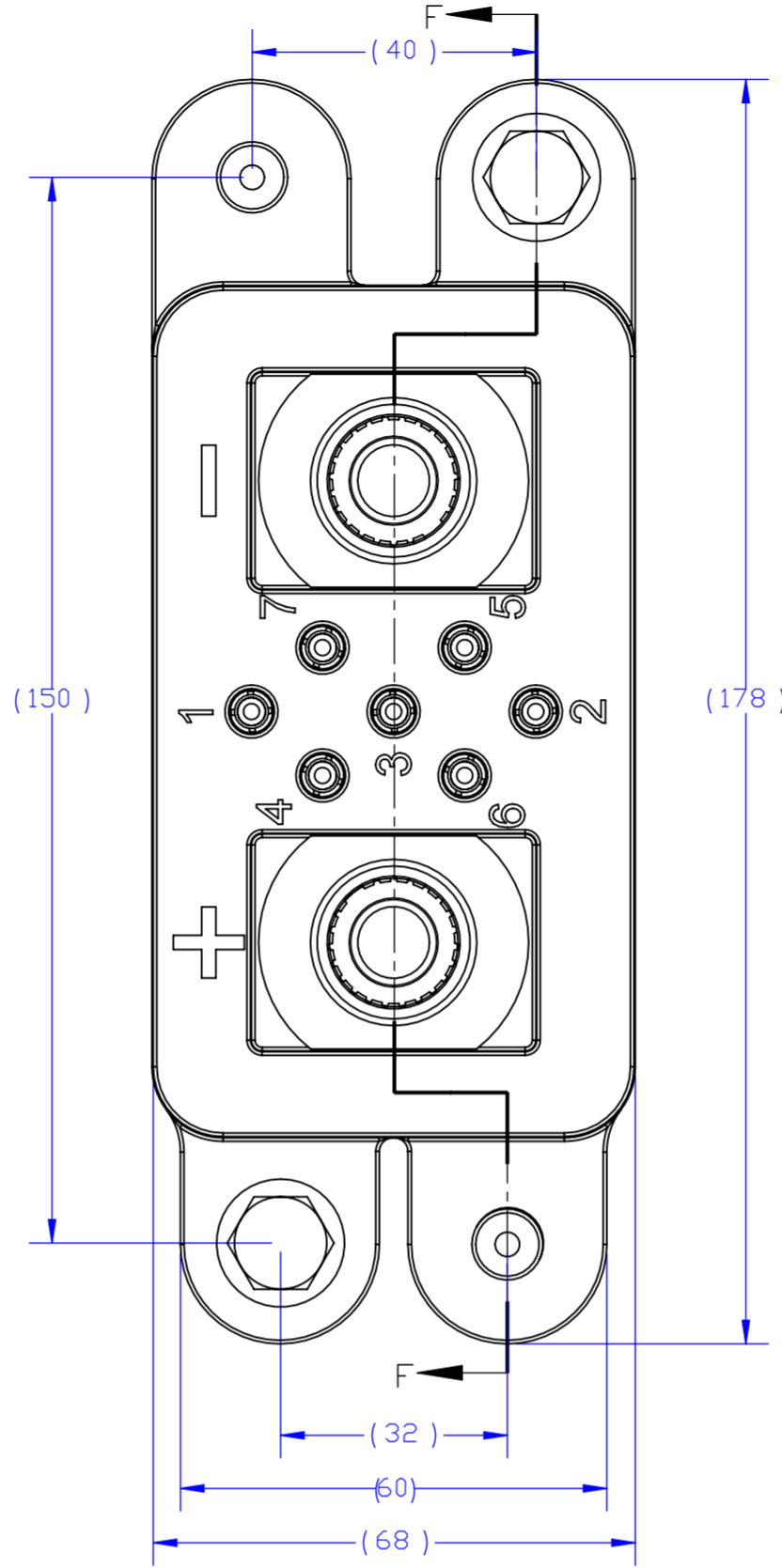
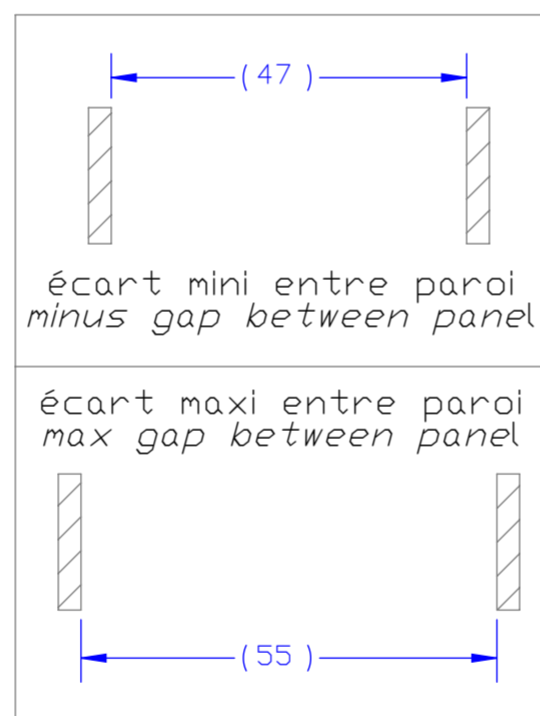


P	LTR	DESCRIPTION	DATE	DWN	APVD
B		Chgt référence circlips rep. 4 (était 7100-28-CB) - Diff. 305002	18MAR2010	PP	
C		Modification du diablo dans le sous ensemble S19535-0004 (16645-000A40 devient 15704-000A40) Diffusion 315003	08MAR2011	EL	
D		Ajout item 10 + ajout nota 6 DM16-162 - Diffusion 332106	28DEC2016	EL	MV



COUPE F-F



- 1 ( ) : cotes pour information / dimensions for information  
 ( ) : cotes de controle / inspection dimensions
- 2 Instructions de mise en oeuvre à appliquer par le client  
*Customer instructions to be applied by the customer*
- 3 **Outils sertissage et extraction**  
**Crimping and extraction tool :**
- | Calibre / Caliber | Réf commerciale / Commercial ref | Section admissible        | outil sertissage / Crimping tool  | outil extraction |
|-------------------|----------------------------------|---------------------------|---|------------------|
| 4                 | DAM S18266-0004                  | 0,5 to 1,5mm <sup>2</sup> | Pince / Plier : OCETA M317<br>Tourne / locator : sans / without<br>Sélecteur / Selector : 1 / 2 | DUTCCIEXT-V0100  |
- 4 Couple de serrage vis / contact de puissance = 35N.m  
*Tightening torque of screw / power contact = 35N.m*
- 5 Couple de serrage des vis de fixation = 20N.m  
*Tightening torque of mounting screw = 20N.m*
- 6 Spécification de conditionnement 107-157002  
 Packaging Specification 107-157002  
**DECOUPE PAROI POUR PARTIE FIXE**  
**PANEL CUTTING FOR FIXED PART**

-	-	Carton	18,9	1	Y00000-0206-0341AS	Boite 180x100x50	10			
-	-	Carton				Box 180x100x50				
-	-	Inox	2.56	2	MU-08-I	Rondelle plate	9			
-	-	Stainless steel				Plain washer				
-	-	Inox	5.53	4	HM08-I	Ecrou HM8	8			
-	-	Stainless steel				Nut H				
-	-	Inox	2.24	4	0436-0008-M-I	Rondelle contact	7			
-	-	Stainless steel				Spring washer				
-	-	Inox	20.09	2	HM08x35-I	Vis HM8 x 35	6			
-	-	Stainless steel				Screw HM8 x 35				
Argenture	-	Laiton	7.22	7	S18266-0004	S/E broche pilote	5			
Silver plating	-	Brass				S/A pin pilot				
-	-	Acier	2.49	2	7100/28-I	Circlips	4			
-	-	steel				snap ring				
Argenture	-	Cuivre	260.84	2	S19535-0004	S/E douille cal 18	3			
Silver plating	-	Copper				S/A socket cal 18				
-	FMME 3032	Inox	68.52	2	24783-000A3	broche de guidage	2			
-		Stainless steel				centering pin				
-	FTMP 446	Polyamide	270.30	1	31345-000B2	Isolant femelle	1			
-		Polyamide				female insert				
Protection	Fiche matière	Matière	Masse (g)	Nbr	Codification	Désignation	REP			
Plating	Data sheet	Material	Weight (g)	Qty	Part number	Designation	Item			

Référence commerciale / Commercial reference : CSR31900-0001-A0001

THIS DRAWING IS A CONTROLLED DOCUMENT.

DIMENSIONS:	TOLERANCES UNLESS OTHERWISE SPECIFIED:	DWN	28DEC2016
mm		E.LAURY	
		CHK	28DEC2016
		G.LEMOINE	
		APVD	28DEC2016
		M.VIMARD	
		PRODUCT SPEC	
		APPLICATION SPEC	
		WEIGHT	1060.89 g
		CUSTOMER DRAWING	

**STE** TE Connectivity

NAME: S/E Connecteur rackable femelle partie fixe cal. 18  
 S/A Female rack connector fixed part cal. 18

SIZE: A2 CAGE CODE: - DRAWING NO: C-E31900-0001-A0001 RESTRICTED TO: -

SCALE: 1:1 SHEET: 1 OF 1 REV: D