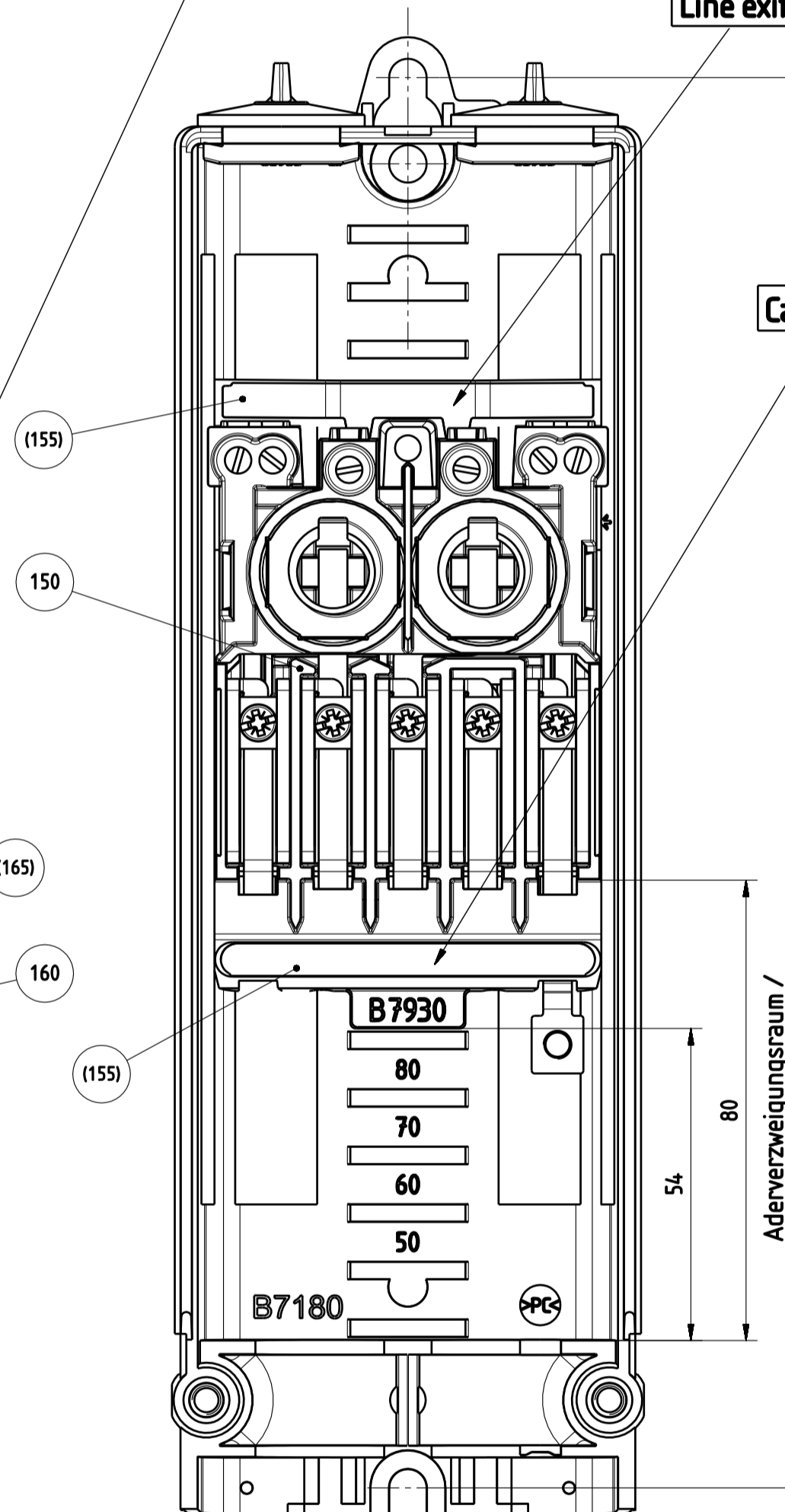
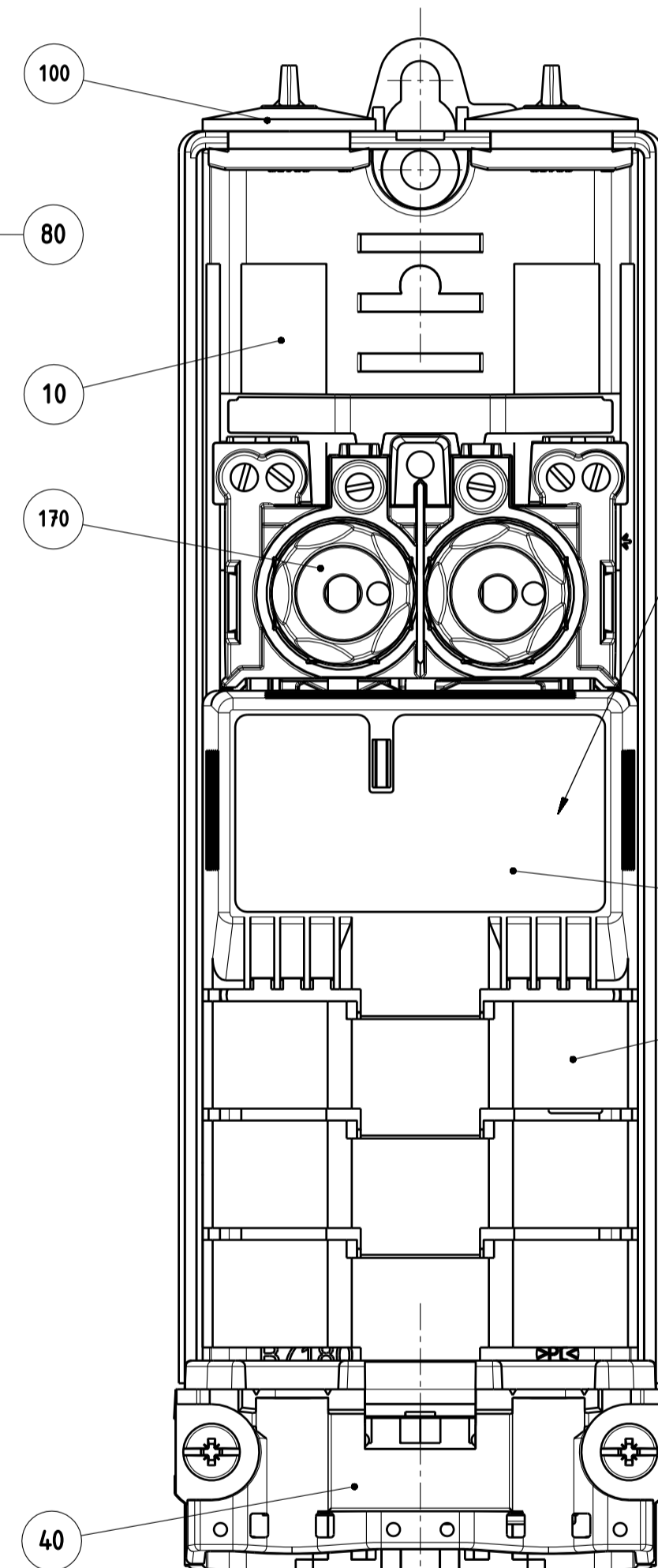
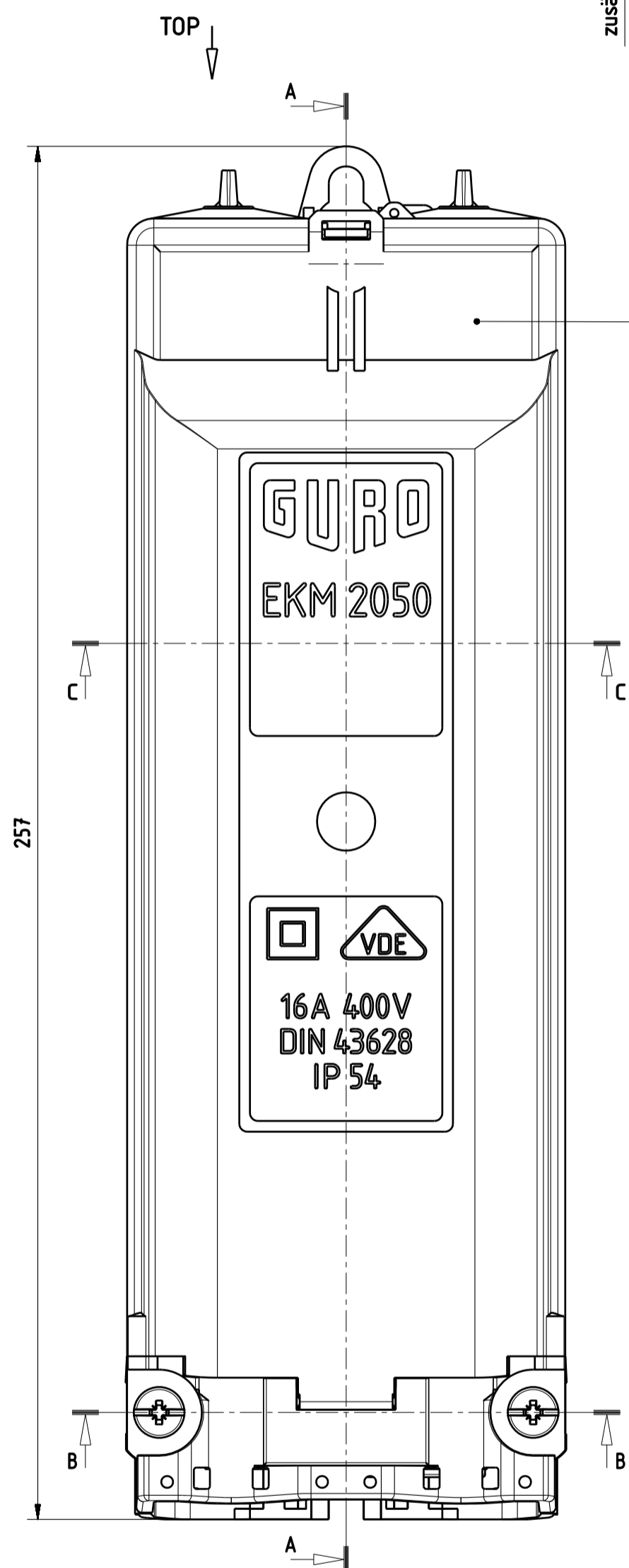


Gewindeinsatz (Pos.20) warm einbetten / Thermal embedding of the Thread insert (Pos.20)



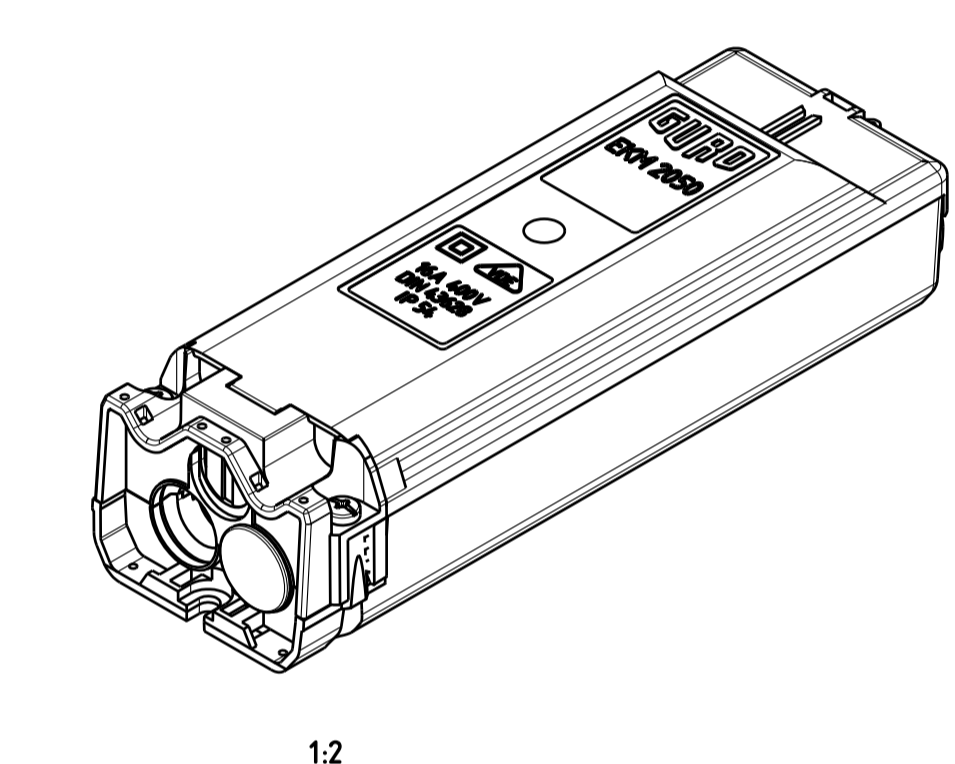
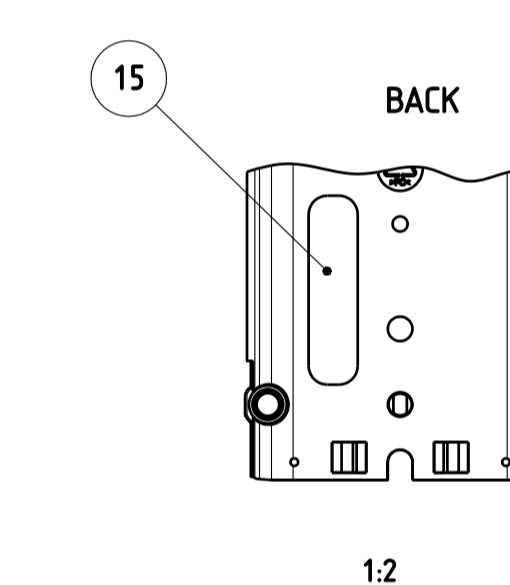
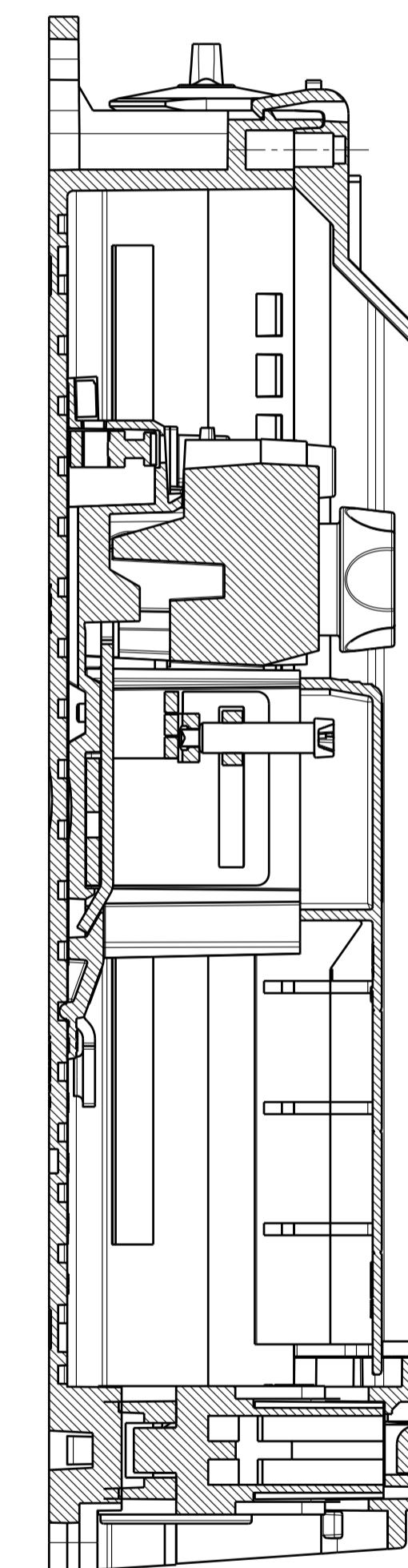
Line exit

Cable entry

Adernverzweigungsraum / Cable break out area

Befestigungsmaß / Dimension for mounting 245

Schnitt A-A



| Prüfplanung / Testing schedule | | Fehlerklassifizierung / Failure classification | |
|--|---|--|--|
| für die Fertigung: nicht ausreichend für Erntesterprüfung / for manufacturing: insufficient for first sampling | | | |
| Nr. / No. | Prüfmerkmal / Inspection feature | Bemerkung / Comment | |
| P1 | B 7941 ... : Verwechslung der Etiketten (Pos.155) Kabelzu- und Leitungsabgang verhindern B 7941 ... : Don't mix-up the marking label (Pos.155) between cable entry and line exit | K Gefahr Fehlverdrahtung Danger of wrong connection | |
| P2 | | | |
| P3 | | | |

Fehlerklassifizierung / K = Kritischer Fehler / Critical fault - Fehler, der evtl. Personen gefährdet, unsichere Zustände hervorrufen kann oder Funktion großer Anlagen gefährdet
Failure classification
H = Hauptfehler / Main fault - Nichtkritischer Fehler, der wahrscheinlich zum Ausfall führt
Uncritical fault, which could possibly lead to a breakdown
N = Nebenfehler / Lateral fault - Fehler, der voraussichtlich die Brauchbarkeit nicht wesentlich herabsetzt oder die Montierbarkeit erschwert
Fault, which won't lead to a decrease of useability or would be a problem for manufacturing

| Pos. | St./Qty. | Benennung, Werkstoff, Lieferant / Description, Material, Supplier | Zeichn-nr./Drawing No. |
|------|----------|---|---|
| 320 | 1 | Haftetikett / Label (03274) | 68 x 55 |
| 310 | 1 | Klappdeckelschachtel / Hinged lid box (04109) | 265 x 82 x 88 |
| 300 | 1 | Montageanleitung / Instruction | 06889 |
| 190 | 1 | Beipack / By-pack-kit (02310) | 2x M6 x12, ISO 1207, A2/stainless steel |
| 170 | 2 | Schraubklappe / Screw cap | D01 (E14) |
| 165 | 1 | Haftetikett für Kennzeichn. / Marking Label | Bedruckung / Printing: DV 258 |
| 160 | 1 | Berührungsschutz / Protection cover | Bedruckung / Printing: DV 258 |
| 155 | 1 | Haftetikett für Kennzeichn. / Marking Label | Bedruckung / Printing: DV 258 |
| 150 | 1 | Einbaublock / Terminal and Fuse Block | B 7930-002-1 (2) |
| 100 | 2 | Einschiebetülle / Cable gland | B 7186-001-1 (3) |
| 80 | 1 | Deckel, flach / Cover, flat | B 7182-001-1 (1) |
| 70 | 1 | Schelle OT / Clamp top part | B 7209-001-1 (1) |
| 60 | 1 | Schelle UT / Clamp bottom part | B 7210-001-1 (1) |
| 50 | 2 | Linsenschraube / Rounded head screw | M5 x20/10, Ms - gal Ni |
| 40 | 1 | Oberenteil / Line cover | B 7181-001-1 (1) |
| 20 | 2 | Gewindeinsatz / Thread insert | HITSERT- M5 x7, Ms - gal Ni (Fa.Böllhoff) |
| 15 | 1 | Haftetikett für Kennzeichn. / Marking Label | 06705 |
| 10 | 1 | Unterteil / Base | B 7180-001-1 (1) |

| | | | |
|--|---------------|--|-----------------------------------|
| Volumen: 3 | Maßstab: 1:1 | Funktionsmaß: <input type="checkbox"/> | Prüfmaß: <input type="checkbox"/> |
| VOLUME: 3 | SCALE: 1:1 | functional-dim: <input type="checkbox"/> | QC-dim: <input type="checkbox"/> |
| 2010 | Datum: 11.02. | Name: Balhasar | |
| Bearb. DRAWN: 25.06. | | | |
| Gepr. CHECKED: 25.06. | | | |
| EKM-2050-2D1-5S/U | | Übergangs- und Sicherungskasten / Fuse Box | |
| Druckvorlage / Print Instruction: DV 258 | | E 2050 - 319 - 0 (1) | |
| Tyo Electronics | | Rayschen GmbH | |
| Werk Berlin | | | |
| E2050300_3S_1.mxf | | Ersetzt für: REPLACEMENT FOR: | |
| Blatt 1 von 1 | | SHEET 1 OF 1 | |