

Technische Daten

Aufbau

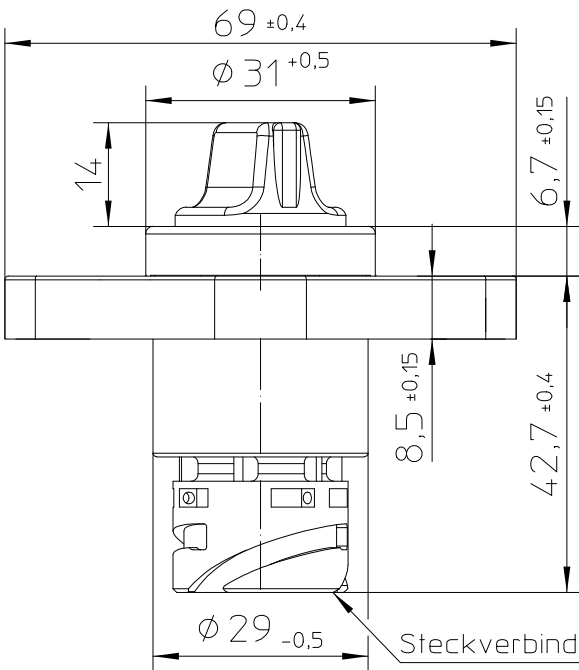
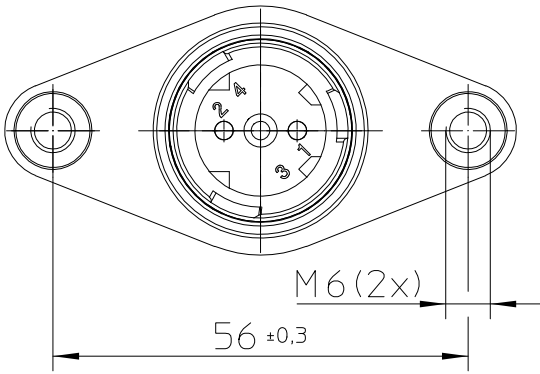
Werkstoff, Gehäuse..... PA schwarz
 Werkstoff, Druckknopf..... PA blau
 Schutzart Innenraum..... IP6K9K IEC 60529
 Anschlüsse..... IP00 IEC 60529
 Max. Anzugsdrehmoment..... max. 6 Nm

Mechanische Daten

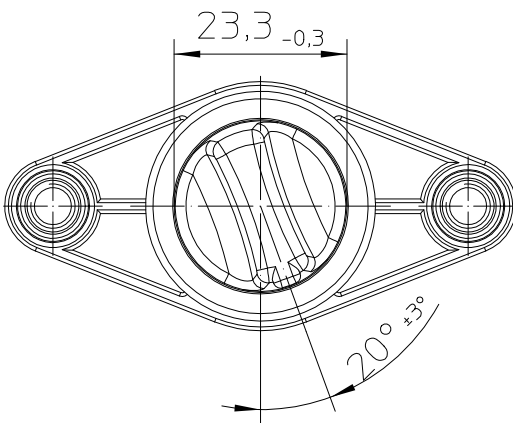
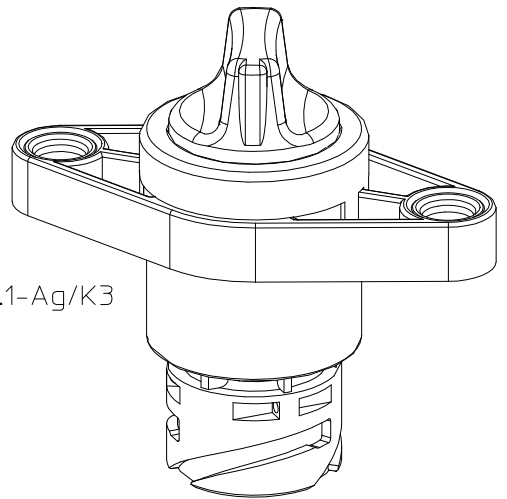
Gesamtweg ca. 40±3°
 Stromführende Teile..... Cu-Legierung
 Kontaktwerkstoff..... Ag-Legierung
 Mech. Lebensdauer..... 100 000 Schaltspiele
 Umgebungstemperatur..... -40°C to +85°C

Elektrische Daten

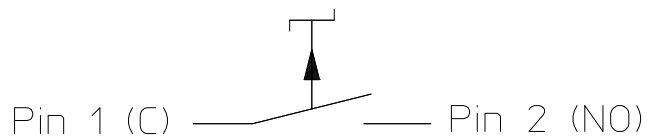
Nennspannung 9VDC bis 32VDC
 Schaltleistung 10mA bis 5A



Steckverbindung 4-pol
 DIN 72585 / ISO 15170-A1-2.1-Ag/K3



Schaltbild



Für diese Zeichnung behalten wir uns das Urheberrecht gemäß DIN ISO 16016 vor

	Datum	Name	Freimaßtoleranz	Maßstab		Zeichnungs-Nr.:
Bearb.	17.05.2018	Hamar	DIN ISO 2768 cL	1:1		DS-111-BL2 913
Gepr.	19.07.2018	Drech				Vers.Nr.: