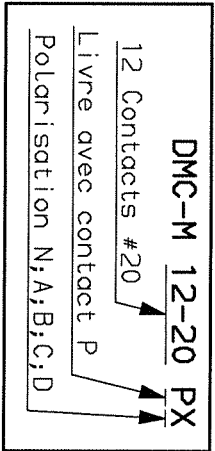


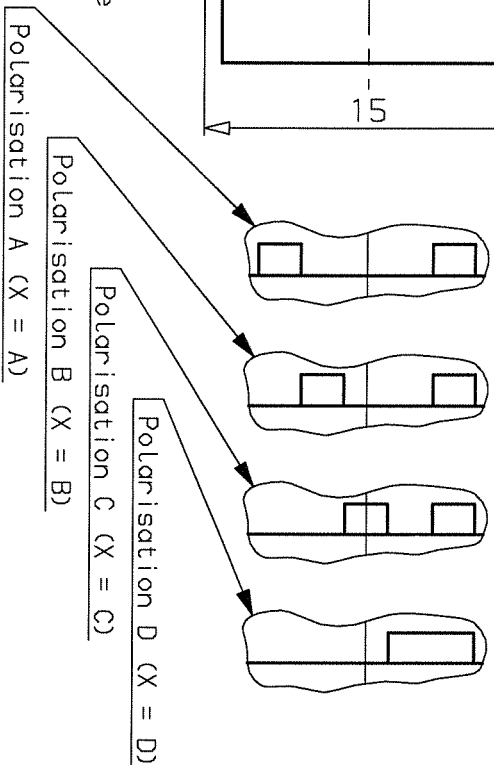
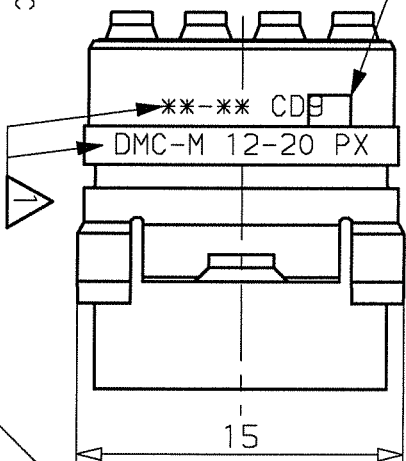
Polarisation N (X = N)



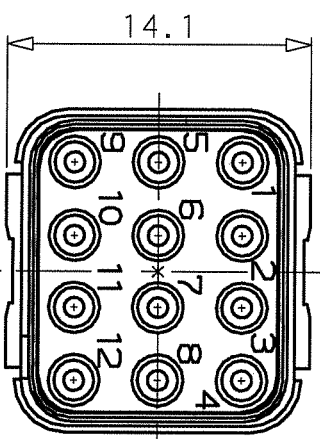
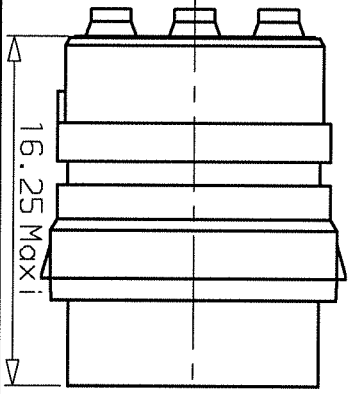
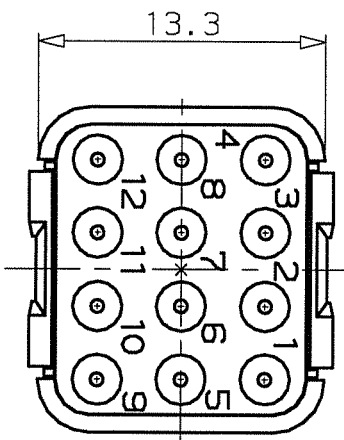
CARACTERISTIQUES

- TEMPERATURE D'UTILISATION : -55°C à +175°C
 MATERIAUX : Thermoplastique et silicone fluore
 TENSION DE TENUE : 1800 V eff. ; 50 Hz
 Ø SUR GAINE CABLES ADMISSIBLES : 1.01 à 2.11 mm
 UTILISATION CONTACTS NORMALISES : MIL C 39029/58-363

⚠ Marquages réalisés sur la face opposée aux clés

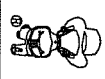


DMC-M 12-20 PX



ORIGINAL EN ROUGE

| | | | | | | | |
|-----------|----------|--------------|-------------|----------|-------|----------------|------|
| Indice | 29-11-99 | OE360299 | SERIE | DMC-M | DATE | 26 10 93 | VISA |
| Date | | Observations | DESIGNATION | MODULE P | REF : | DMC-M 12-20 PX | |
| ORIGINE : | DE 34040 | | | | | | |



Groupe Compagnie DEUTSCH

17, rue LAVOISIER
27000 EVREUX

FICHE TECHNIQUE

204-19-A/F00