

Polarisation N (X = N)

**DMC-M 08-16 BXE**

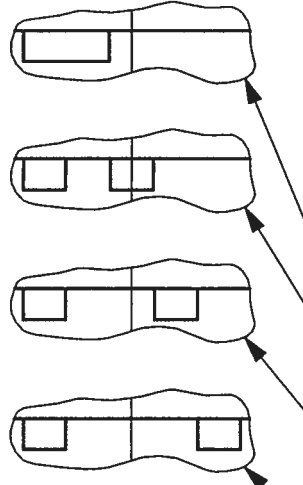
- 8 Contacts #16
- Livre sans contact S
- Polarisation N; A; B; C; D
- Version etanche

**CARACTERISTIQUES**

- TEMPERATURE D'UTILISATION : -55°C a +175°C
- MATERIAUX : Thermoplastique et silicone fluore
- TENSION DE TENUE : 1800 V eff. ; 50 Hz
- Ø SUR GAINÉ CABLES ADMISSIBLES : 1.63 a 2.77 mm
- UTILISATION CONTACTS NORMALISES : MIL C 39029/57-358

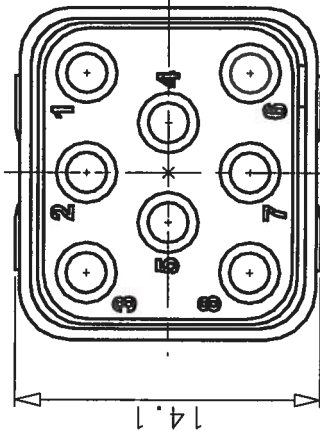
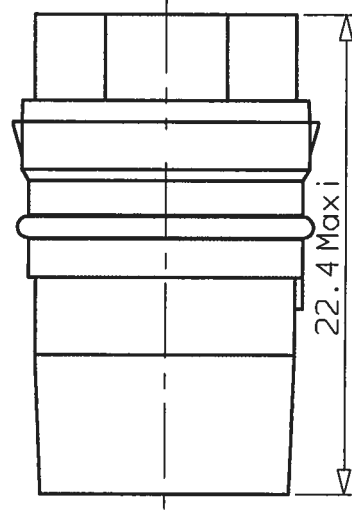
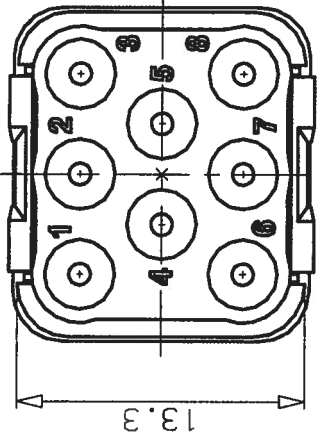
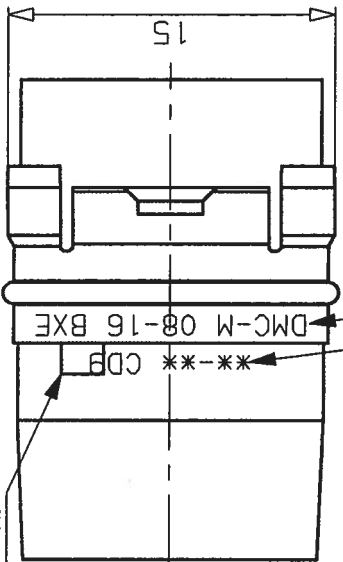
⚠ Marquages realises sur la face opposee aux cles


DMC-M 08-16 BXE



- Polarisation A (X = A)
- Polarisation B (X = B)
- Polarisation C (X = C)
- Polarisation D (X = D)

**ORIGINAL EN ROUGE**



o	29-11-99	OE360299	SERIE DMC-M (version etanche)	DATE 22 02 95	VISA
Indice	Date	Observations	DESIGNATION	REF : DMC-M 08-16 BXE	
ORIGINE : DE 34040			MODULE 5		
 Groupe Compagnie DEUTSCH			17, rue LAVOISIER 27000 EVREUX		204-19-A/F00
			<b>FICHE TECHNIQUE</b>		