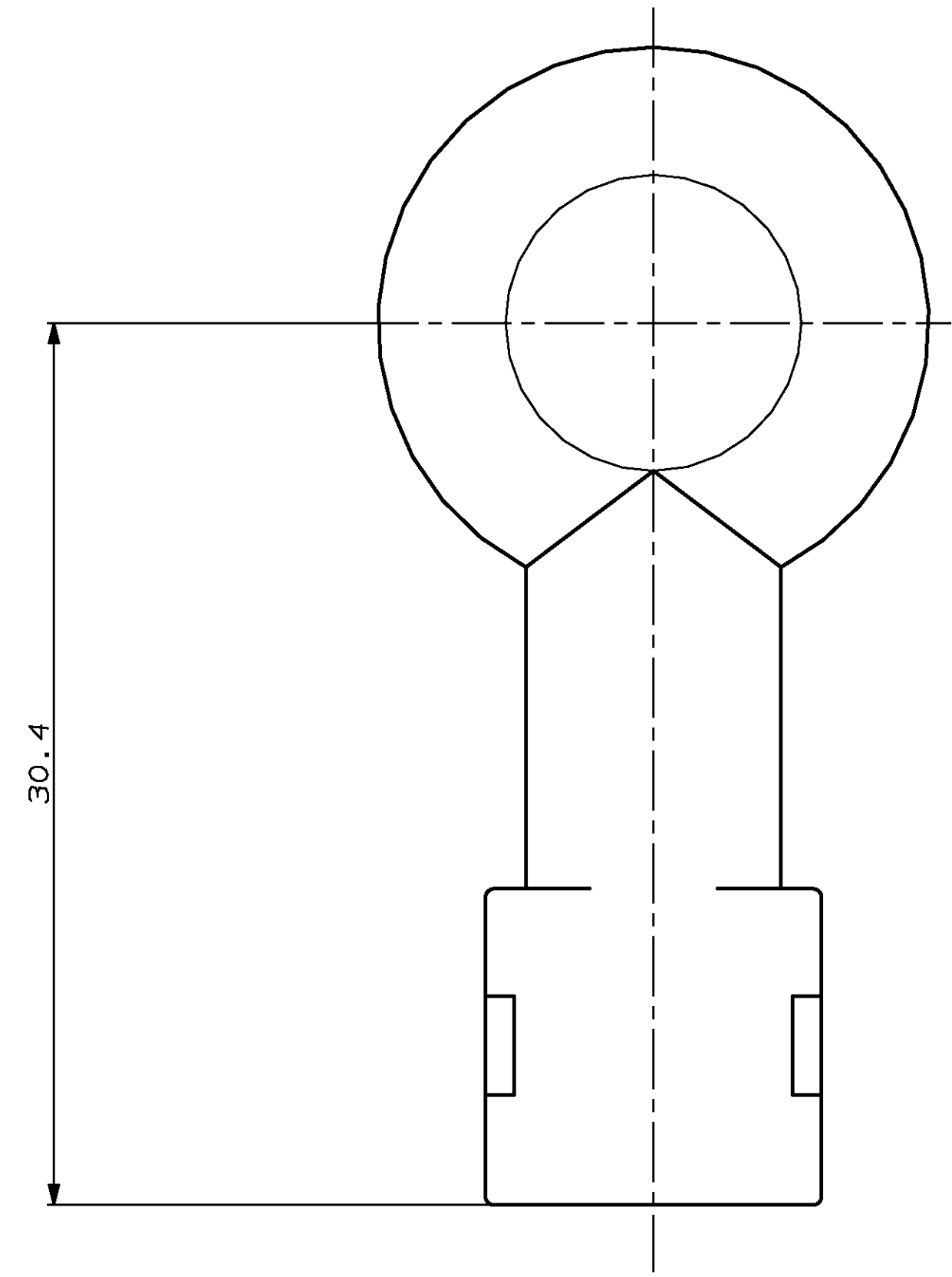
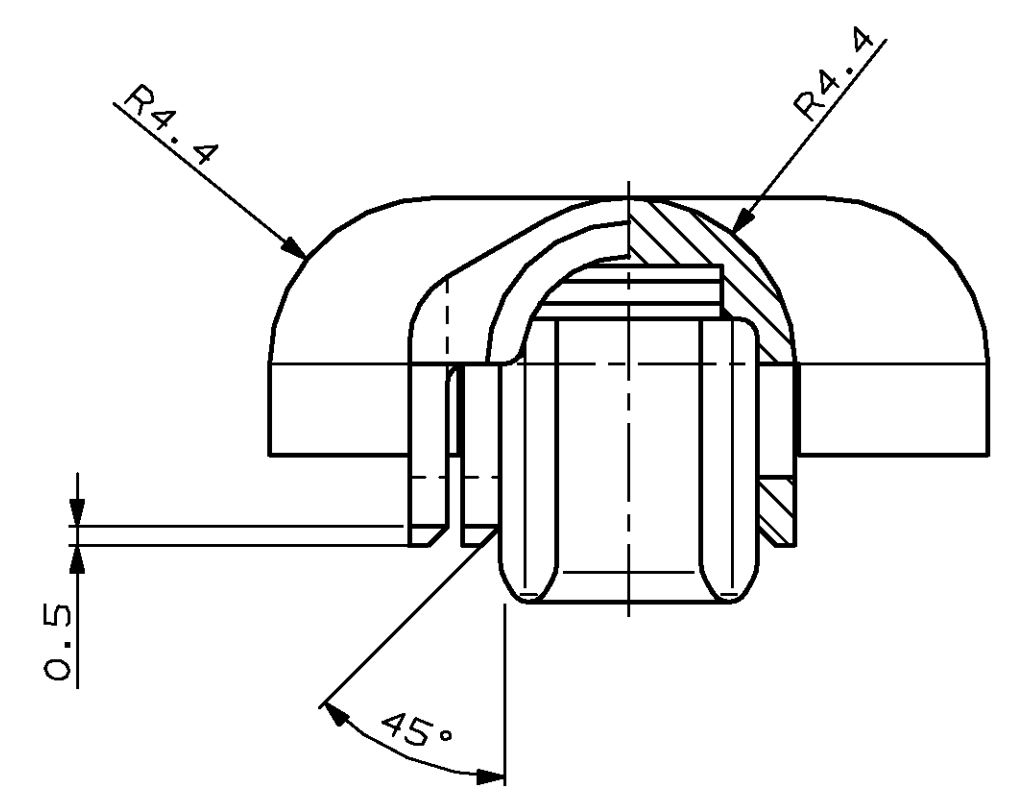
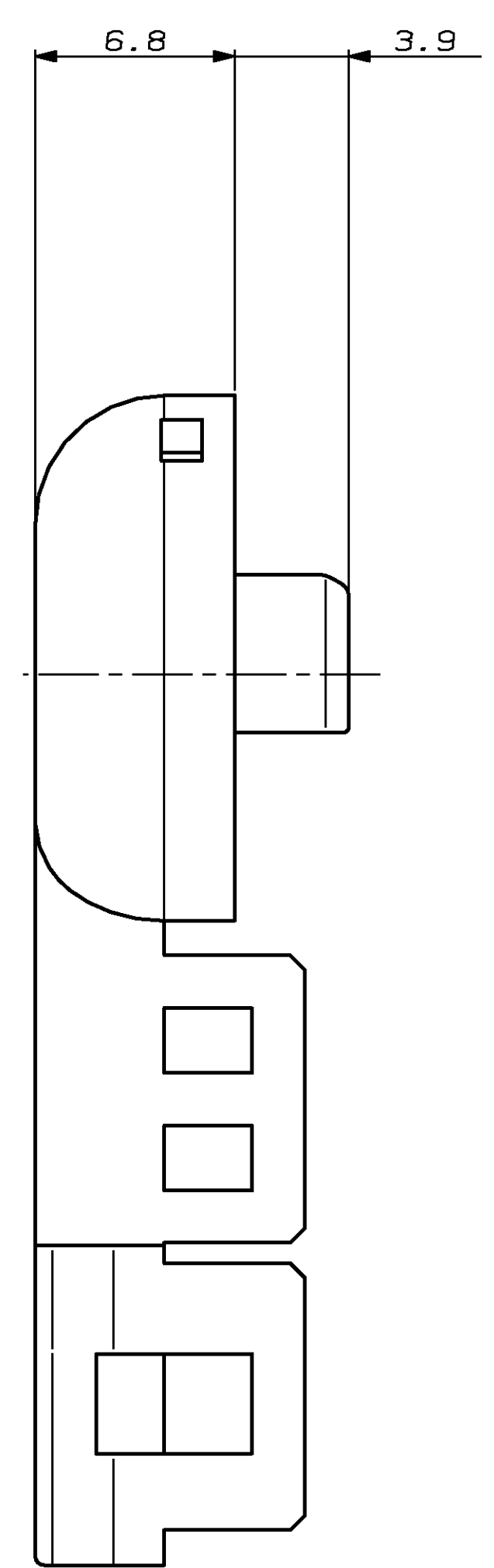
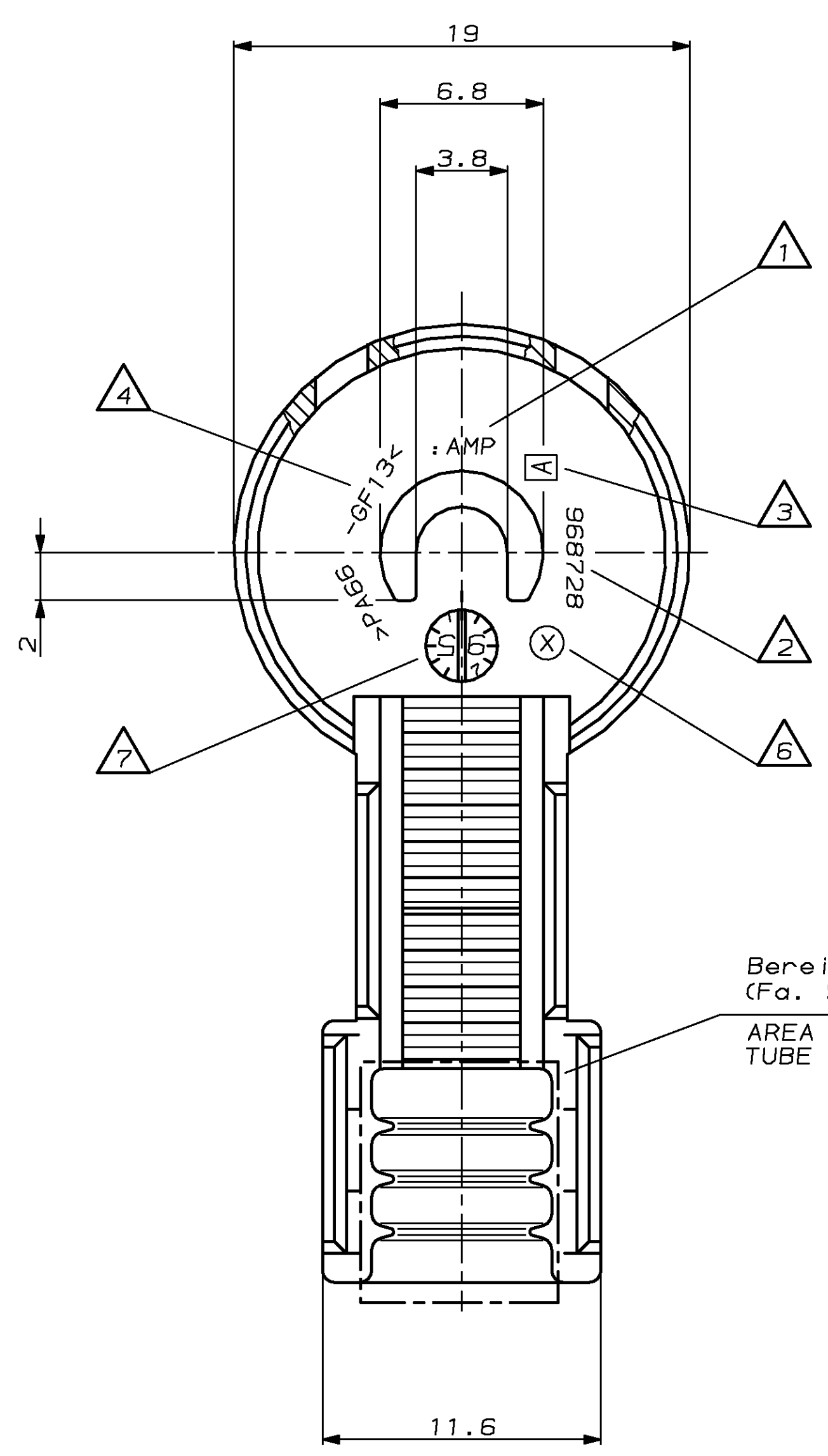


LOC	DIST	P	LYR	REVISIONS		
				ADDERANGEN	DATE	DMN
AI	-	A	Zeichnung erstellt	10 OCT 96	Schmitt	-
		A1	SEE PCN, E000-0366-98-116	28 MAY 98	KEMME	-



Bemerkungen
NOTES

- △ 1 AMP-Logo
AMP-LOGO
- △ 2 Bestell-Nummer
ORDER-NUMBER
- △ 3 Werkzeugaenderungsindex
REVISIONS-NUMBER
- △ 4 Werkstoffkennzeichnung
MATERIAL MARKING
- △ 5 -
- △ 6 Nestmarkierung
CAVITY MARKING
- △ 7 Produktions-Datum
PRODUCTION-DATE

Passend zu AMP-Gegenstück:
MATED WITH AMP-COUNTERPART:
Buchsengehäuse 0-967569-1
SOCKET HOUSING 0-967569-1

Product Spezifikation
108-18XXX-X
Application Spezifikation
114-18XXX-X

Nur fuer Leiter mit Isolationsdurchmesser 3.0_{-0.3} mm.
ONLY FOR CABLE WITH ISOLATIONDIAMETER 3.0_{-0.3} MM.

120°C VERSION AMP-PN. 0-968728-1
200°C VERSION AMP-PN. 0-968725-1

CUSTOMER PART NO	AMP PART NO	REV.	PCS.	MATERIAL	SURFACE COLOR	DESCRIPTION	ITEM NO
-	-	-	-	-	-	-	-
-	-	-	-	-	-	-	-
-	0-968728-1	A	1	PA66-GF13	schwarz	Deckel	1

THIS DRAWING IS A UNCONTROLLED DOCUMENT AND THE INFORMATION IT IS SUBJECT TO CHANGE AND THE CONTROLLING ENGINEERING DEPARTMENT SHALL BE ADVISED FOR THE LATEST EDITION. Dieses Zeichnungsstück wird nach der Freigabe von Änderungen, die die Informationen betreffen, nicht mehr als gültig betrachtet. Die Aktualisierung des Zeichnungsstücks erfolgt über den Änderungsprozess.		DWG H. Schmitt 10 OCT 96	AMP Deutschland GmbH D - 63225 Langen
DIMENSIONS: DIMENSIONS: mm D. ISO 2015 H. ISO 2015 R. DIN 7809 - 140 D. R.C. ±0.05 D. R.C. ±0.05 D. R.C. ±0.05 FINISH/SURFACE/FARBE	UNLESS OTHERWISE SPECIFIED, ALL DIMENSIONS ARE IN MILLIMETERS UNLESS OTHERWISE SPECIFIED. UNLESS OTHERWISE SPECIFIED, ALLE DIMENSIONEN SIND IN MILLIMETERN UNLESS ANDERSONS ANDERSONS.	DATE 10 OCT 96 APP'D Schmitt PRODUCT SPEC. COVER (120°C VERSION) APPLICATION SPEC. Deckel (120°C Version)	SIZE A1 CAGE CODE 00779 DRAWING NO. 0-968728 RESTRICTED TO MIL PUR CUSTOMER DRAWING /KUNDENZEICHNUNG
AMP 4805 REV 27 JUN 96		CUSTOMER DRAWING /KUNDENZEICHNUNG	DRAWING NO. 0-968728 DATE 10 OCT 96 APP'D Schmitt