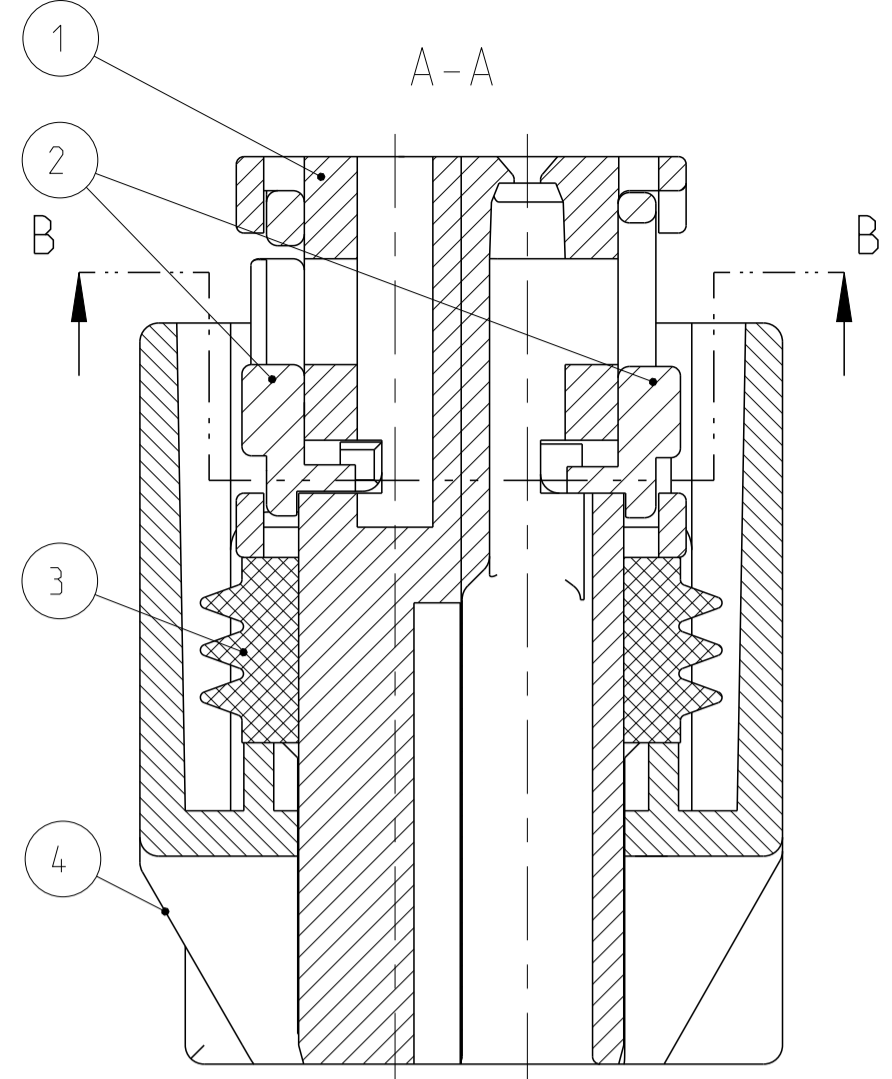
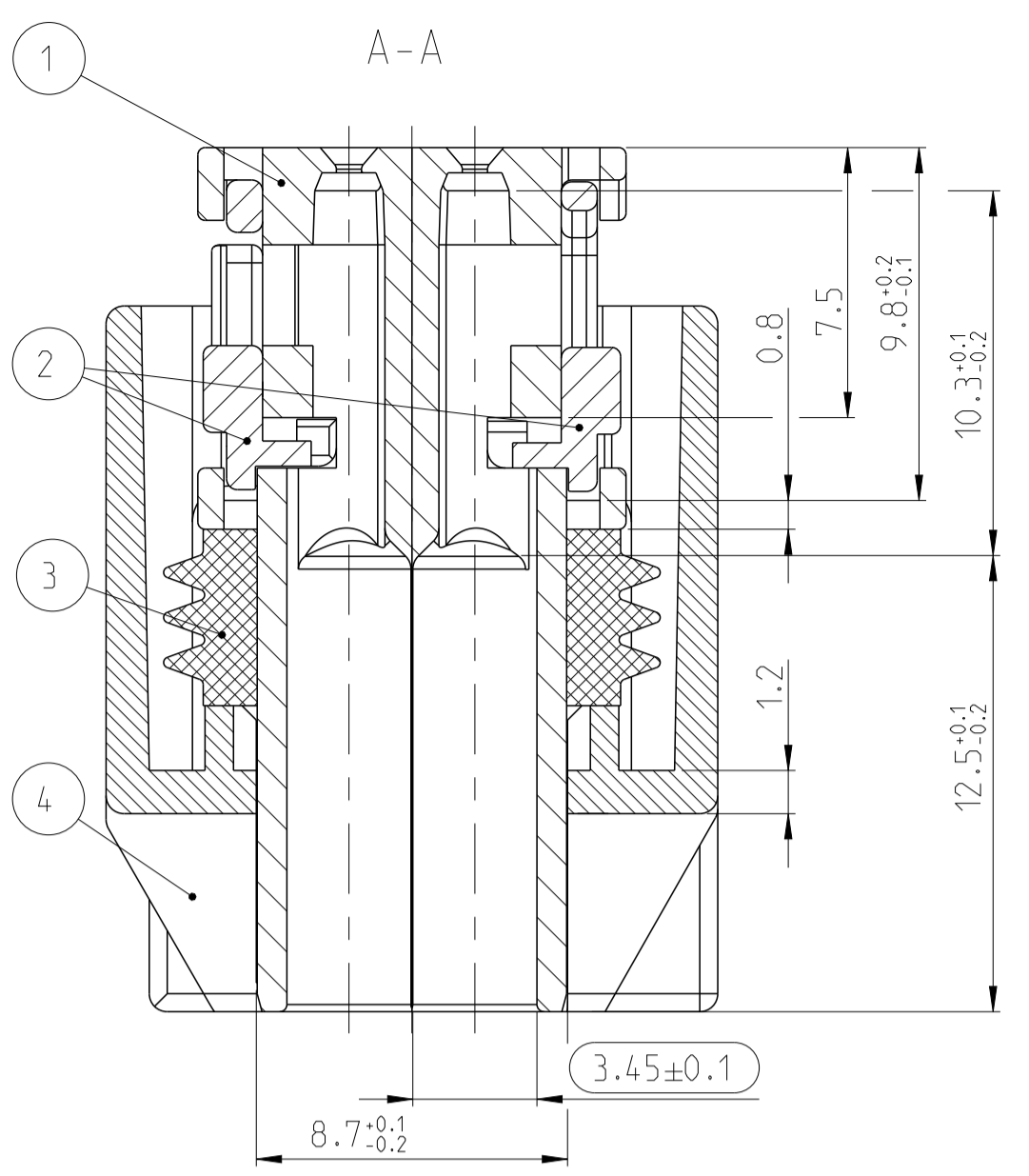
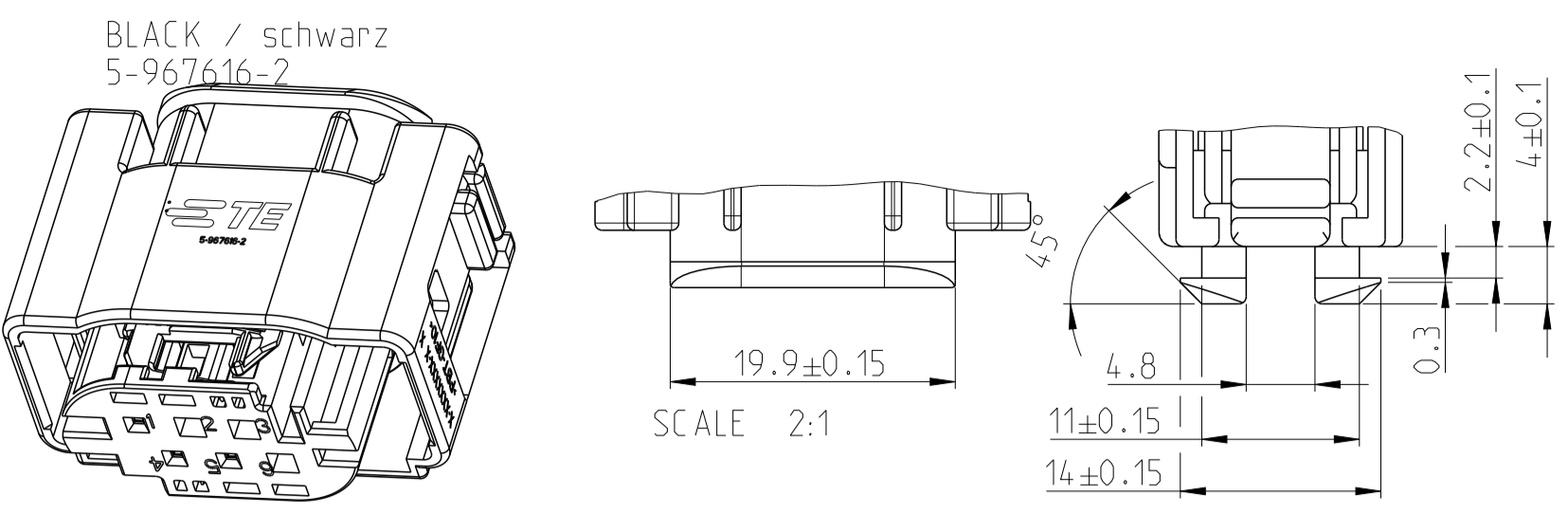
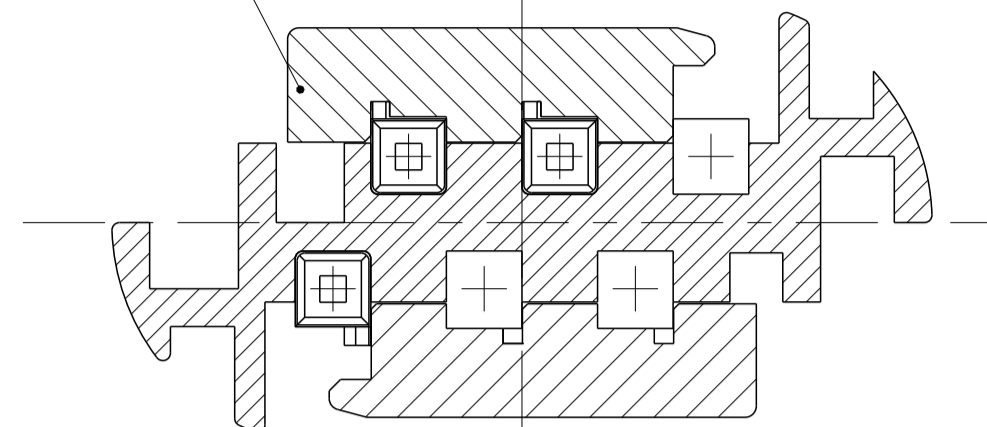


Anschlussbereich fuer Wellrohradapter  
CONNECTING AREA FOR CORRUGATED TUBE ADAPTER

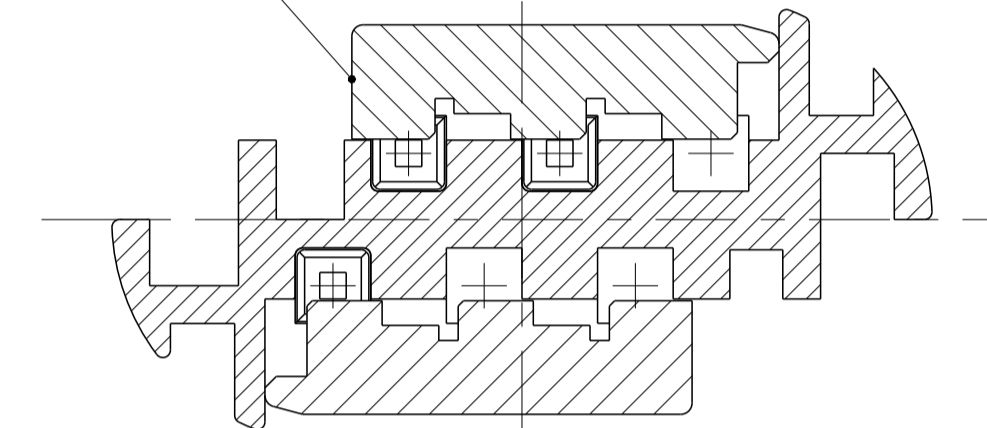


REVISIONS				
P.	LTN	DESCRIPTION	DATE	DMN APVD
F8	ECR-15-011999		12AUG2015	Ho. Gilch
F9	SEE PCN E-19-010291		01JUL2019	MAH. GILCH
F10	OBSOLETE PN 7-967616-3		07JUL2022	KMD SCK
F11	CORRECTED SOCKET PITCH DIMENSION TOLERANCE		24JAN2023	KMD SCK

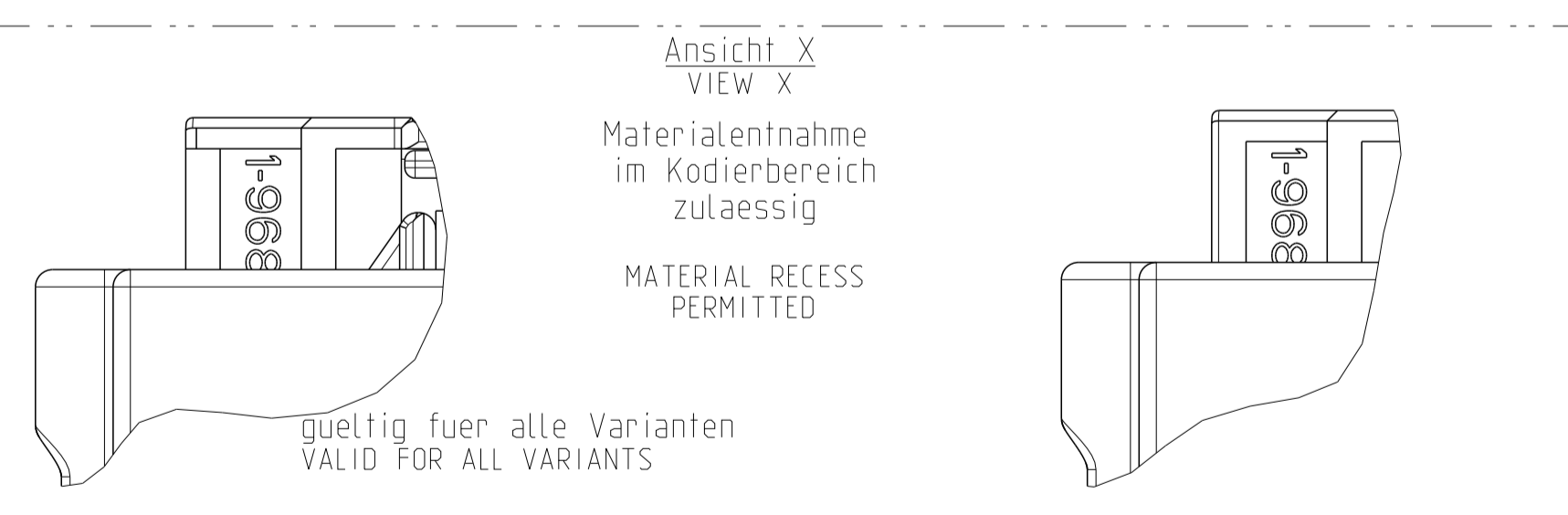
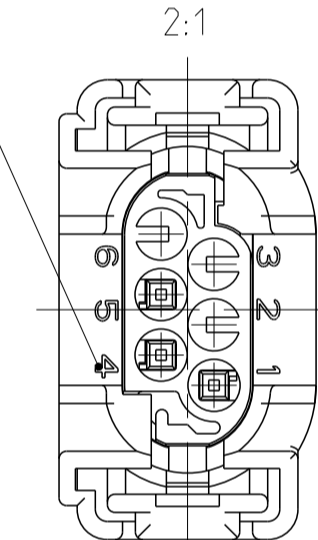
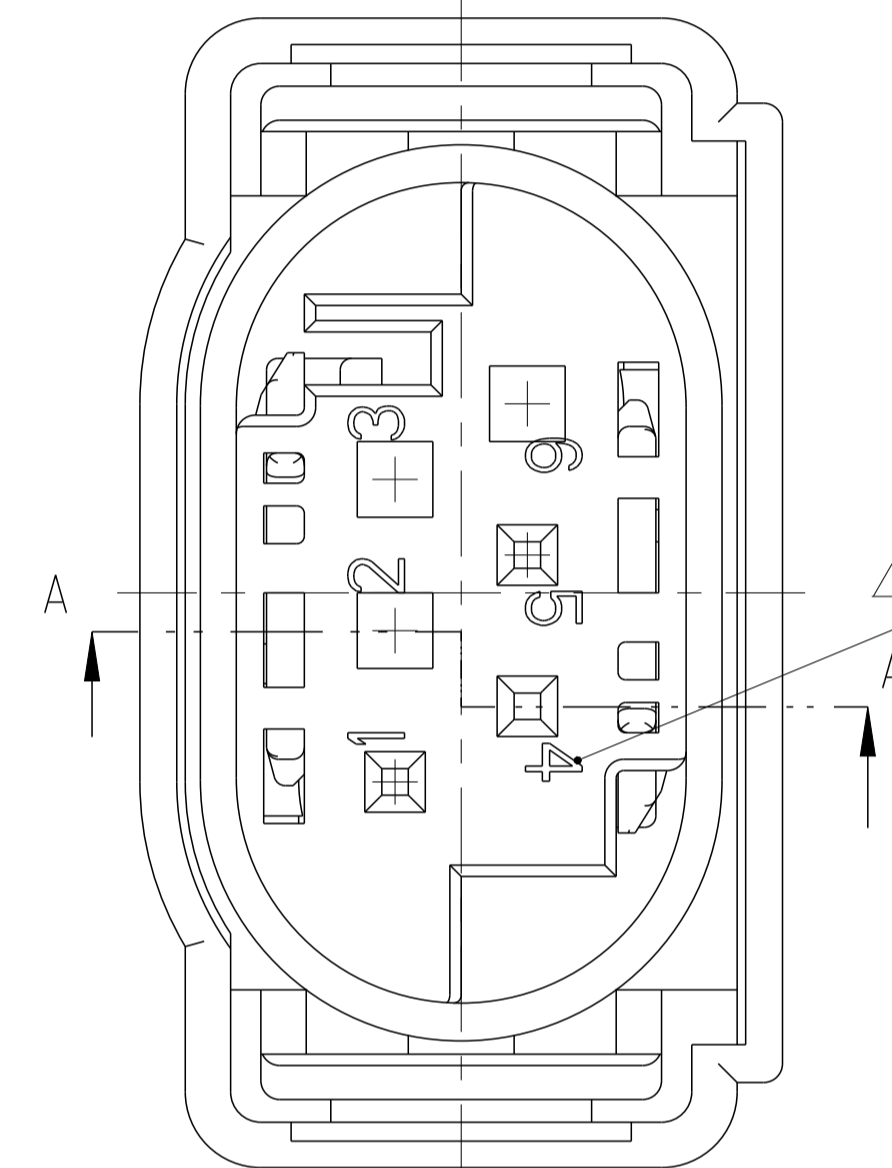
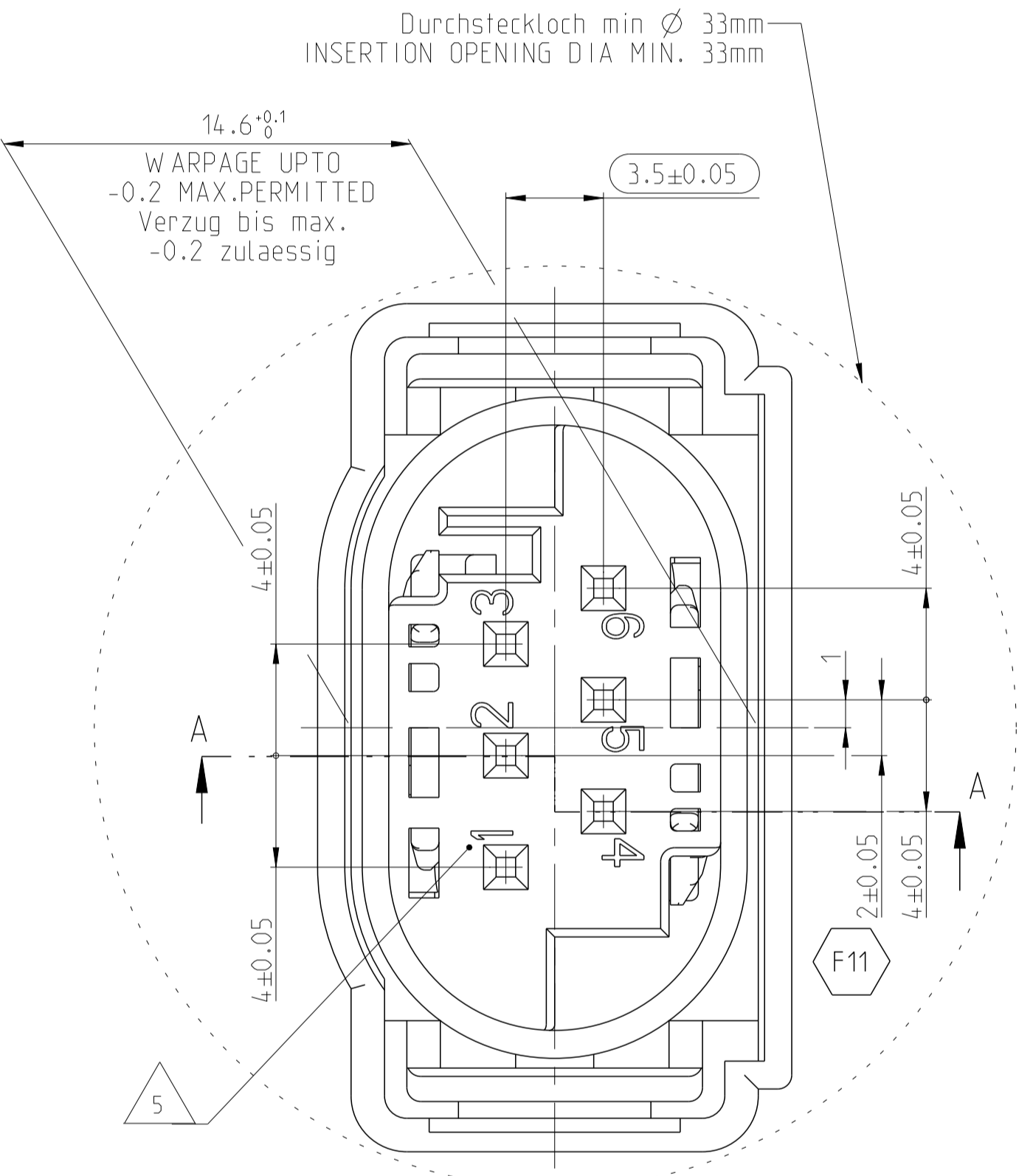
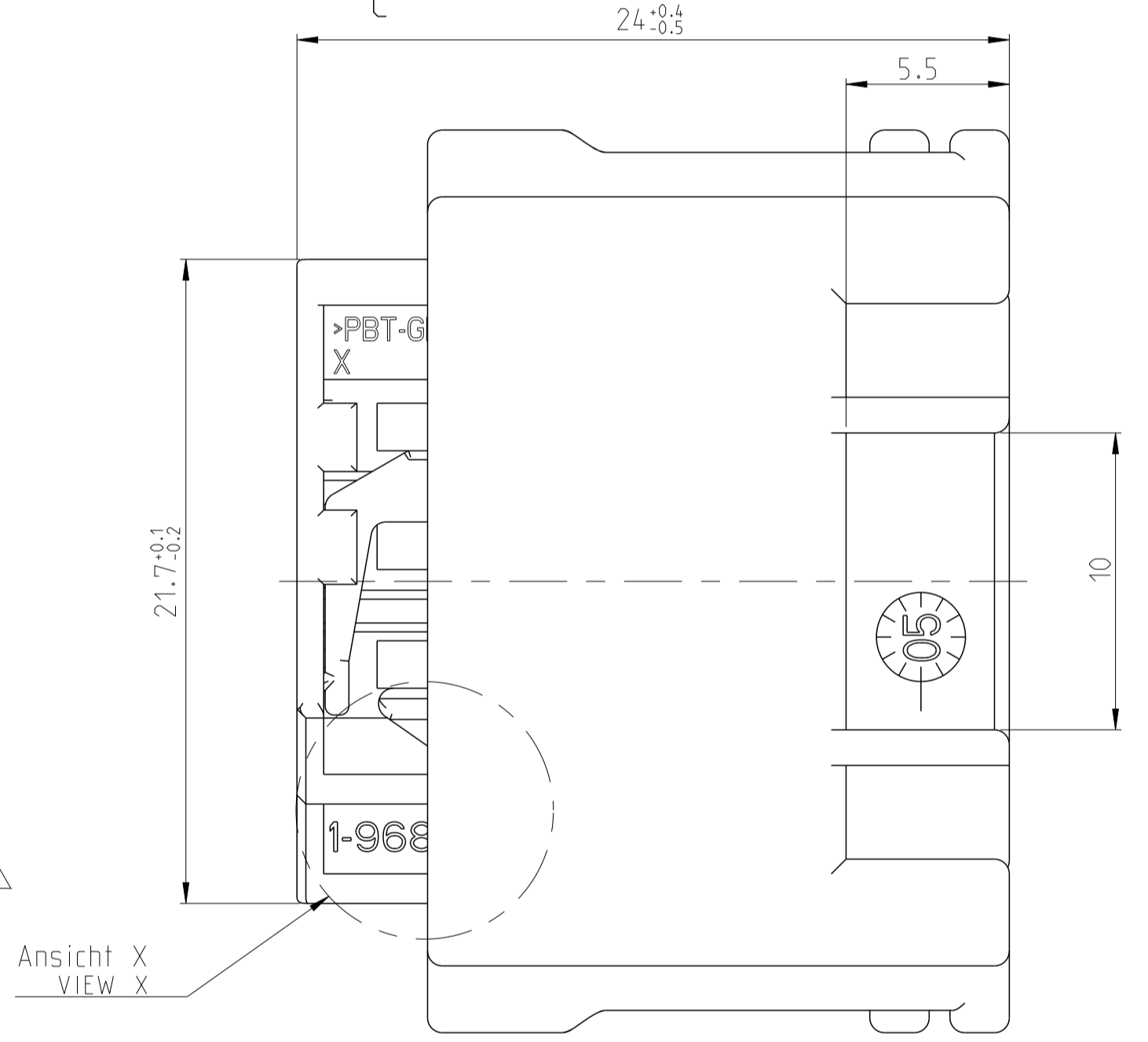
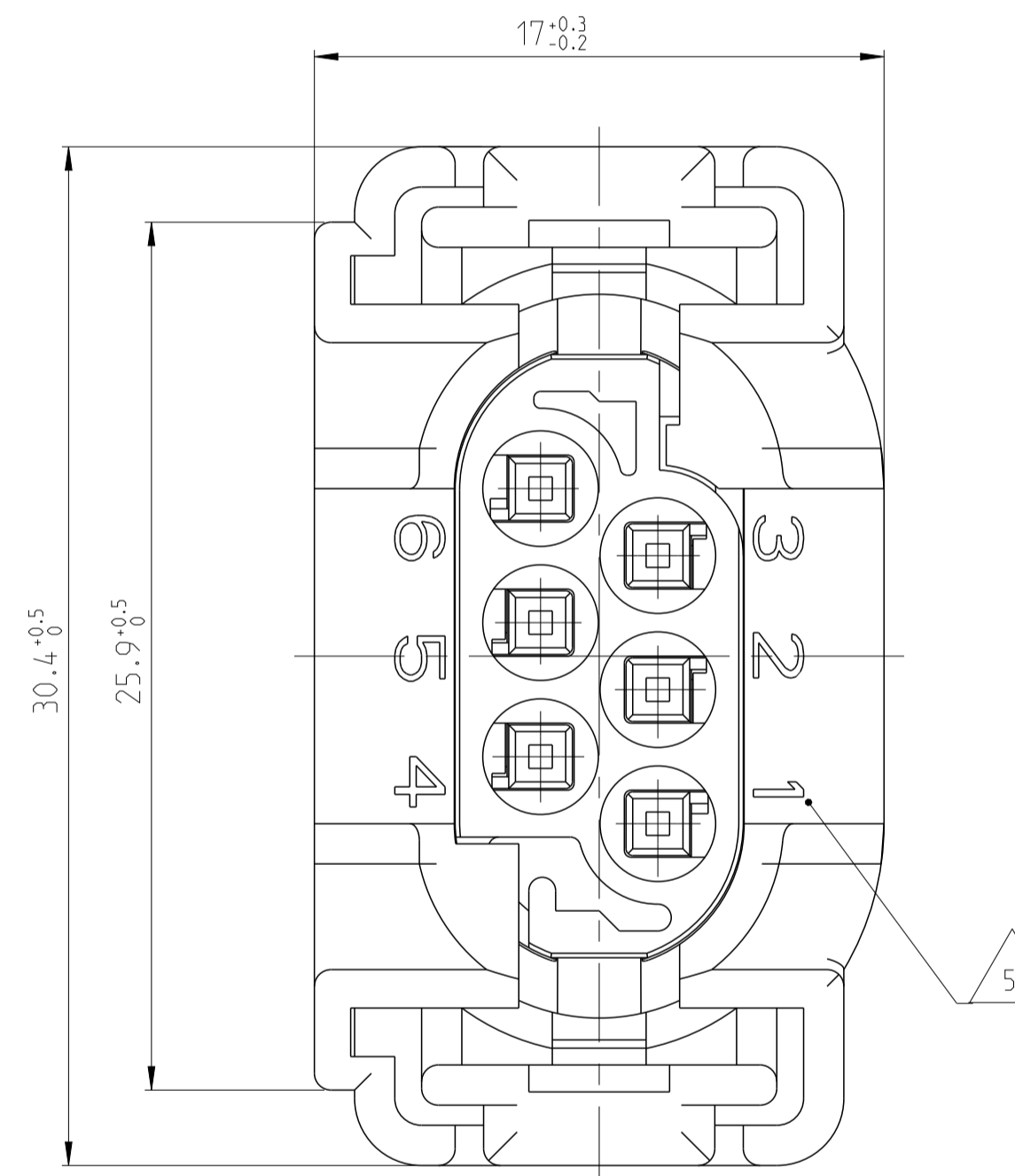
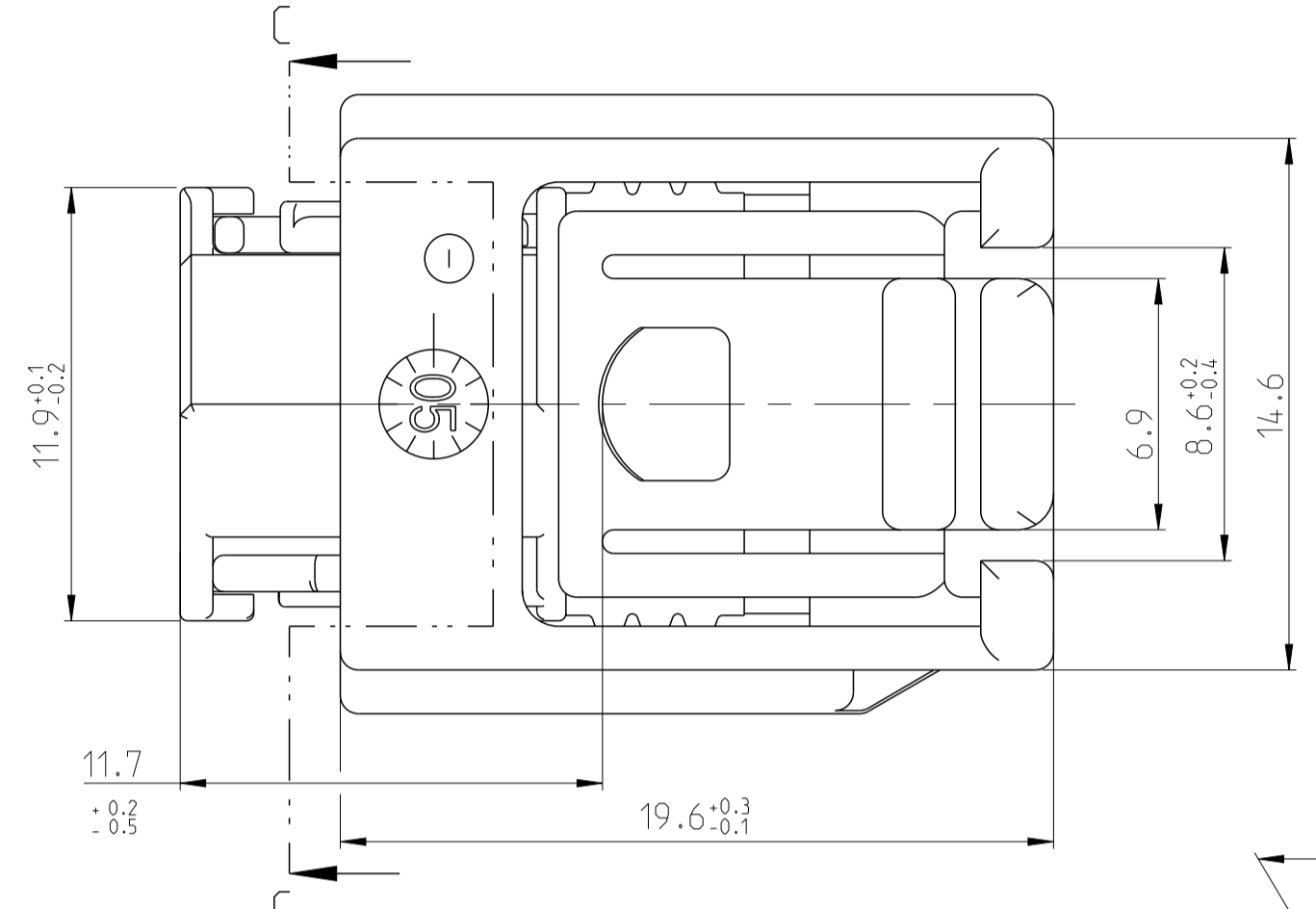
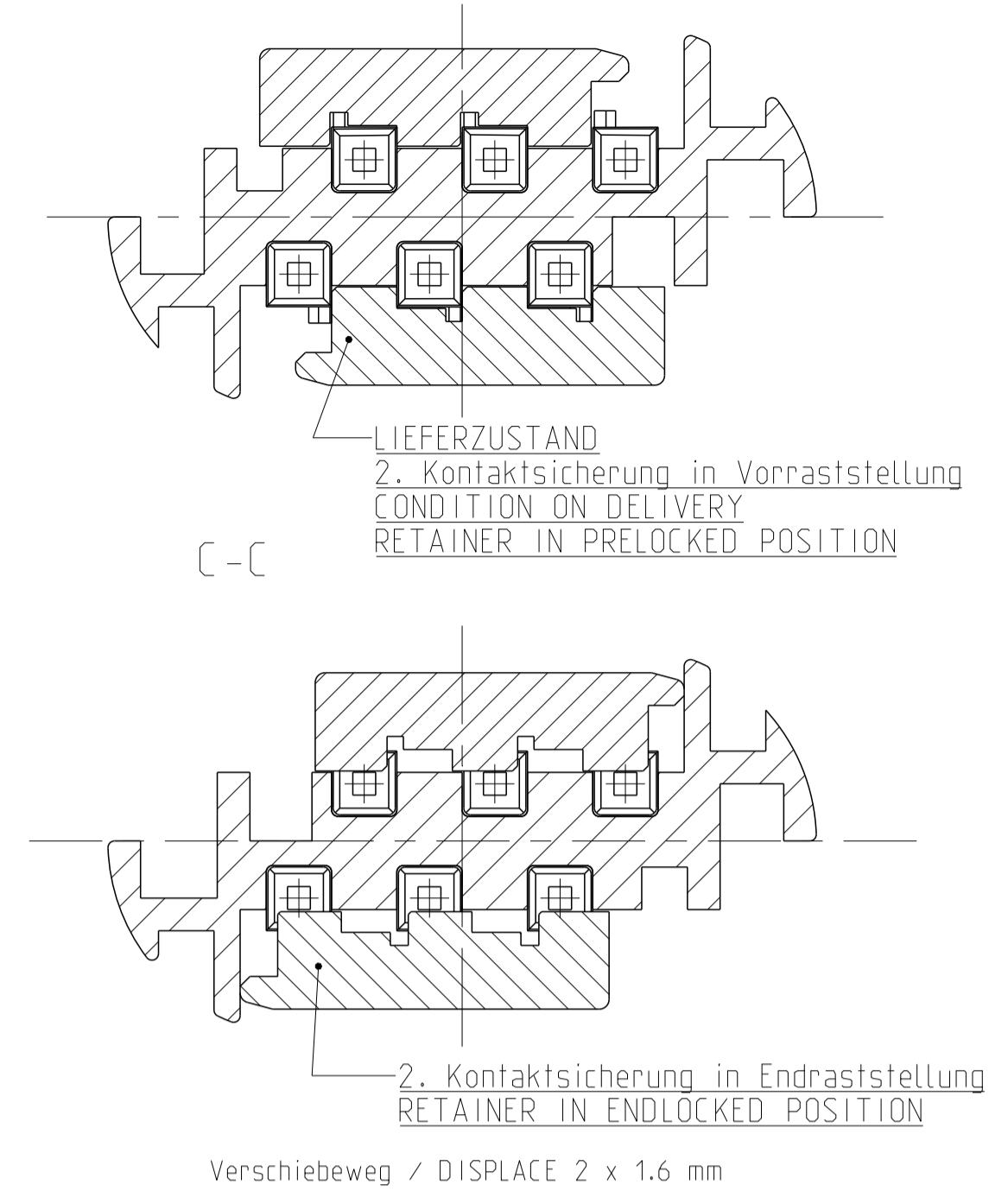
LIEFERZUSTAND  
2. Kontaktsicherung in Vorraststellung  
CONDITION ON DELIVERY  
RETAINER IN PRELOCKED POSITION



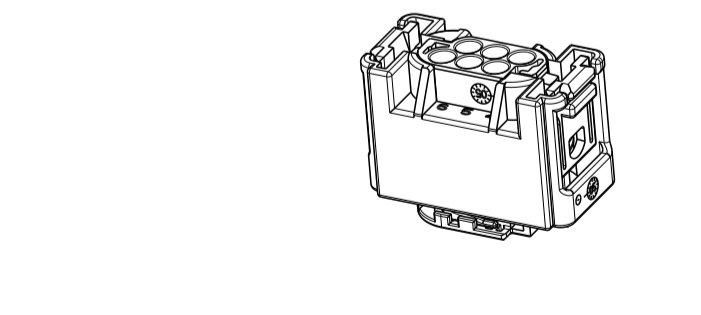
2. Kontaktsicherung in Endraststellung  
RETAINER IN ENDOCKED POSITION



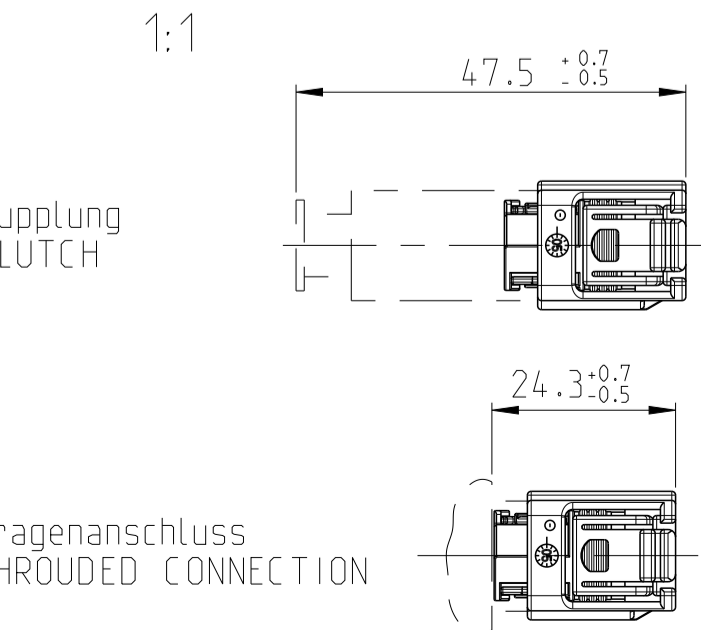
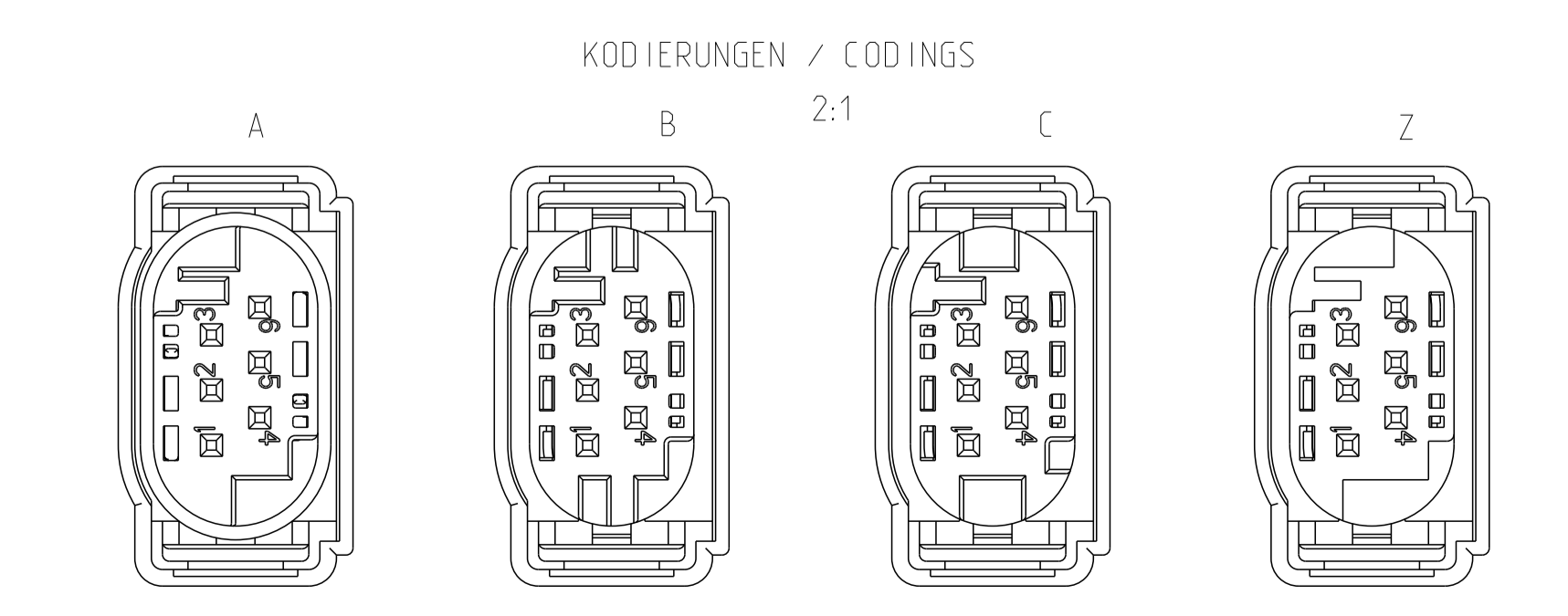
1-...-2  
WIE GEZEICHNET  
AS SHOWN



1-...-1  
WIE GEZEICHNET  
AS SHOWN



- Bemerkungen :  
NOTES:
- 1 Massgebend ist der deutsche Text  
ONLY GERMAN LANGUAGE VERSION SHALL BE AUTHORITATIVE
  - 2 Passend zu Buchsenkontakt fuer Einzelleiterabdichtung:  
SUITABLE FOR SOCKET CONTACT FOR SINGLE WIRE SEALING  
TE 962885 ( DGB 0.2-0.5 mm2 ), 965906 ( DGB 0.75 mm2 )  
TE .....
  - 3 Kragenanschluss siehe Zeichnung:  
SHROUDED CONNECTION SEE DRAWING:  
TE 114-18063-126  
TE .....
  - 4 Passend fuer Leitungsquerschnitt:  
SUITABLE FOR WIRE SIZE RANGE:  
TO .....



REV.	POS.	PIECE	DESCRIPTION	MATERIAL	SURFACE COLOR
A	4	1	Schutzkappe	PBT-GF 15	schwarz
	3	1	Dichtung	MQV30	natur
	2	2	2. Kontaktsicherung	PBT-GF 15	gruen
	1	1	Buchsengehaeuse	PBT-GF 15	grau
B	4	1	Schutzkappe	PBT-GF 10	schwarz
	3	1	Dichtung	MQV30	natur
	2	2	2. Kontaktsicherung	PBT-GF 15	gruen
	1	1	Buchsengehaeuse	PBT-GF 15	grau
B	4	1	Schutzkappe	PBT-GF 15	schwarz
	3	1	Dichtung	MQV30	natur
	2	2	2. Kontaktsicherung	PBT-GF 15	gruen
	1	1	Buchsengehaeuse	PBT-GF 15	grau
B	4	1	Schutzkappe	PBT-GF 15	schwarz
	3	1	Dichtung	MQV30	natur
	2	2	2. Kontaktsicherung	PBT-GF 15	gruen
	1	1	Buchsengehaeuse	PBT-GF 15	grau
B	4	1	Schutzkappe	PBT-GF 15	schwarz
	3	1	Dichtung	MQV30	natur
	2	2	2. Kontaktsicherung	PBT-GF 15	gruen
	1	1	Buchsengehaeuse	PBT-GF 15	grau
Z	4	1	Schutzkappe	PBT-GF 15	schwarz
	3	1	Dichtung	MQV30	natur
	2	2	2. Kontaktsicherung	PBT-GF 15	gruen
	1	1	Buchsengehaeuse	PBT-GF 15	grau
C	4	1	Schutzkappe	PBT-GF 15	schwarz
	3	1	Dichtung	MQV30	natur
	2	2	2. Kontaktsicherung	PBT-GF 15	gruen
	1	1	Buchsengehaeuse	PBT-GF 15	blau
B	4	1	Schutzkappe	PBT-GF 15	schwarz
	3	1	Dichtung	MQV30	natur
	2	2	2. Kontaktsicherung	PBT-GF 15	gruen
	1	1	Buchsengehaeuse	PBT-GF 15	grau
A	4	1	Schutzkappe	PBT-GF 15	schwarz
	3	1	Dichtung	MQV30	natur
	2	2	2. Kontaktsicherung	PBT-GF 15	gruen
	1	1	Buchsengehaeuse	PBT-GF 15	schwarz
A	4	1	Schutzkappe	PBT-GF 15	schwarz
	3	1	Dichtung	MQV30	natur
	2	2	2. Kontaktsicherung	PBT-GF 15	gruen
	1	1	Buchsengehaeuse	PBT-GF 15	schwarz

THIS DRAWING IS A CONTROLLED DOCUMENT. DMN M. Trajkov 29-JUL-96  
CHK M. Schwaeger 29-JUL-96

DIMENSIONS: mm

TOLERANCES UNLESS OTHERWISE SPECIFIED:

0 PLC	± 0.10
1 PLC	± 0.15
2 PLC	± 0.20
3 PLC	± 0.30
4 PLC	± 0.40
ANGLES	± 0.10

MATERIAL: - FINISH: -

PRODUCT SPEC: 108-18272-0

APPLICATION SPEC: 114-18061

WEIGHT: -

CUSTOMER DRAWING

NAME: MQS SOCKET HOUSING SWS, 6 POS. ASSY  
MQS Buchsengehaeuse, EDS, 6pol.kompl.

SIZE: A1 CAGE CODE: 00779 DRAWING NO: 967616 RESTRICTED TO: -

SCALE: 5:1 SHEET: 1 OF 1 REV: F11