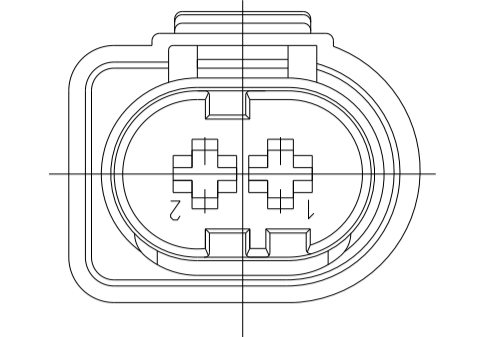
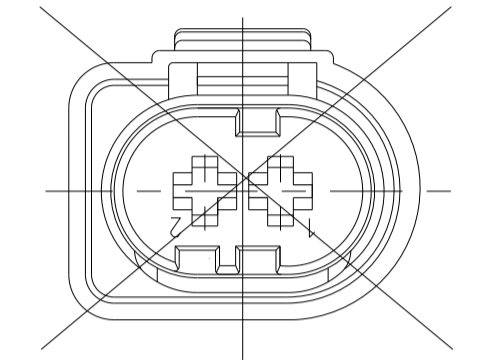


REVISIONS		DATE	DWN	APVD
REV	DESCRIPTION			
B	Erstfreigabe	24 JUN 1997	TW	-
B1	Prod.-Spec. auf 108-18469-1 korrigiert; siehe TE Spez. 108-18013	13 OCT 2020	KSC	DME
B2	View corrected in area C3/C4; english text added; Sheet 2 added with interface	21 JUN 2024	KSC	RPV

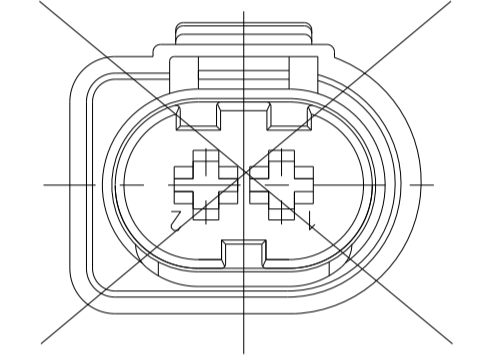
Kodierung/CODING A 2:1



Kodierung/CODING B 2:1



Kodierung/CODING C 2:1



- Bemerkungen/NOTES
- Kammer passend fuer Junior-Power-Timer-Kontakt
siehe TE Spez. 108-18013
max. zulaessiger Leitungsquerschnitt 2.5mm² FLR.
die Stueckzahl ist im Leitungssatz festgelegt.
CAVITY MATING WITH JUNIOR-POWER-TIMER-CONTACT
SEE TE SPEC. 108-18013
MAX. PERMISSIBLE CROSS-SECTION 2.5mm² FLR.
THE QUANTITY IS SPECIFIED IN THE WIRING HARNESS.
 - Kammer passend fuer Einzeldichtungssystem
CAVITY SUITABLE FOR SINGLE WIRE SEALING SYSTEM

COD.	TE Connectivity Bestell-Nr./ORDER-NO.	REV.	POS.	QTY	Benennung TITLE	Werkstoff MATERIAL	Oberflaeche/SURFACE Farbe/COLOR
A	1-967412-2	A	4	1	Dichtung/SEALING	SILICONE	natur/NATURE
			3	1	Schieber/SLIDER	PBT GF15	GF15/GREY
			2	1	2pol. Gehaeuse/2POS. HOUSING	PBT GF15	SCHWARZ/BLACK
			1	1	Umgehaeuse/OUTER HOUSING	PBT-ASA GF20	SCHWARZ/BLACK

DIESE ZEICHNUNG IST EIN KONTROLLIERTES DOKUMENT. DIMENSIONS AND TOLERANCING PER GPS (ISO STANDARDS).		TOLERANCING EN ISO 8015 TOLERIERUNG EN ISO 8015	
THIS DRAWING IS A CONTROLLED DOCUMENT. DIMENSIONING AND TOLERANCING PER GPS (ISO STANDARDS).		TOLERANCING EN ISO 8015 TOLERIERUNG EN ISO 8015	
DIMENSIONS: MASSENHEITEN: mm		TOLERANCES UNLESS OTHERWISE SPECIFIED: ALL DIMENSIONS	
MATERIAL: -		FINISH/SCHREIBFLAECHE/FARBE: -	
WEIGHT GEWICHT: -		CUSTOMER DRAWING	

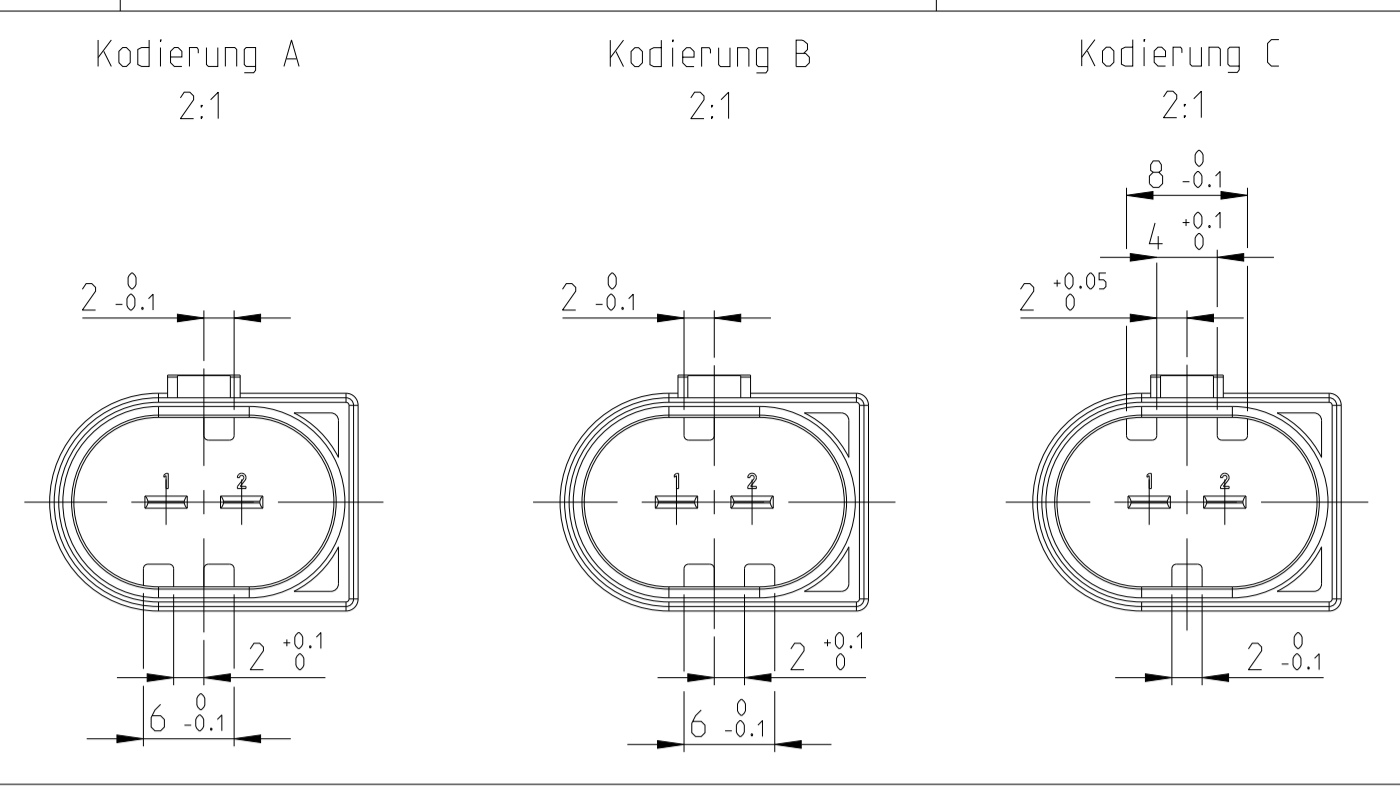
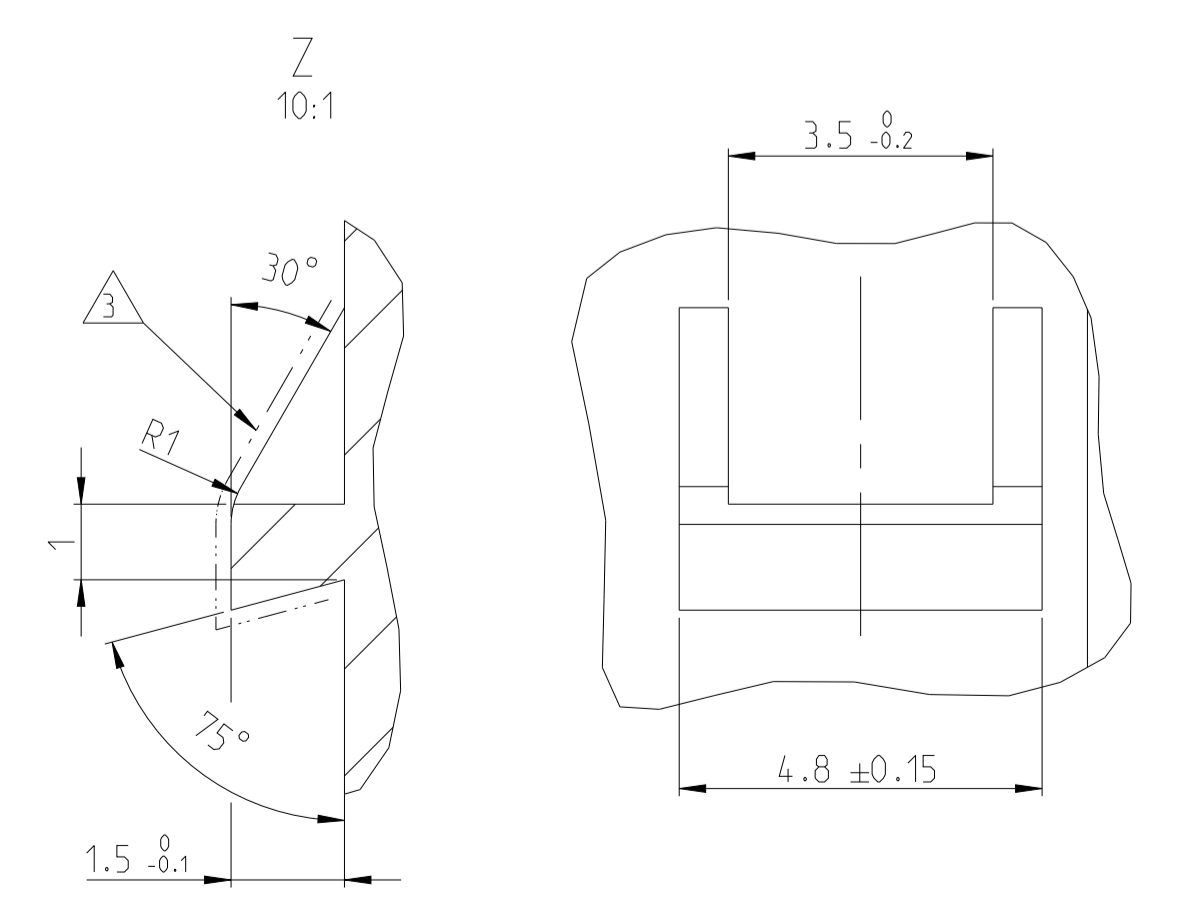
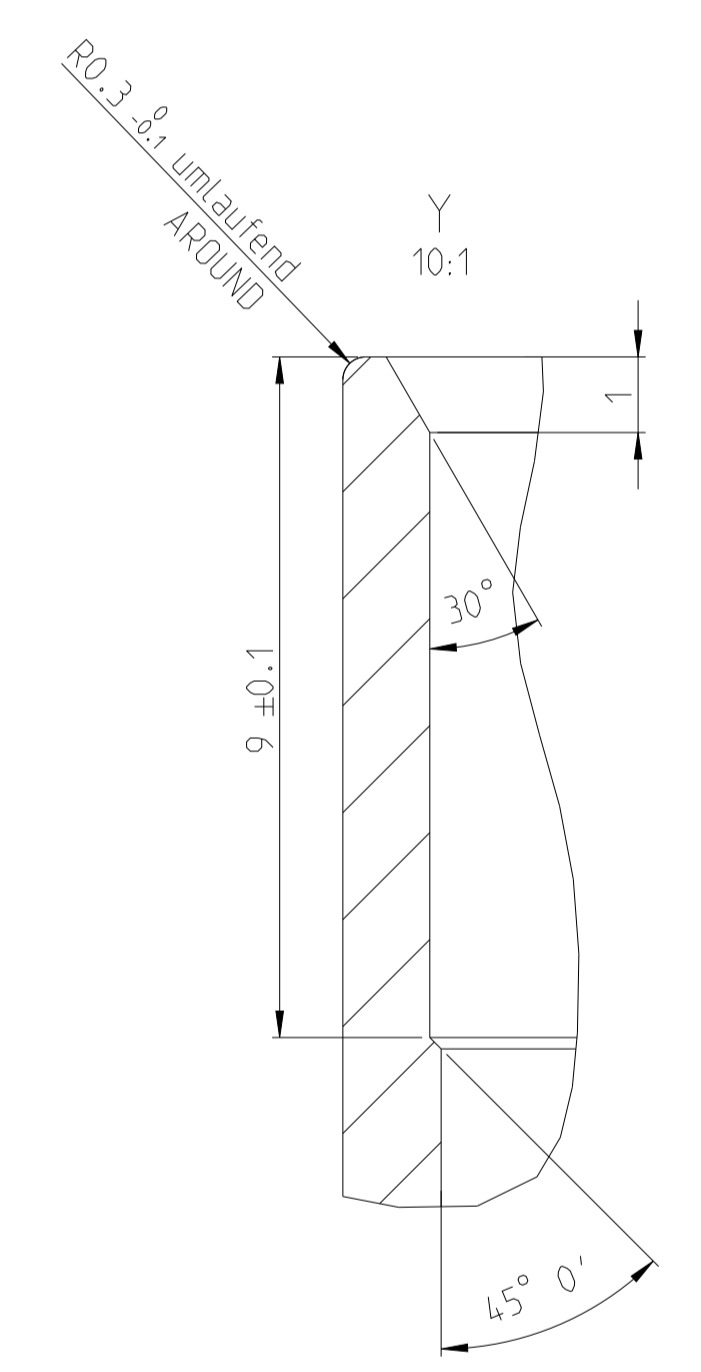
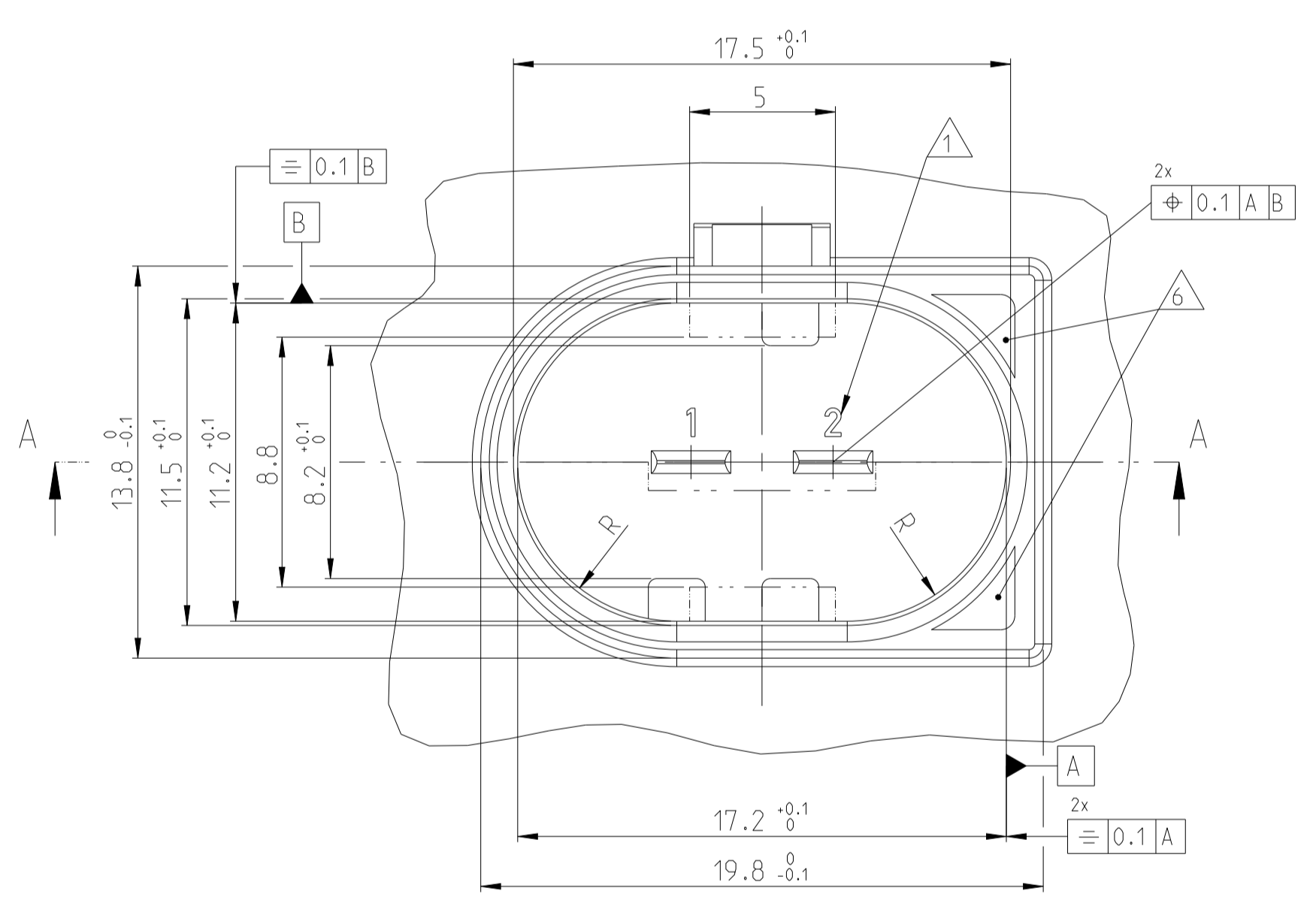
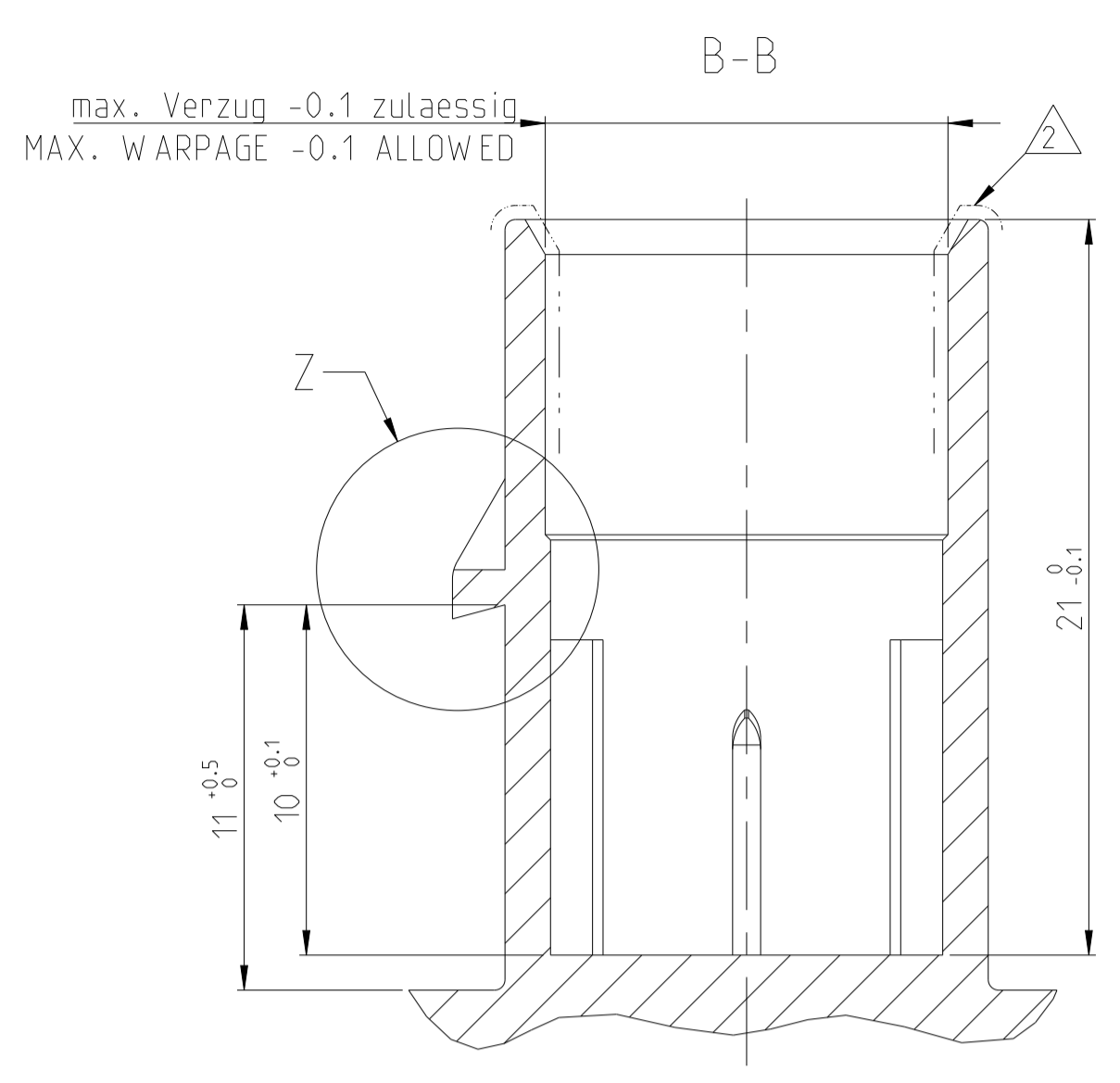
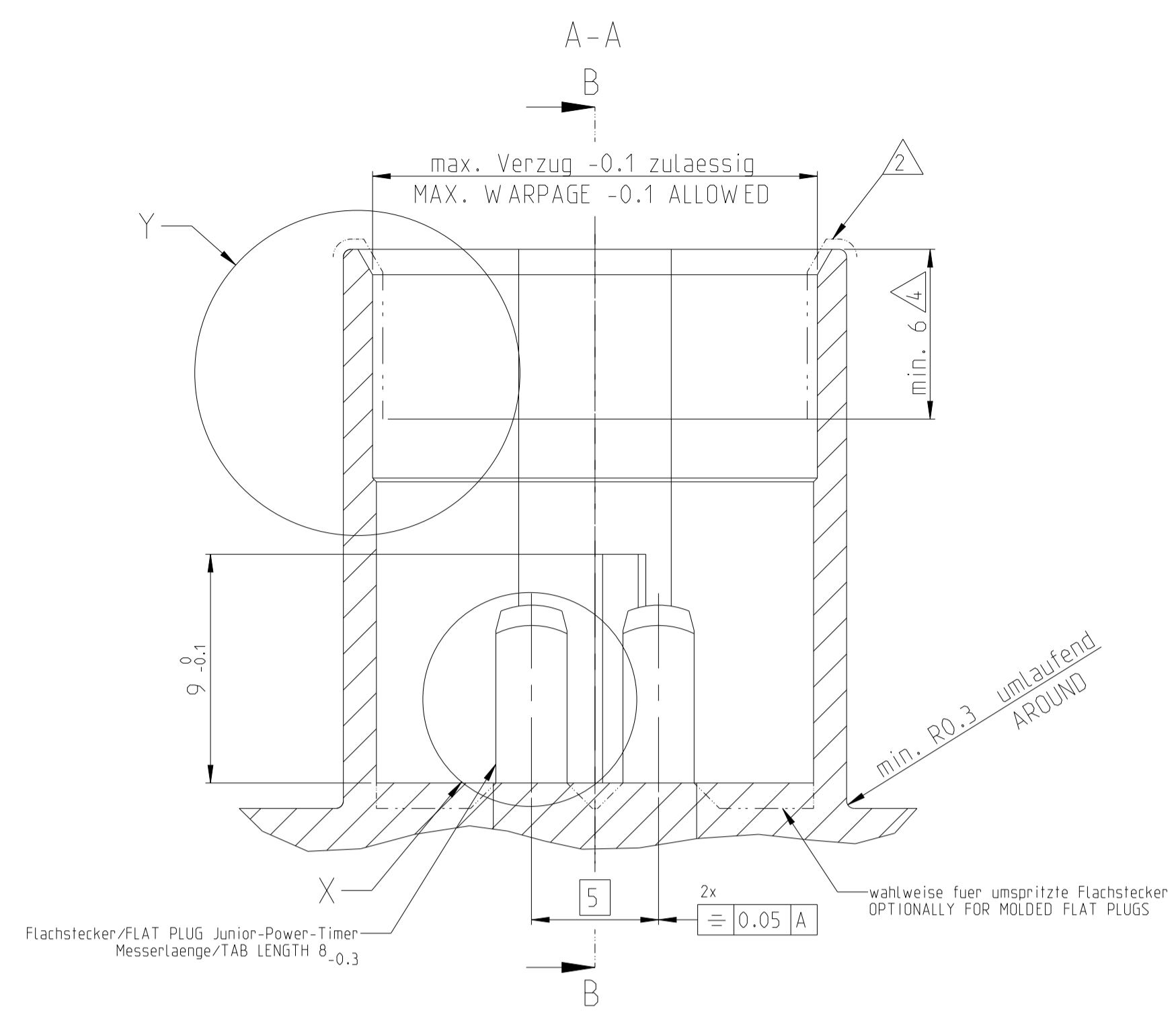
TE TE Connectivity

NAME: JPT HOUSING, 2POS.. ASS'Y
JPT Gehaeuse 2pol., Ass'y

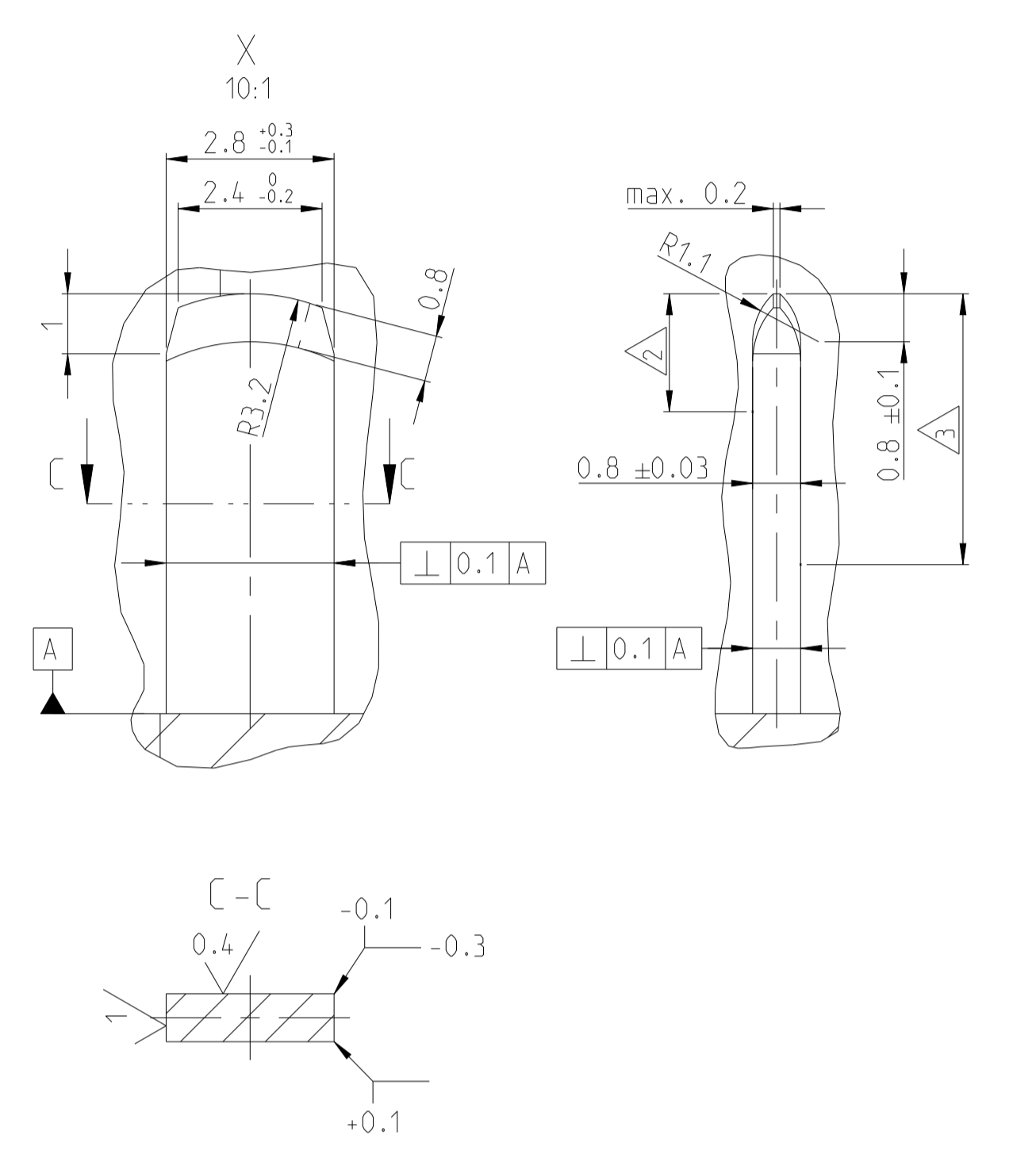
SIZE: A11 CAGE CODE: 00779 DRAWING NO: 967412
REVISIONS: 22 JUN 1997

RESTRICTED TO: NUR FÜR: -

SHEET: 1 OF 2



REVISIONS				
NO.	DATE	BY	APPV	DESCRIPTION
1				SEE SHEET 1



- Bemerkungen/NOTES**
- Anwendung mit Gegenstecker Junior-Power-Timer Kontakt siehe APPLICATION WITH MATING CONNECTOR JUNIOR POWER TIMER CONTACT SEE 87-9760-7
 - Mindestkontaktueberdeckung ohne Fase ≥ 1 MINIMUM CONTACT COVERAGE WITHOUT CHAMFER ≥ 1
 - Maximale zulaessige Einstecktiefe des Flachsteckers im Kontakttragekoerper ab Einsteckseite 8.3mm fuer Kontaktieren durch paralleles Stecken. Die Gesamlaenge des Flachsteckers ist abhaengig von der Konstruktion und Ausfuehrung des Kontakttragekoerpers. MAX. PERMISSIBLE INSERTION DEPTH OF THE FLAT PLUG IN CONTACT CARRIER BODY FROM THE INSERTION SIDE 8.3mm FOR CONTACTING BY PARALLEL INSERTION. THE TOTAL LENGTH OF THE FLAT PLUG DEPENDS ON THE DESIGN AND CONSTRUCTION OF THE CONTACT CARRIER BODY.
 - Werkstoff/MATERIAL: Niedriglegierte Kupferknetlegierungen/LOW-ALLOYED WROUGHT COPPER ALLOYS z.B./E.G. CuSn, CuZn, CuFe, CuNiSi Festigkeit/STRENGTH: F41 bis/fo F53
 - Beschichtung im Kontaktbereich: (Gegenstecker mit gleicher Metallbeschichtung) PLATING IN THE CONTACT AREA: (MATING CONNECTOR WITH THE SAME METAL PLATING)
 - 5a Vorverzinkt 1 μ m bis 4 μ m (feuerverzinkt) PRE-TINNED 1 μ m to 4 μ m (HOT-DIP TINNED)
 - 5b Galvanisch verzinkt 2 μ m bis 4 μ m ELECTROPLATED TIN 2 μ m TO 4 μ m
 - 5c Nur fuer CuZn erforderlich/ONLY REQUIRED FOR CuZn: Galvanisch verzinkt 2 μ m bis 4 μ m Galvanisch unterkupfert 2 μ m bis 4 μ m ELECTROPLATED TIN 2 μ m TO 4 μ m ELECTROPLATED COPPER 2 μ m TO 4 μ m
 - 5d Galvanisch versilbert im Bereich von 1.5 μ m bis 6 μ m Abhaengig von der Anzahl der Steckzyklen und dem Kontaktsystem Nachbehandlung zum Silberanlaufschutz und Reibungsminderung ELECTROPLATED SILVER IN THE RANGE OF 1.5 μ m TO 6 μ m DEPENDING ON THE NUMBER OF MATING CYCLES AND THE CONTACT SYSTEM POST-TREATMENT TO PROTECT AGAINST SILVER TARNISHING AND REDUCE FRICTION
 - 5e Galvanisch vergoldet min. 0.8 μ m Galvanisch unternickelt 1.3 μ m bis 2.5 μ m ELECTROPLATED GOLD MIN. 0.8 μ m ELECTROPLATED NICKEL 1.3 μ m TO 2.5 μ m
 - Ausdruckkraft/PUSH-OUT FORCE: min. 50N bei eingedruckten Kontakten min. 90N bei eingespritzten Kontakten MIN. 50N FOR PRESSED-IN CONTACTS MIN. 90N FOR INJECTED CONTACTS
 - Werkstueckkanten nach/WORKPIECE EDGES ACCORDING TO DIN 6784

- Bemerkungen/NOTES**
- Kammernummerierung, Schrift nach DIN 1451 Schrifthoehe 1, 0.15 vertieft CAVITY NUMBERING, FONT ACCORDING TO DIN 1451 FONT HEIGHT 1, 0.15 RECESSED
 - Kein Grat zulaessig/NO BURR ALLOWED
 - max. 0.05mm Grat zulaessig/MAX. 0.05mm BURR ALLOWED
 - In diesem Bereich umlaufende Dichtflaeche, keine Werkzeugtrennung zulaessig, Werkzeugoberflaeche $R_t \leq 2.5 \mu$ m IN THIS AREA, SEALING SURFACE, NO TOOL SEPARATION PERMITTED, TOOL SURFACE $R_t \leq 2.5 \mu$ m
 - Alle Symmetriemaesse/ALL SYMMETRY DIMENSIONS ± 0.10
 - Materialausparung zulaessig, unbesaste Wandstaerke 1mm MATERIAL RECESS PERMITTED, NOT DIMENSIONED WALL THICKNESS 1mm
 - Unbesaste Radien R0.5 NOT DIMENSIONED RADII R0.5

DIESE ZEICHNUNG IST EIN KONTROLLIERTES DOKUMENT. BEMESSUNGEN UND TOLERANZEN GEMAESS GPS (ISO STANDARDS).		TOLERANZ EN ISO 8015 TOLERIERUNG EN ISO 8015																			
THIS DRAWING IS A CONTROLLED DOCUMENT. DIMENSIONING AND TOLERANCING PER GPS (ISO STANDARDS).		DWN T. Wild 19 JUN 1997 CHK J. Woller 22 JUN 1997																			
DIMENSIONS: MASSENHEITEN: mm		TOLERANCES UNLESS OTHERWISE SPECIFIED: ALLGEMEINTOLERANZEN																			
<table border="1"> <tr><td>0 PLC</td><td>± 0.2</td></tr> <tr><td>1 PLC</td><td>± 0.2</td></tr> <tr><td>2 PLC</td><td>\pm</td></tr> <tr><td>3 PLC</td><td>\pm</td></tr> <tr><td>4 PLC</td><td>\pm</td></tr> </table>		0 PLC	± 0.2	1 PLC	± 0.2	2 PLC	\pm	3 PLC	\pm	4 PLC	\pm	<table border="1"> <tr><td>ANGLES/WINKEL</td><td>$\pm 2^\circ$</td></tr> <tr><td>FINISH/OBERFLAECHE/FARBE</td><td></td></tr> </table>		ANGLES/WINKEL	$\pm 2^\circ$	FINISH/OBERFLAECHE/FARBE					
0 PLC	± 0.2																				
1 PLC	± 0.2																				
2 PLC	\pm																				
3 PLC	\pm																				
4 PLC	\pm																				
ANGLES/WINKEL	$\pm 2^\circ$																				
FINISH/OBERFLAECHE/FARBE																					
MATERIAL		WEIGHT GEWICHT																			
CUSTOMER DRAWING		RESTRICTED TO NUR FÜR																			
<table border="1"> <tr><td>SIZE</td><td>CAGE CODE</td><td>DRAWING NO.</td><td>ZEICHNUNGS-NR.</td></tr> <tr><td>A1</td><td>00779</td><td>967412</td><td></td></tr> </table>		SIZE	CAGE CODE	DRAWING NO.	ZEICHNUNGS-NR.	A1	00779	967412		<table border="1"> <tr><td>SCALE</td><td>MASSSTAB</td><td>SHEET</td><td>OF</td><td>REV</td></tr> <tr><td>5:1</td><td></td><td>2</td><td>VON</td><td>B2</td></tr> </table>		SCALE	MASSSTAB	SHEET	OF	REV	5:1		2	VON	B2
SIZE	CAGE CODE	DRAWING NO.	ZEICHNUNGS-NR.																		
A1	00779	967412																			
SCALE	MASSSTAB	SHEET	OF	REV																	
5:1		2	VON	B2																	
<table border="1"> <tr><td>NAME</td><td>JPT HOUSING, 2POS.. ASS'Y</td></tr> <tr><td>PRODUCT SPEC</td><td>JPT Gehäuse 2pol.. Ass'y</td></tr> <tr><td>PRODUCT SPEC</td><td>108-18469-1</td></tr> <tr><td>APPLICATION SPEC</td><td></td></tr> </table>		NAME	JPT HOUSING, 2POS.. ASS'Y	PRODUCT SPEC	JPT Gehäuse 2pol.. Ass'y	PRODUCT SPEC	108-18469-1	APPLICATION SPEC													
NAME	JPT HOUSING, 2POS.. ASS'Y																				
PRODUCT SPEC	JPT Gehäuse 2pol.. Ass'y																				
PRODUCT SPEC	108-18469-1																				
APPLICATION SPEC																					