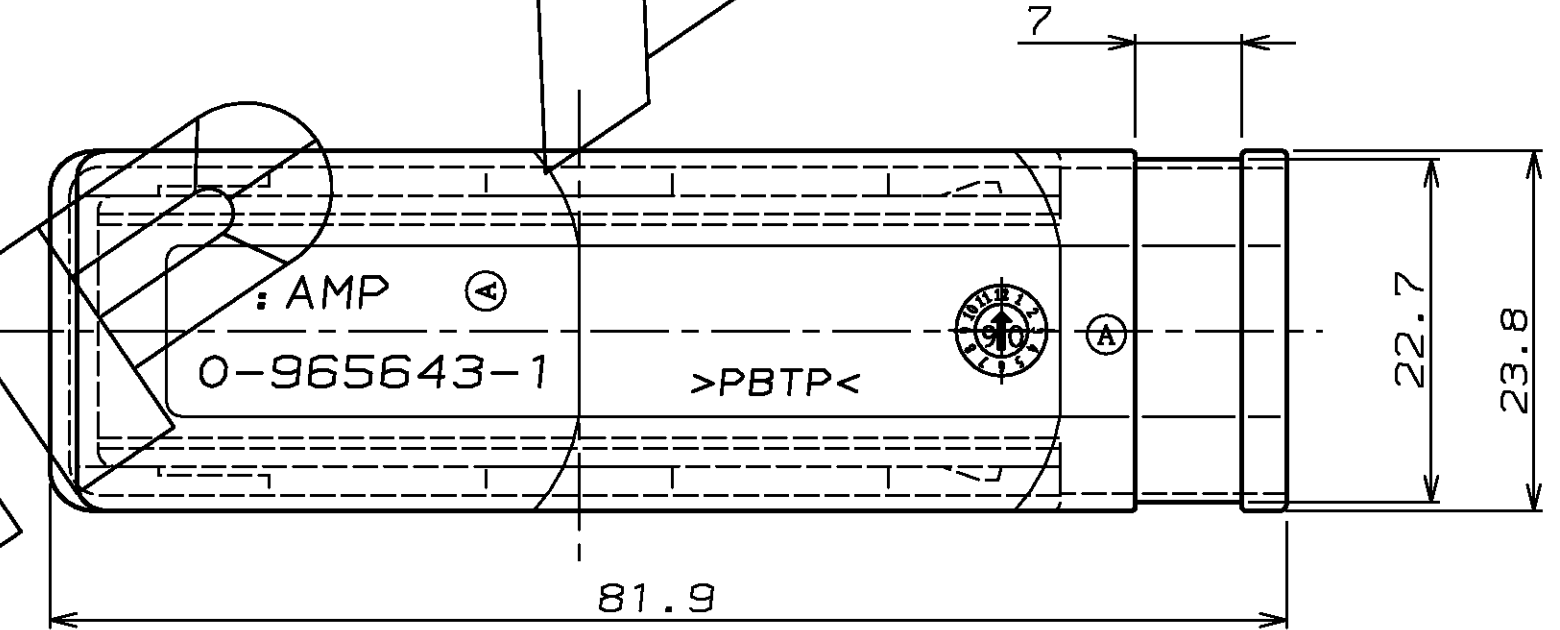
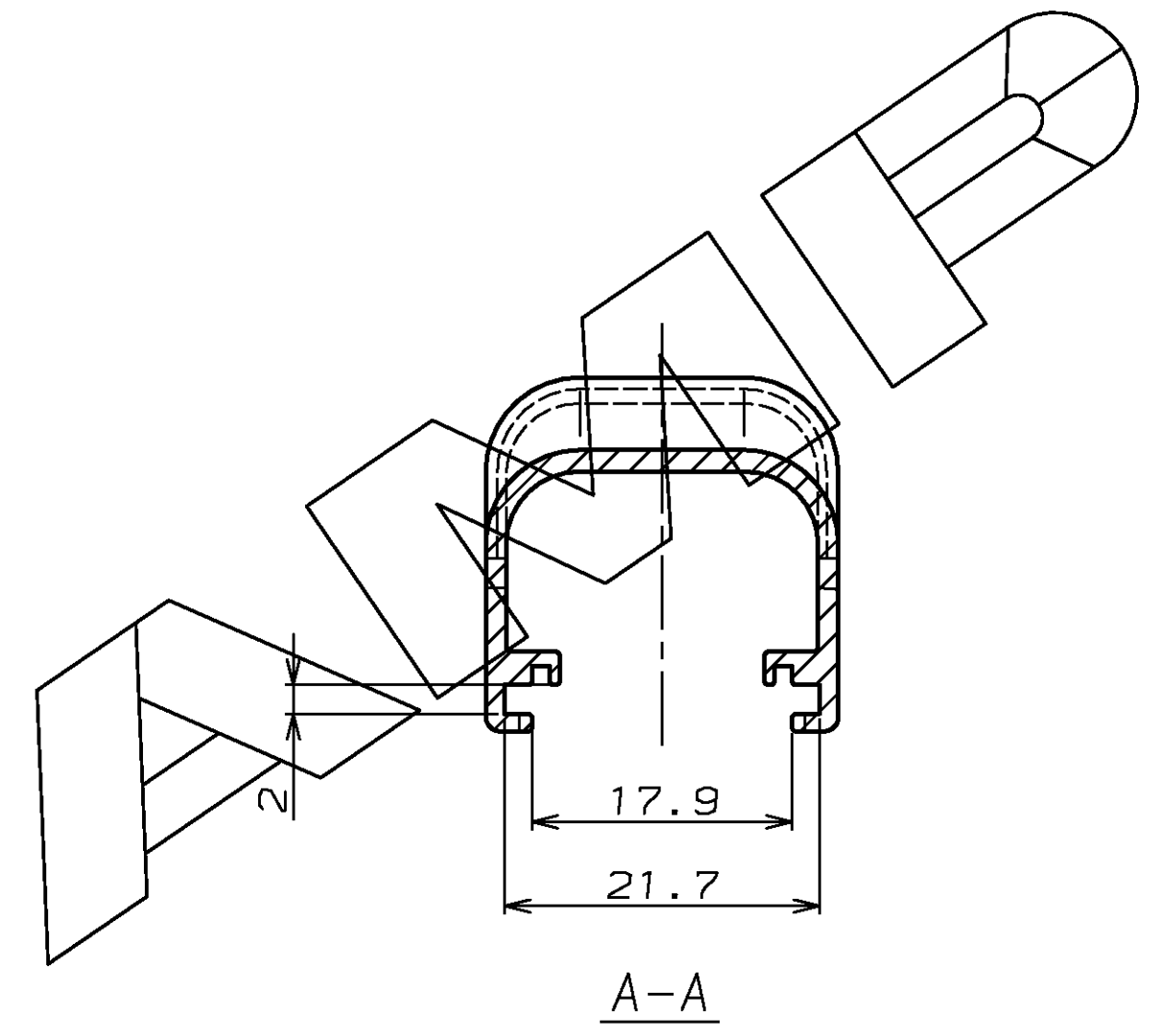
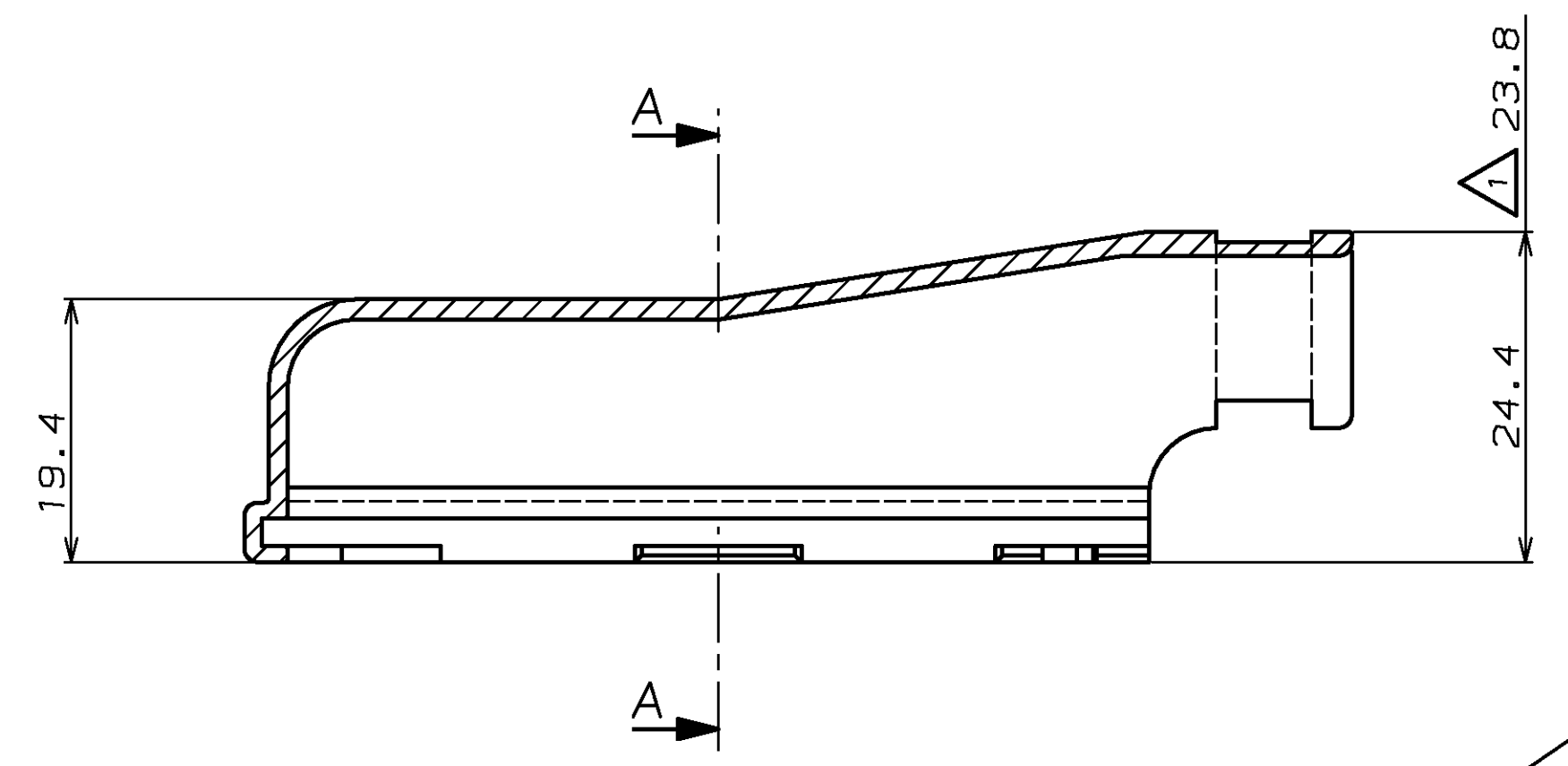
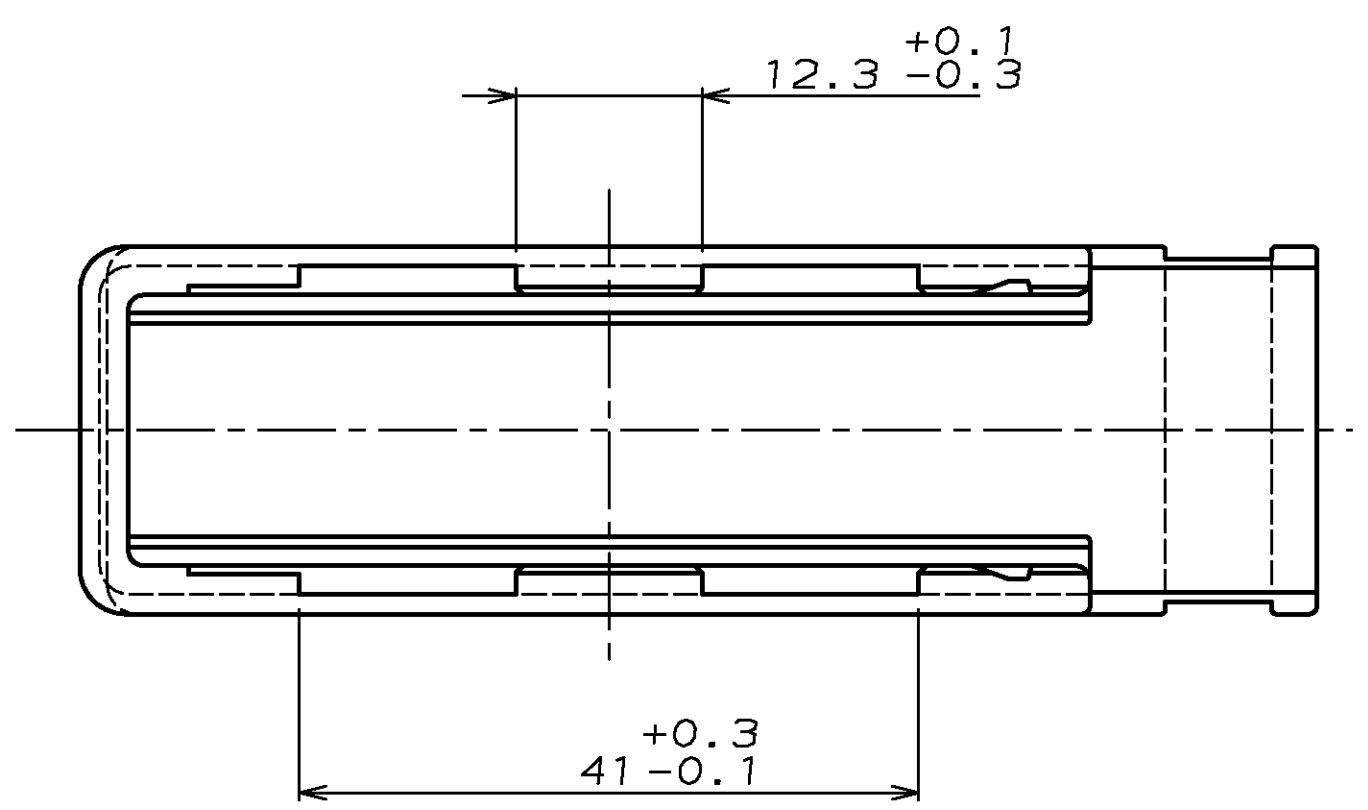
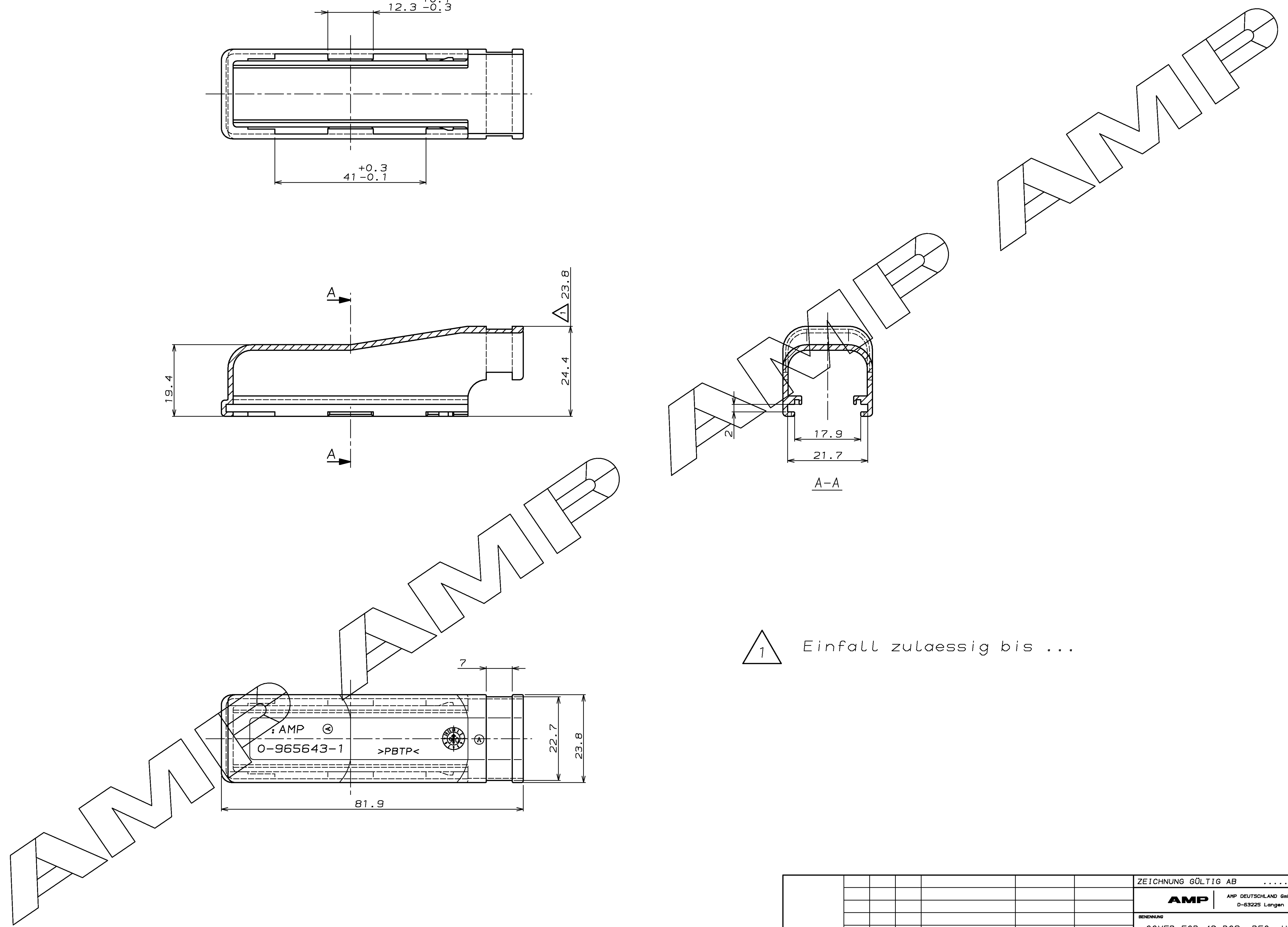


CAD-ORIGINAL ZEICHNUNG NICHT ÄNDERN
 MAR. NR. -
 PASSEND ZU 967281
 VERWENDET FÜR -
 NUMMER 965643

NICHT VERMASSTE KANTEN SIND NICHT MAßSTÄBLICH	ÄNDERUNGEN DIE DEM TECH- NISCHEN FORTSCHRITT DIENEN, BEHALTEN WIR UNS VOR	VERTRAULICH UNVERÖFFENTLICHTE ZEICHNUNG. ALLE RECHTE VORBEHALTEN. Vervielfältigung und Weitergabe NUR MIT GENEHMIGUNG DURCH AMP DEUTSCHLAND GMBH	ZEICHNUNG GESCHÜTZT DURCH ©COPYRIGHT 1994 AMP DEUTSCHLAND GMBH ALLE RECHTE VORBEHALTEN	REV.	ÄNDERUNG	DATUM	NAME



1 Einfall zulässig bis ...



						ZEICHNUNG GÜLTIG AB		
						AMP DEUTSCHLAND GmbH D-63225 Langen		
						BENENNUNG		
						COVER FOR 42 POS. REC. HSG. K		
0-965643-1	A	-	-	COVER FOR 42 POS. REC. HSG.	PBT 30% GV	black		
BESTELL-NR.	REV.	POS.	STÖCK	BENENNUNG EINZELTEIL	WERKSTOFF	OBERFLÄCHE FARBE	NICHT TOLERIERTE MASSE * 0.3 mm * 1.5*	FORMAT A1
				gez. B. Buxbaum	22-DEC-94	gepr. A. Machill	06-JAN-95	ZEICHNUNGS-NR. 965643
						MASSTAB	2 : 1	BLATT
						1 VON 1		REV. A

LOC
AI
DIS