

4

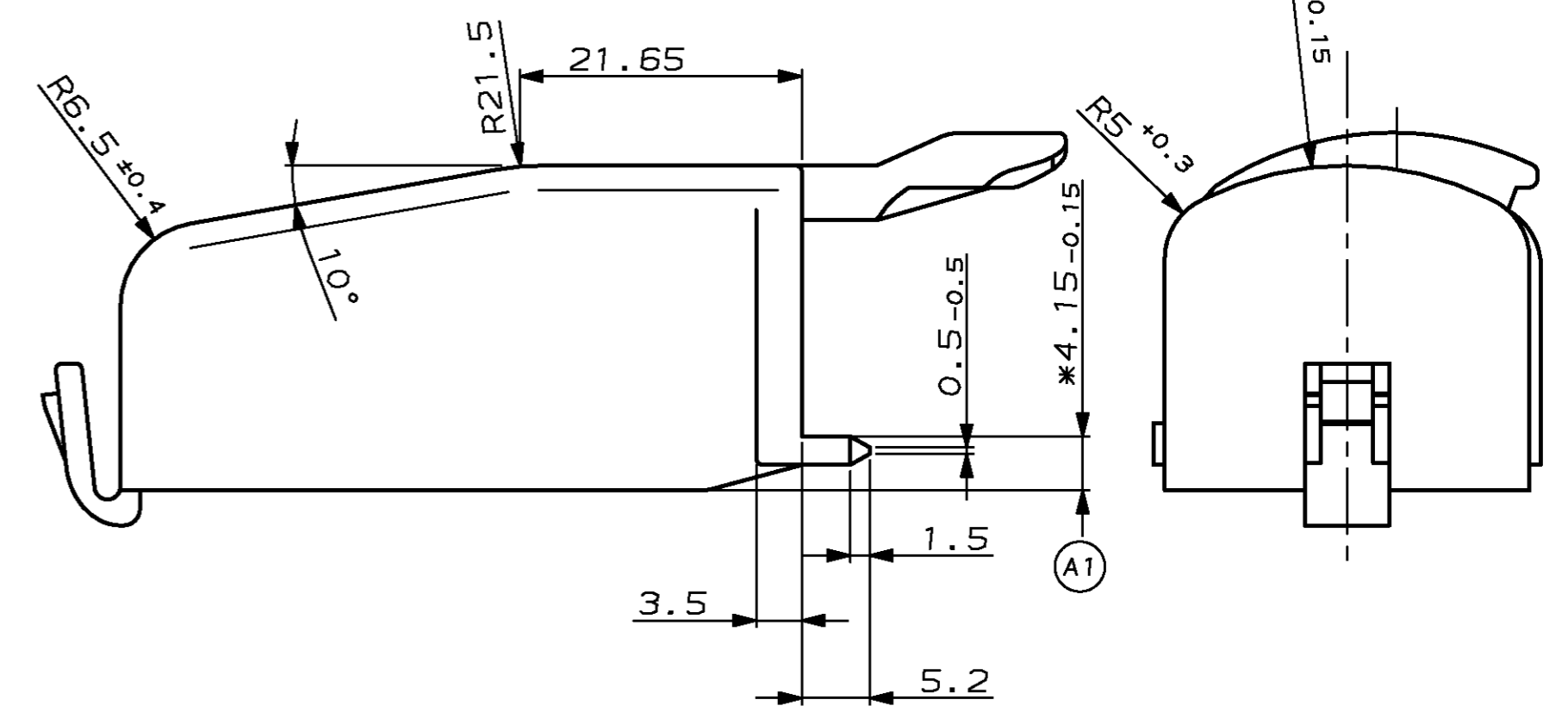
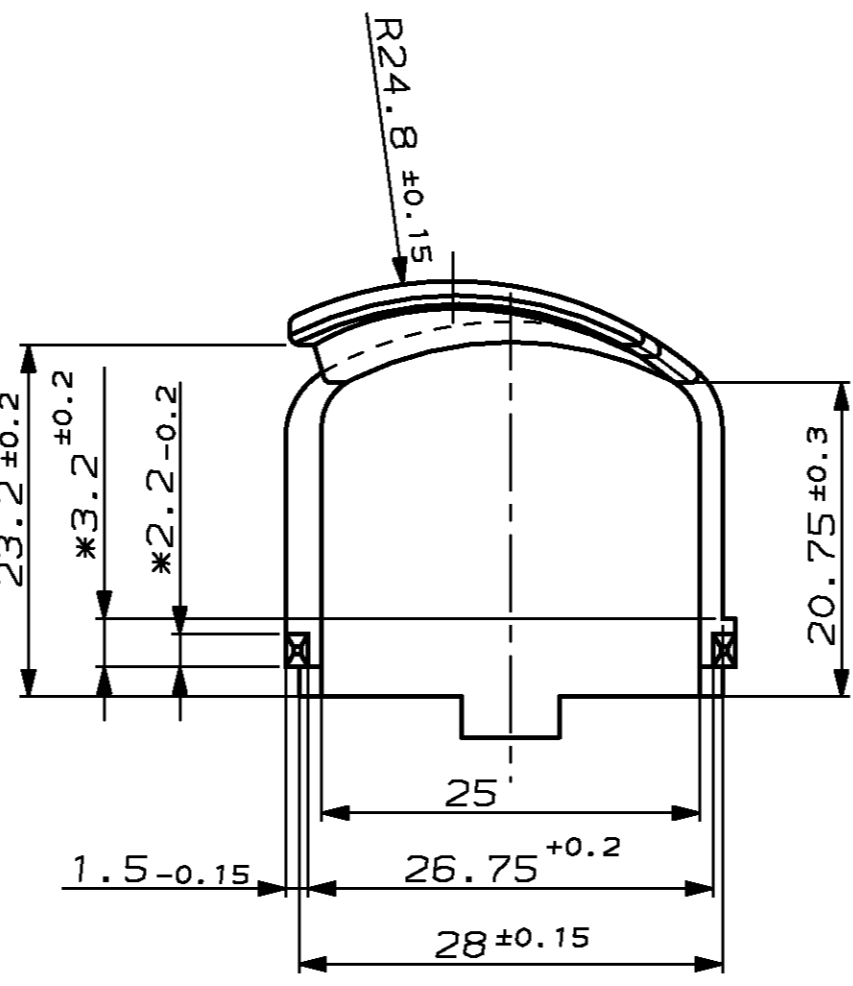
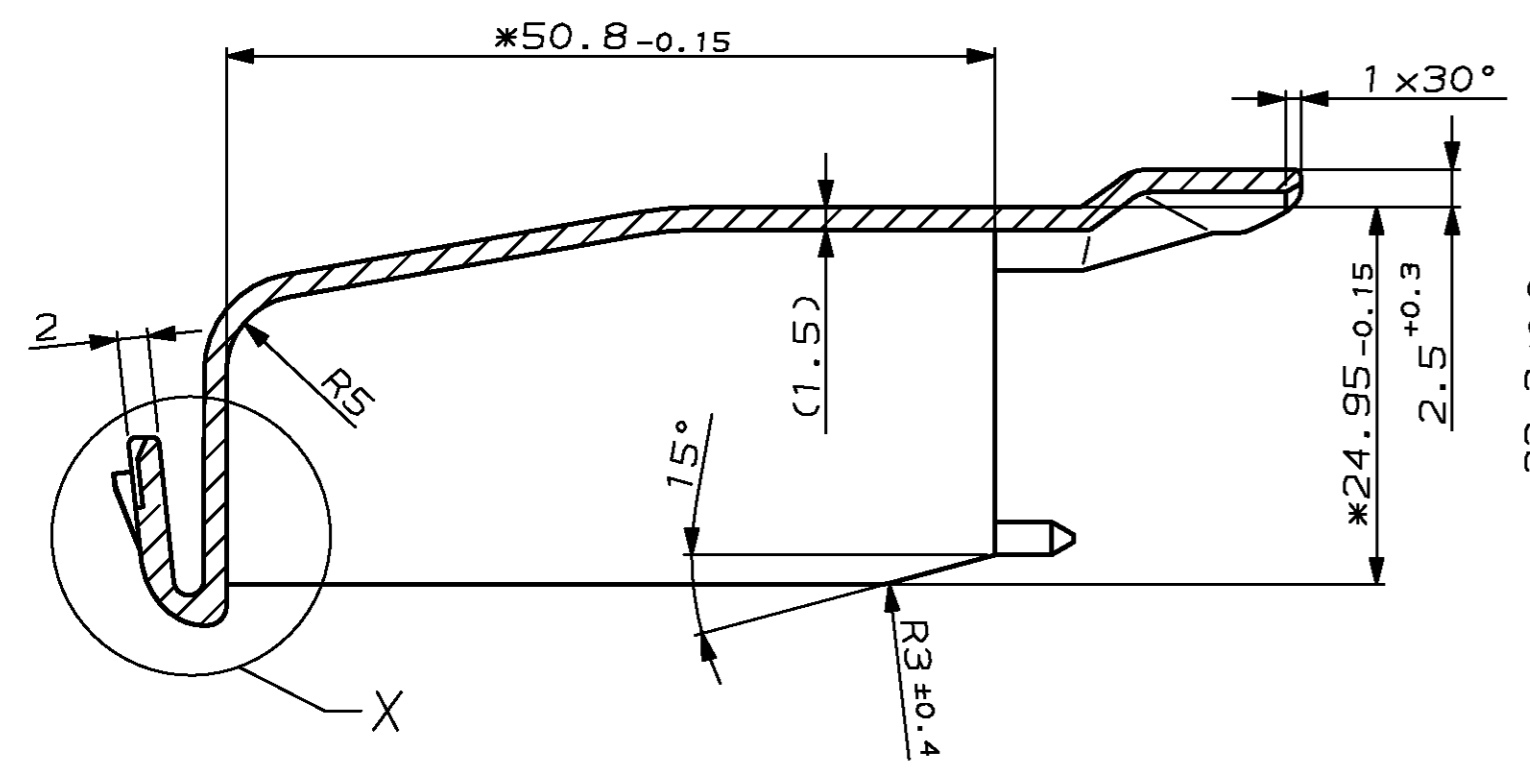
3

2

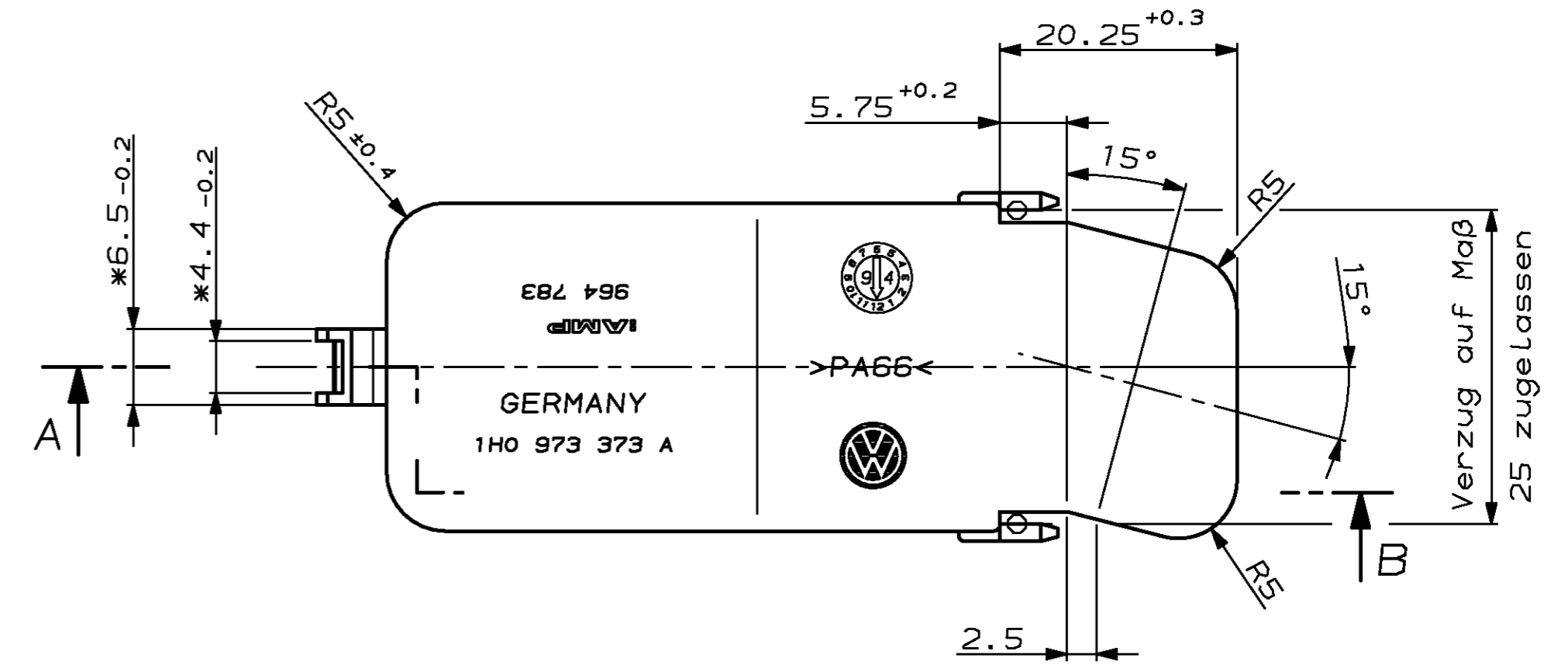
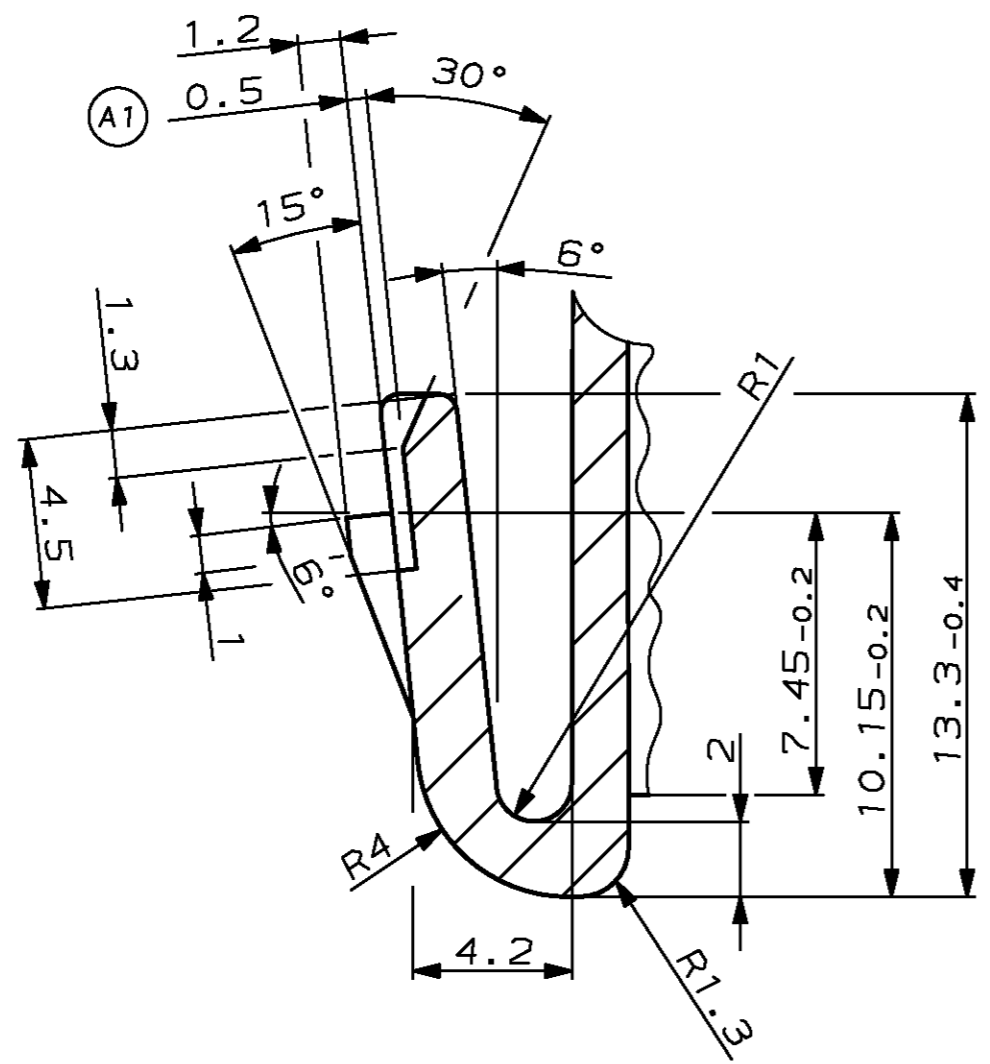
1

NICHT VERMASSTE KANTEN SIND NICHT MAßSTÄBLICH	ÄNDERUNGEN DIE DEM TECH- NISCHEN FORTSCHRITT DIENEN, BEHALTEN WIR UNS VOR	VERTRAULICH UNVERÖFFENTLICHTE ZEICHNUNG. ALLE RECHTE VORBEHALTEN. VERVIELFÄLTIGUNG UND WEITERGABE NUR MIT GENEHMIGUNG DURCH AMP DEUTSCHLAND GMBH	ZEICHNUNG GESCHÜTZT DURCH © COPYRIGHT 19 94 AMP DEUTSCHLAND GMBH ALLE RECHTE VORBEHALTEN	REV.	ÄNDERUNG	DATUM	NAME
				A1	Maße angepaßt	05.04.95	Sander

### Schnitt A-B



### Einzelheit X M 5:1



# Zeichnung nur fuer VW

### Bemerkungen:

- 1 Kundenwarenzeichen nach VW 105 14 - C4
- 2 Mittelschrift nach DIN 1451
- 3 Schrifthöhe 2.5mm, erhaben 0.15mm
- 4 Unbemaßte Radien R0.5
- 5 \* Maße für EMPB

						ZEICHNUNG GÜLTIG AB .....		
						AMP   AMP DEUTSCHLAND GmbH D-63225 Langen		
						BENENNUNG Abdeckkappe f. MARK 20, 15° Kabelabgang		
1H0 973 373 A	0-964 783-1	-	-	Abdeckkappe	PA6.6	schwarz	K	
VW-BESTELL-NR.	AMP-BESTELL-NR.	POS.	STÜCK	BENENNUNG EINZELTEIL	WERKSTOFF	OBERFLÄCHE FARBE	NICHT TOLERIERTE MASSE ± 0.2 mm ± 2°	FORMAT A2
				GEZ. M. Uecker mann	01.01.95	GEPR. R. Forell	02.01.95	ZEICHNUNGS-NR. 964 783
						MASSTAB 2:1	BLATT 1 VON 1	REV. A1

PASSEND ZU 966 577 VERWENDET FÜR - NUMMER 964 783  
 CAD-ORIGINAL ZEICHNUNG NICHT ÄNDERN  
 LOC AI DIST -  
 WAR NR. -  
 AMP-EN-555 REV 9-93