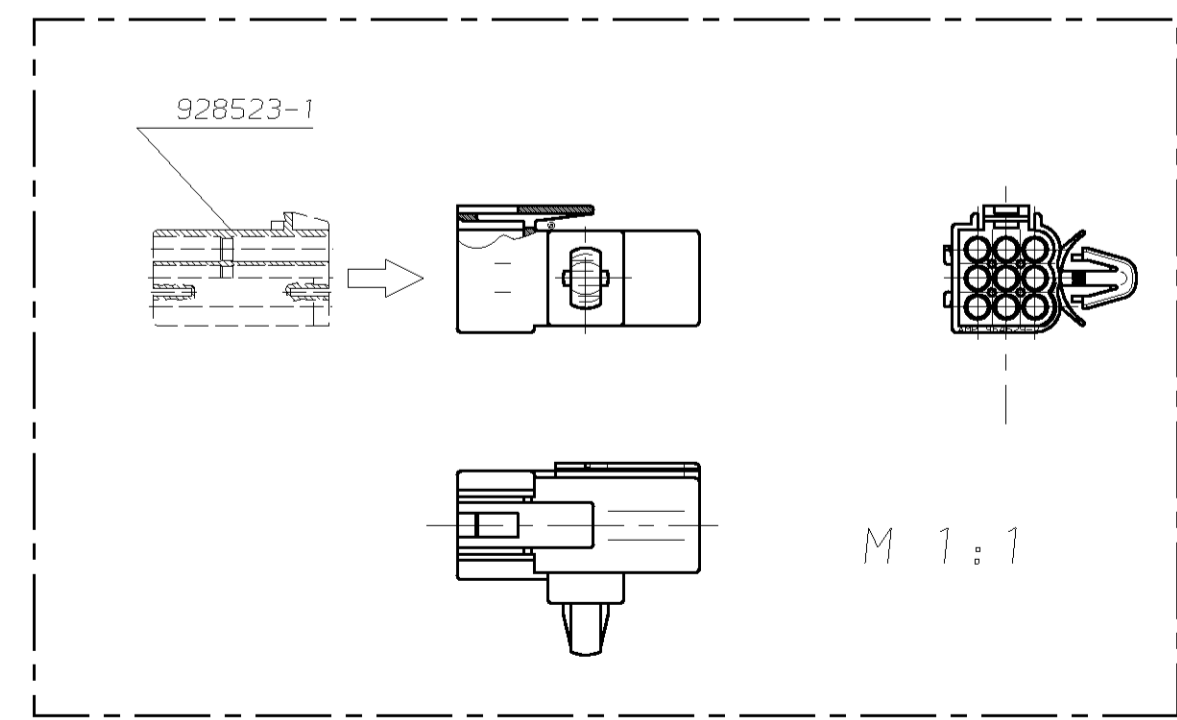
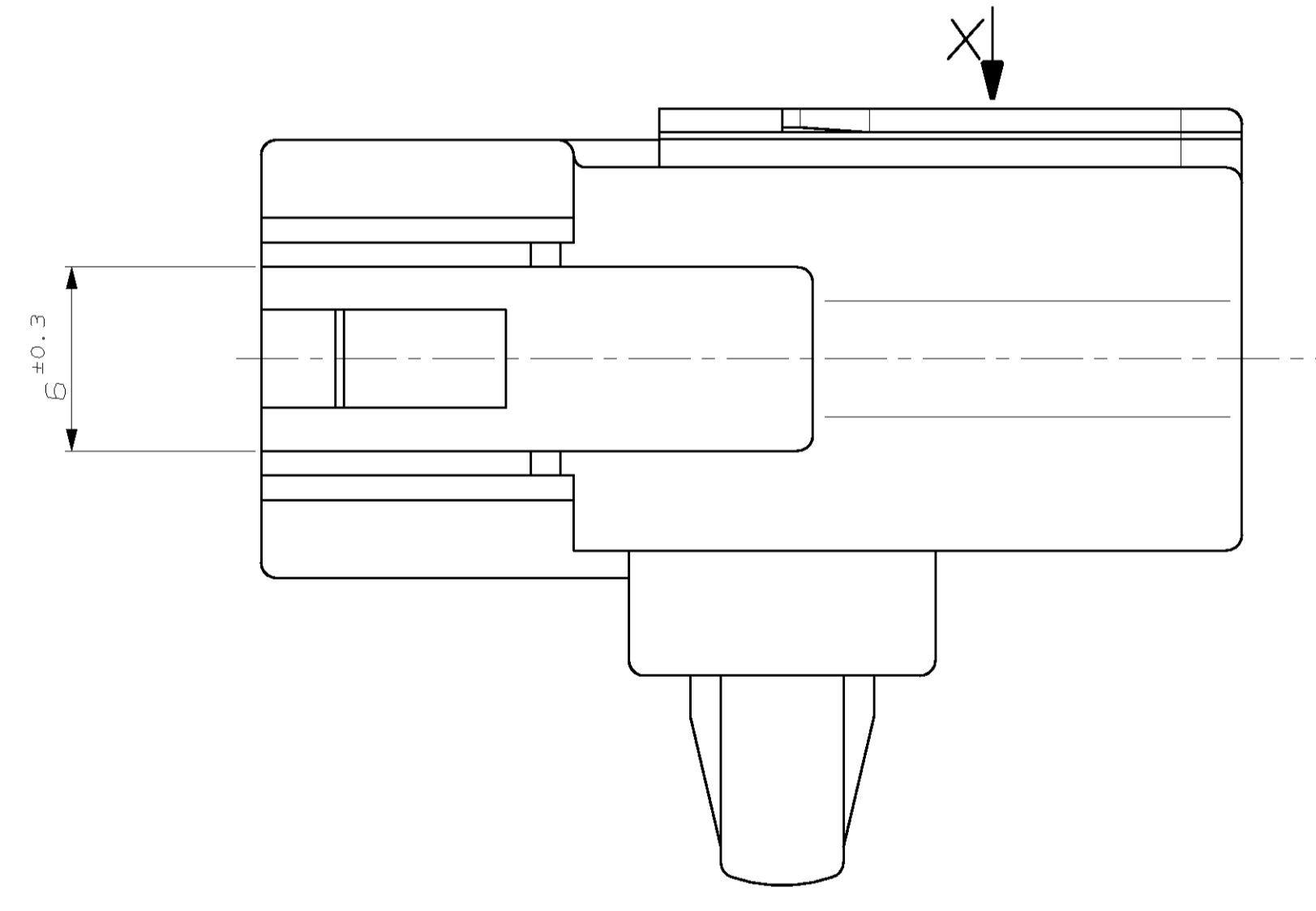
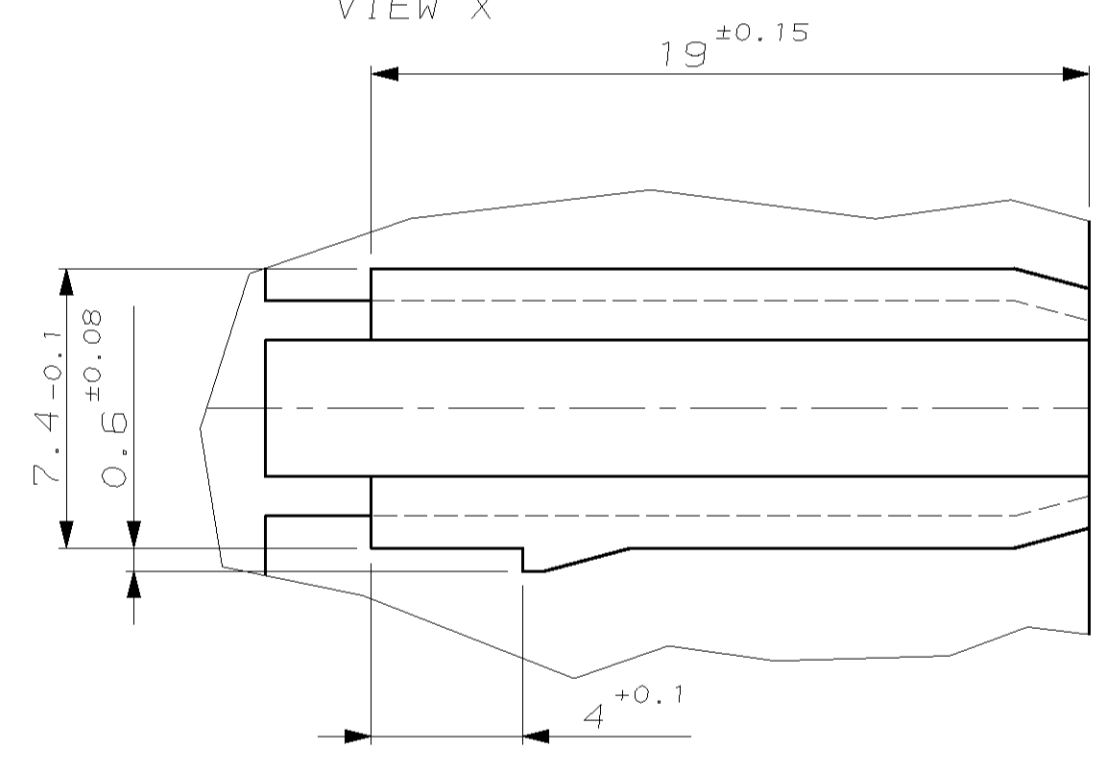


Ansicht X  
VIEW X



NOTES:

- Bemerkungen:
- 1 AMP-LOGO  
AMP-Logo
  - 2 ORDER NUMBER  
Bestell-Nummer
  - 3 TOOL REVISION  
Werkzeugsänderungsindex
  - 4 MATERIAL MARKING  
Werkstoffkennzeichnung
  - 5 GM-LOGO  
GM-Logo
  - 6 CUSTOMER SIGN  
Kunden-Kurzzeichen
  - 7 CAVITY MARKING  
Nestmarkierung
  - 8 CLIP FITTING FOR MOUNTING HOLE  
INCLUDING THICKNESS OF PAINT  $\varnothing 6.3 \pm 0.2$   
Clip passend für Bohrung  $\varnothing 6.3 \pm 0.2$   
incl. Lackierung  $\varnothing 6.3 \pm 0.2$
  - 9 PARTS AIRTIGHT PACKAGED  
AND MOISTURE CONTENT  
Teile luftdicht verpackt  
und konditioniert

ONLY FOR GM

ONLY RECOMMENDED CONTACTABLE / Kontakttable					
AMP ORDER NUMBER	AMP ORDER NUMBER	SEAL	WIRE RANGE	MATERIAL	FINISH
0-927884-1	0-927885-1	-	0.5-1.0 FLR	CuSn4	PRE TIN PLATED
0-927884-2	0-927885-2	-	0.5-1.0 FLR	CuZn 30	PRE TIN PLATED
0-926980-2	0-926981-2	-	0.5-1.0 FLK	CuZn 30	PRE TIN PLATED

CUSTOMER PART NO	AMP PART NO	REV.	PCS.	MATERIAL	SURFACE COLOR	DESCRIPTION	ITEM NO
M9-6	0-964629-2	D	1	PA66	NATURAL	CI II PIN HSG., 9POS.	1

<p>THIS DRAWING IS A CONTROLLED DOCUMENT AND THE INFORMATION IT IS SUBJECT TO CHANGE AND THE CONTROLLING ENGINEERING DEPARTMENT SHALL BE CONTACTED FOR THE LATEST REVISION. QUANTITY OF TRANSMISSIONS AND EACH ARE INCORPORATED INDIVIDUALLY. ANGRABEN, DIE DIE TRANSMISSIONS ANZAHL BEEINFLUSSEN, SIND UNTERSCHIEDLICH. BEZUG NEHMEN AUF DIE TECHNISCHE ANWEISUNG FÜR VERFAHREN.</p>	<p>DATE: 1 JUN 93                  DRAWN: R. Liebing                  CHECKED: H. Geltsch                  APPROVED: 28 JUL 93</p>	<p>AMP Deutschland GmbH                  D - 63225 Langen</p>
<p>DIMENSIONS: mm                  TOLERANCES UNLESS OTHERWISE SPECIFIED:                  ANGABEN UNLESS OTHERWISE SPECIFIED:                  TOLERANZEN</p>	<p>PRODUCT SPEC: CI II PIN HSG., 9POS.                  PRODUCT SPEC: CI II Stiftgehäuse, 9pol.</p>	<p>WEIGHT: 2.9g                  CUSTOMER DRAWING: /KUNDENZEICHNUNG</p>
<p>MATERIAL: PA66                  FINISH/SURFACE COLOR: NATURAL</p>	<p>SIZE: A1                  CAGE CODE: 00779                  DRAWING NO: 964629</p>	<p>RESTRICTED TO: NUR FÜR</p>