

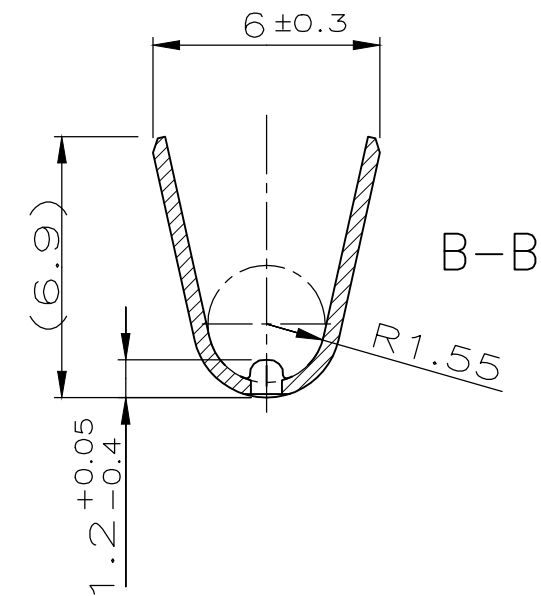
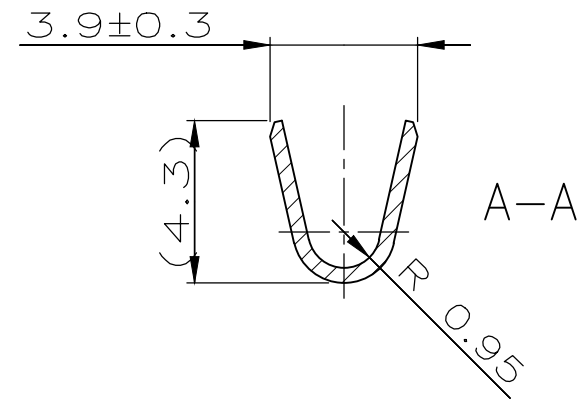
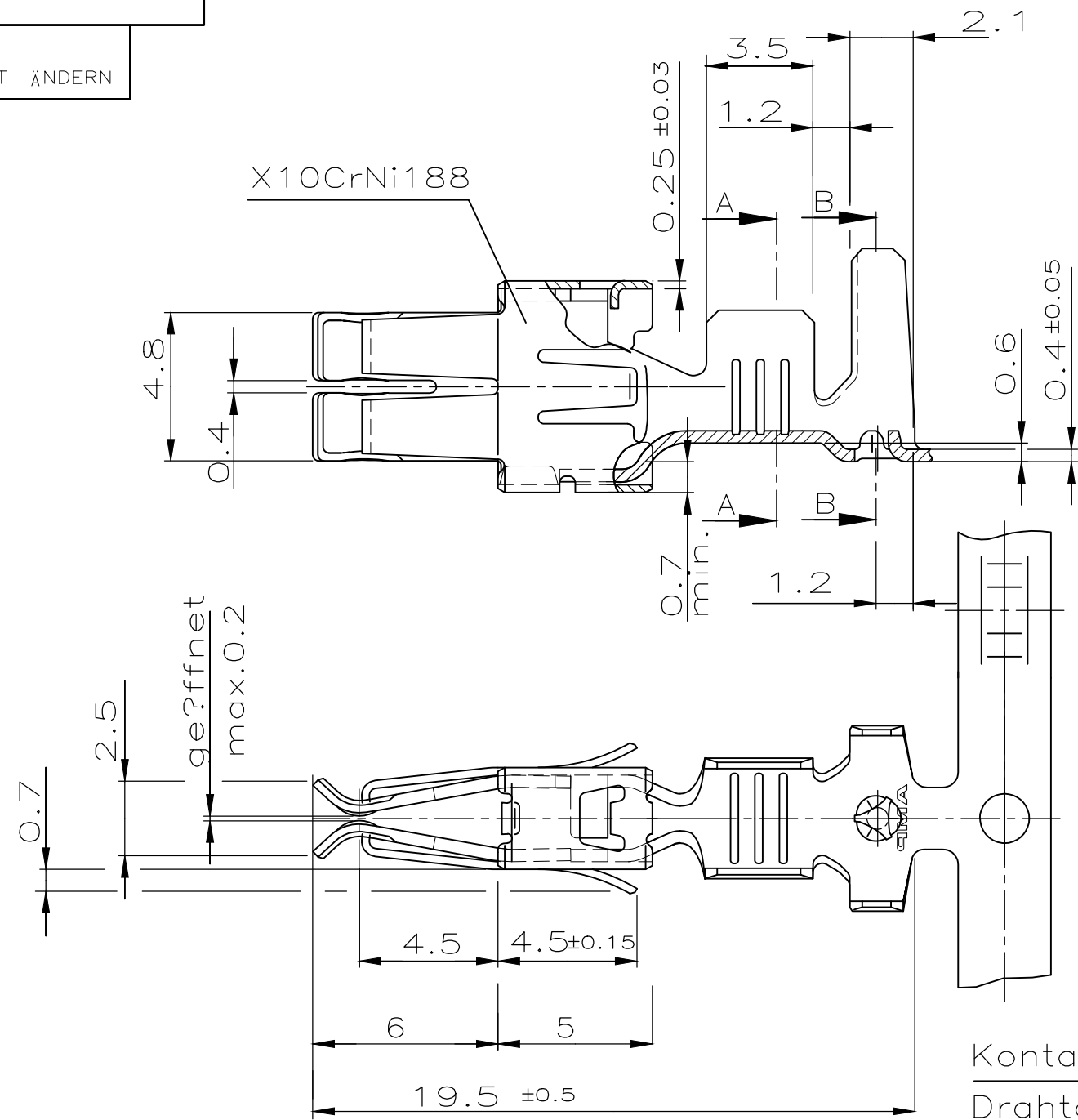
NUMMER 964 204
 VERWENDET FÜR -
 WAR NR. -

ÄNDERUNGEN DIE DEM TECH-
 NISCHEN FORTSCHRITT DIENEN,
 BEHALTEN WIR UNS VOR

ZEICHNUNG GESCHÜTZT DURCH
 © COPYRIGHT 1994
 AMP DEUTSCHLAND GMBH
 ALLE RECHTE VORBEHALTEN

REV.	ÄNDERUNG	DATUM	NAME
B	GAP SIZE 0.15 -0.1	08.02.02	Meierhoefer
B1	GAP SIZE auf ge?ffnet max.0.2 ge?.	08.02.06	Abraham
B2	ECR-20-100819	18.11.20	SM

CAD-ORIGINAL
 ZEICHNUNG NICHT ÄNDERN



Kontakt geeignet für:
 Drahtgrößenbereich 1.5-3 mm²
 Isolation: max. 2x1.5mm² übereinander,
 Isolations Ø3.0mm-Ø3.4mm

-	-	-	-	-	ZEICHNUNG GÜLTIG AB
-	964 204-5	STANDARD-POWER-TIMER KONTAKT	CuFe2	vorversilbert	AMP	AMP DEUTSCHLAND G.m.b.H. Langen b.Ffm., West Germany
-	964 204-4	STANDARD-POWER-TIMER KONTAKT	CuSn4	vorversilbert		
-	-	-	-	-	BENENNUNG	
-	964 204-2	STANDARD-POWER-TIMER KONTAKT	CuSn4	vorverzinkt	STANDARD-POWER-TIMER KONTAKT	
-	964 204-1	STANDARD-POWER-TIMER KONTAKT	CuFe2	vorverzinkt	(Gerade Tulpe)	
EINZELAUSFÜHRUNG	BANDWARE	BENENNUNG EINZELTEIL	WERKSTOFF	OBERFLÄCHE FARBE	NICHT TOLERIERTE MASSE ± 0.2 mm ± 1°	FORMAT A3
BESTELL-NR.	GEZ. ATZMANN	11.1.94	GEPR. BARTOSCH	18.1.94	MASSTAB 5:1	ZEICHNUNGS-NR. 964 204
					MASSTAB 5:1	BLATT 1 VON 1
					REV. B2	

K