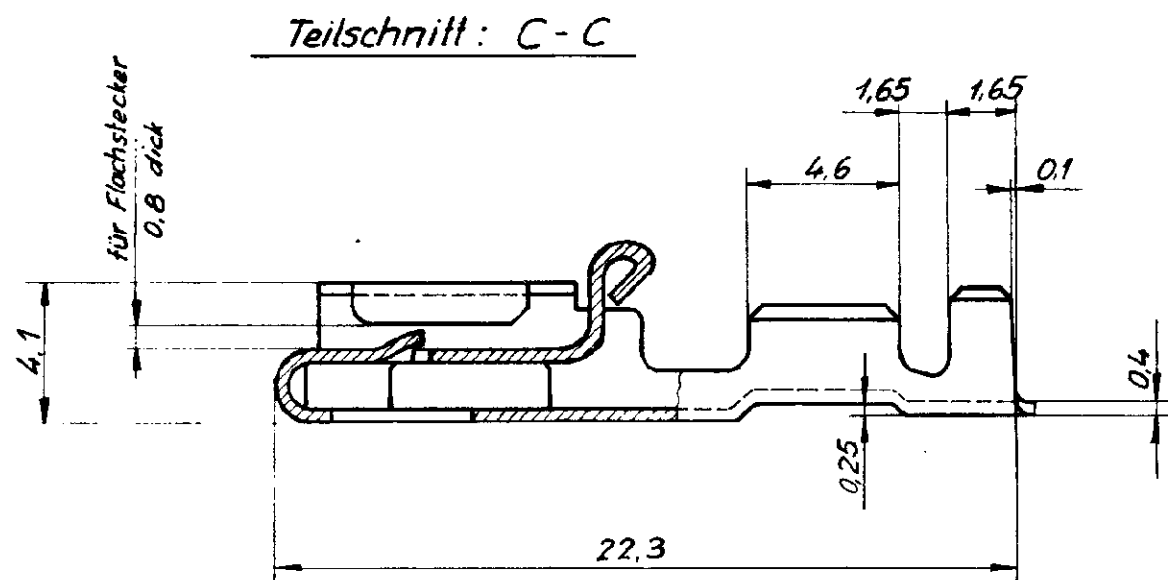
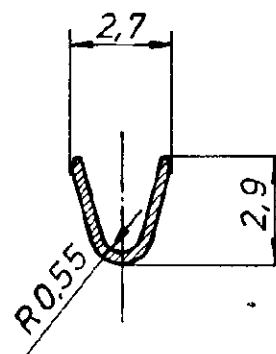


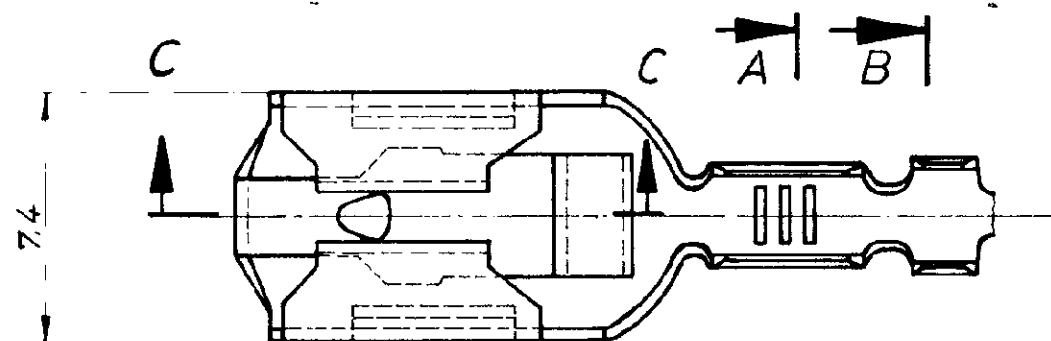
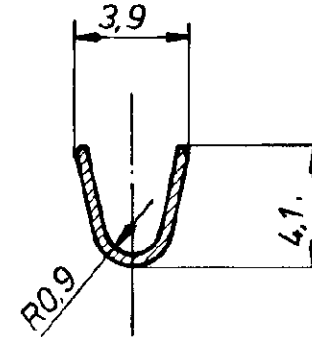
LTR	REVISION RECORD	DATE	Name
G2	REVISED PER ECR-21-100040	15JAN21	SS



Schnitt: A-A



Schnitt: B-B



Drahtgrößenbereich: 0,5 ÷ 1,0 mm²

Alle Bandausführungen sind "SPICEFREE"

Leitungsquerschnitt in mm ²		CROSS-SECTION IN mm ²					
SINGLE CONNECTION	CONNECTION Einzelanschlag						
		0,35	0,50	0,75	1,00	1,50	2,00
0,35		x	x				
0,50	x	x	x				
0,75	x						
1,00	x						
1,50							
2,00							

Angeschlagener Leiter: FLK-r Leitung
 Leiter: F-Crimp
 Isolation: Überlappungscrimp

927 853-9	927 852-9	CuZn 30	versilbert
- 8	- 8 ¹	CuSn 4	versilbert
- 7	- 7 ¹	CuSn 4	vorverzinnt
- 6	- 6 ¹	CuZn 30	vorverzinnt
- 4	- 4	CuSn 4	verzinnt
- 3	- 3 ¹	CuZn 30	verzinnt
- 2	- 2 ¹	CuSn 4	blank
927 853-1	927 852-1 ¹	CuZn 30	blank
Bestell-Nr für Einzelausführung Crimp vorgetormt	Bestell-Nr.	Werkstoff	Oberfläche Farbe
Gez 16.7.84 Widder	Gepr 16.7.84 Herth		Gepr.

¹ WIRED AND WELDED SPLICES ALLOWED



Benennung: POSITIVE LOCK - Steckhülse **K**

Nicht tolerierte Maße	Format	Zeichnungs-Nr	
± 0,2 mm	B	927852	G2
Maßstab 5:1			Blatt Nr

WAR 883-9046-2