

4

3

2

1

THIS DRAWING IS UNPUBLISHED.

RELEASED FOR PUBLICATION

1995

LOC DIST

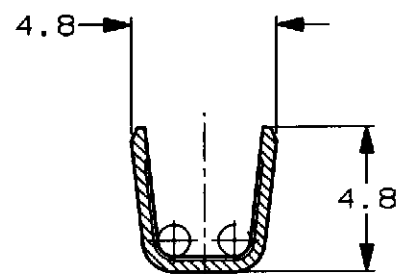
REVISIONS

© COPYRIGHT 1995

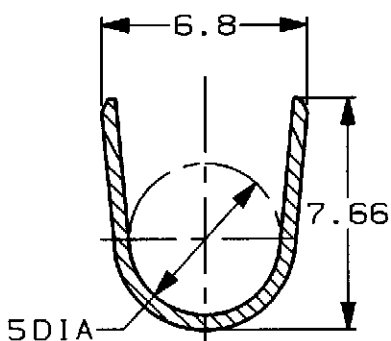
BY AMP INCORPORATED. ALL RIGHTS RESERVED.

J

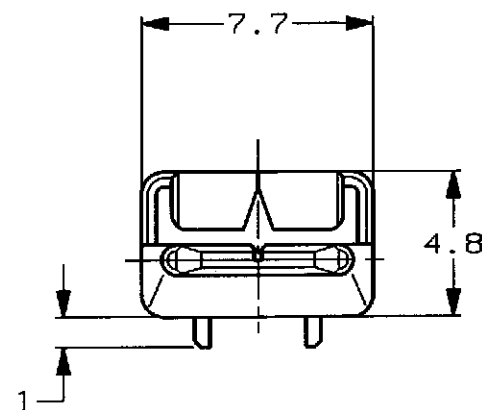
P	LTR	DESCRIPTION	ECN	DATE	DWN	APVD
0		RELEASED	FJ00-3551-95	1/NOV 98	K. I.S.M	



断面 "A"- "A"
SECT "A"- "A"

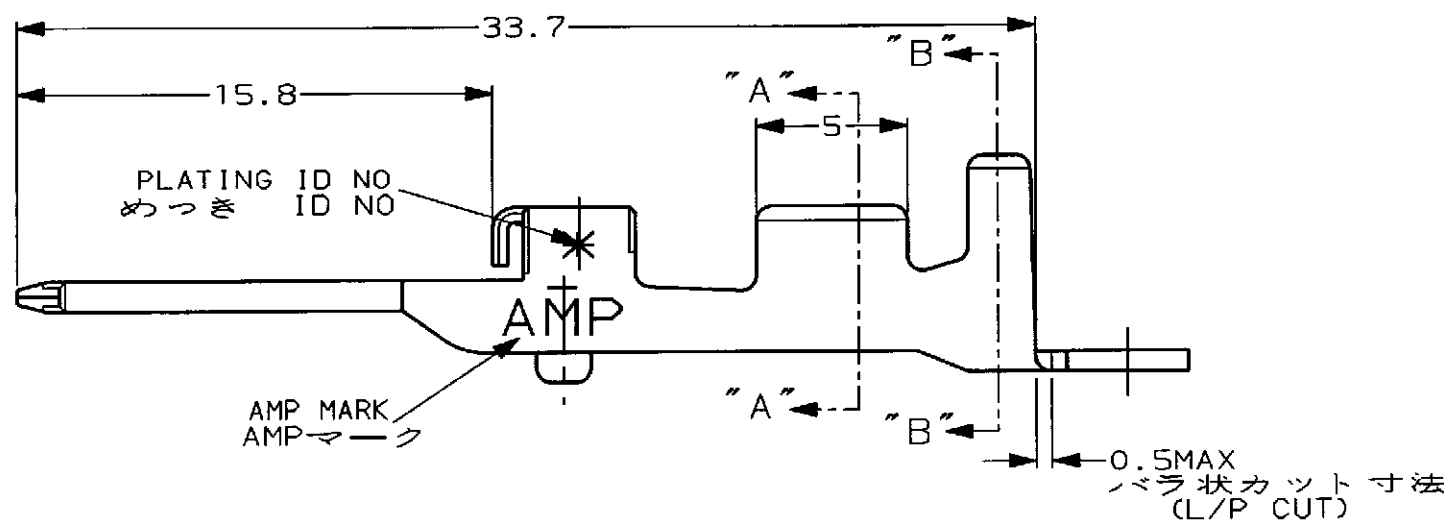
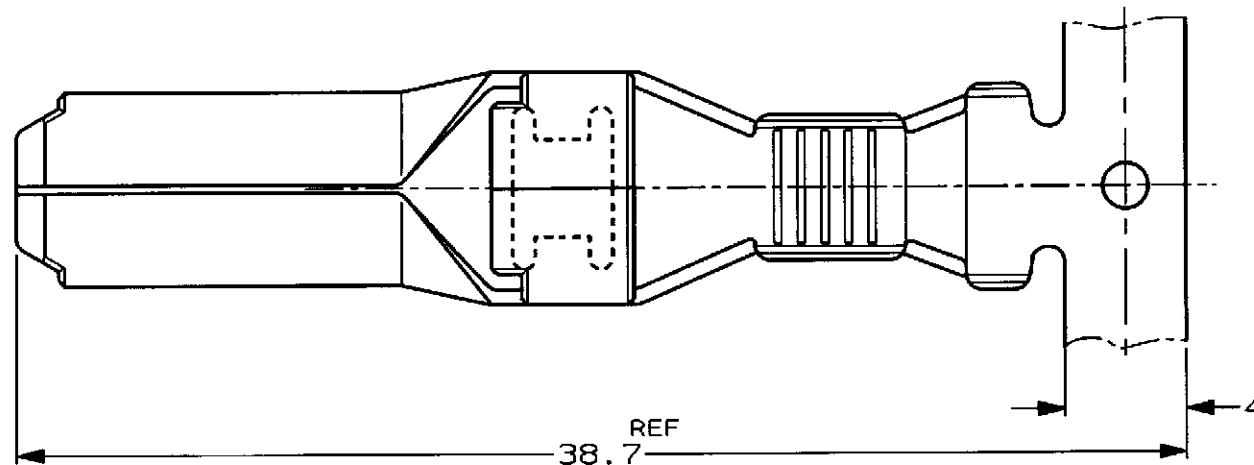
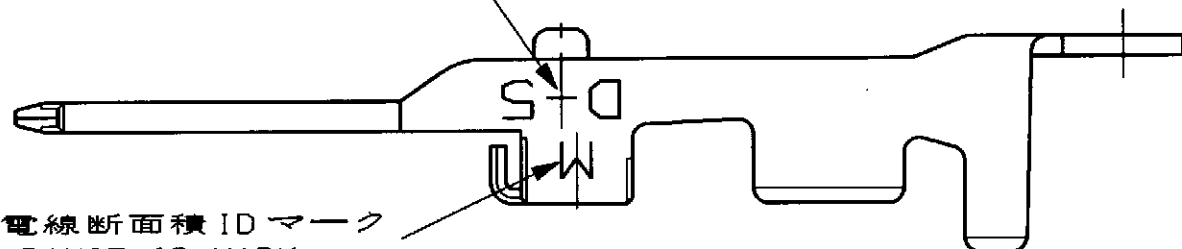


断面 "B"- "B"
SECT "B"- "B"



コンタクト ID マーク
CONTACT ID MARK

抱合電線断面積 ID マーク
WIRE RANGE ID MARK



注記

- ① めっき:コンタクト:全面Ni下地
接触部:0.38μm MIN金めっき
- ② めっき:コンタクト:全面Ni下地
接触部:0.76μm MIN金めっき

NOTES

- ① FINISH (CONTACT AREA): 0.38μm MIN GOLD PLATING OVER NI PLATING
- ② FINISH (CONTACT AREA): 0.76μm MIN GOLD PLATING OVER NI PLATING

めっき ID NO PL ID CODE	仕上 FINISH	バラ状 L/P	連続状 STRIPPED
3	②	917805-3	917803-3
2	①	917805-2	917803-2
		型番 (P/N)	

WIRE RANGE 抱合電線断面積	3.08/5.5mm ² AWG #12/#10	INSULATION DIA 被覆外径	4/5.2 mm φ
-----------------------	--	------------------------	------------

THIS DRAWING IS A CONTROLLED DOCUMENT FOR AMP INCORPORATED. IT IS SUBJECT TO CHANGE AND THE CONTROLLING ENGINEERING ORGANIZATION SHOULD BE CONTACTED FOR THE LATEST REVISION.		DWN 31/OCT/95 K. IKEDA	AMP 日本エー・エム・ピー株式会社 Kawasaki, Japan	
DIMENSIONS: 単位: 概 mm		CHK 3/NOV/95 Y. Ishikawa	NAME 名称 TAB CONTACT "M" SIZE タブ コンタクト "M" サイズ <DYNAMIC D-5000 SERIES>	
TOLERANCES UNLESS OTHERWISE SPECIFIED 一般公差 10% ±0.3 30% ±0.35 100% ±0.4 ANGLE: ±3°		APVD 1/NOV/95 S. MURASE	DRAWING NO 番号 917803	
MATERIAL 材料 銅合金 (COPPER ALLOY)		PRODUCT SPEC 製品規格 108-5453	SIZE A3	CAGE CODE 00779
FINISH 仕上 SEE TABLE 表参照		APPLICATION SPEC 取付適用規格 114-5206	DRAWING NO 番号 917803	
CUSTOMER DRAWING		WEIGHT T1	SCALE 尺度 4-1	
		SHEET 1 OF 1		REV 0