

NUMBER 917764

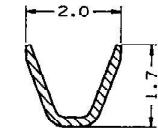
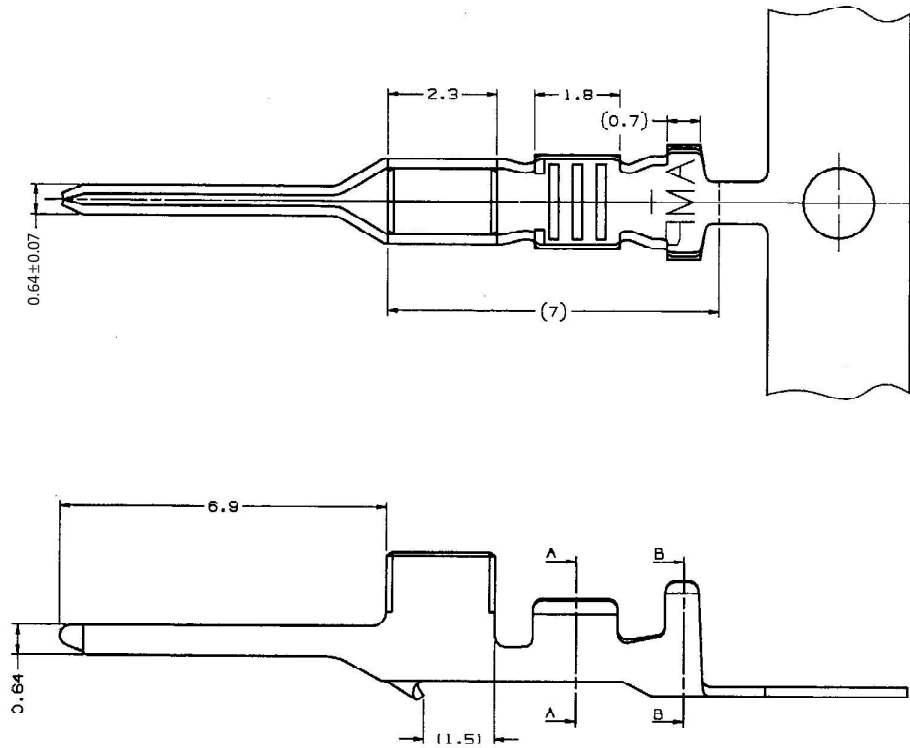
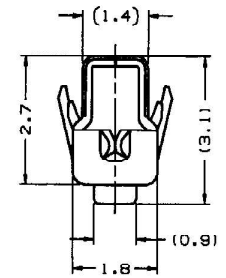


METRIC

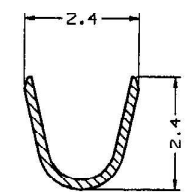
単位: 全寸法 IN MM. DO NOT SCALE PRINT

PRINT DIST

REV. 2010-20  
2.3.99



断面 "A" - "A"  
SECT. A-A



断面 "B" - "B"  
SECT. B-B

- 注 記;
1. 使用ハウジングは型番 316086/316097
  2. 製品規格: 108-5459
  3. 取付適用規格: 114-5203

- NOTES;
1. USE HOUSING P/N 316086/316097
  2. PRODUCT SPEC. ; 108-5459
  3. APPLICATION SPEC. ; 114-5203

PRE TINNED BRASS (0.2t)		917764-1
MATERIAL & FINISH 材質及び仕上げ		PART NO. 型番
© COPYRIGHT 2008 BY TYCO ELECTRONICS CORPORATION. ALL INTERNATIONAL RIGHTS RESERVED.		<b>STE</b> TE CONNECTIVITY
適合電線範囲 (WIRE RANGE) 0.3 0.53mm (AWG#22-#20)	接触外径 (INSULATION DIA.) 1.4 - 1.8 mmφ	名称 (NAME) 2.5 シグナル ダブルロック タブ コンタクト (L) 2.5 SIGNAL DBL-LOCK TAB CONTACT (L)
材料 (MATERIAL) 表参照	仕上 (FINISH) 表参照	(GENERAL TOLERANCE) B J LOC 917764
DR. 8 SEP '05 A. OISHI	DE. 8 SEP '05 Y. NOGUCHI	10KEY : ±0.2 10HOLE 30KEY : ±0.25 20HOLE 10KEY : ±0.3 20HOLE 30KEY : ±0.3
LTR 履歴 (REVISION RECORD)	DR. CHK. DATE	REV. B1 SHEET 1 OF 1

(CUSTOMER DRAWING) 参考図面