

NUMBER C-917731  
 三角法 (3rd ANGLE PROJECTION)

REV	REVISION RECORD	DATE	DWN	APVD
D	REVISED PER ECR-16-012840	10SEP2016	BW	EW

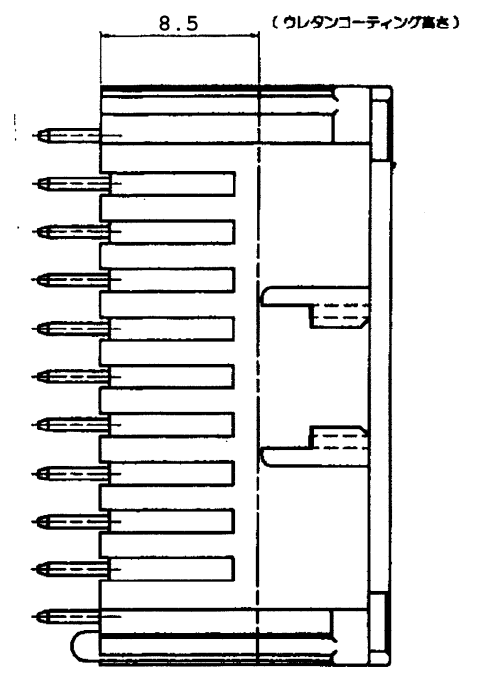
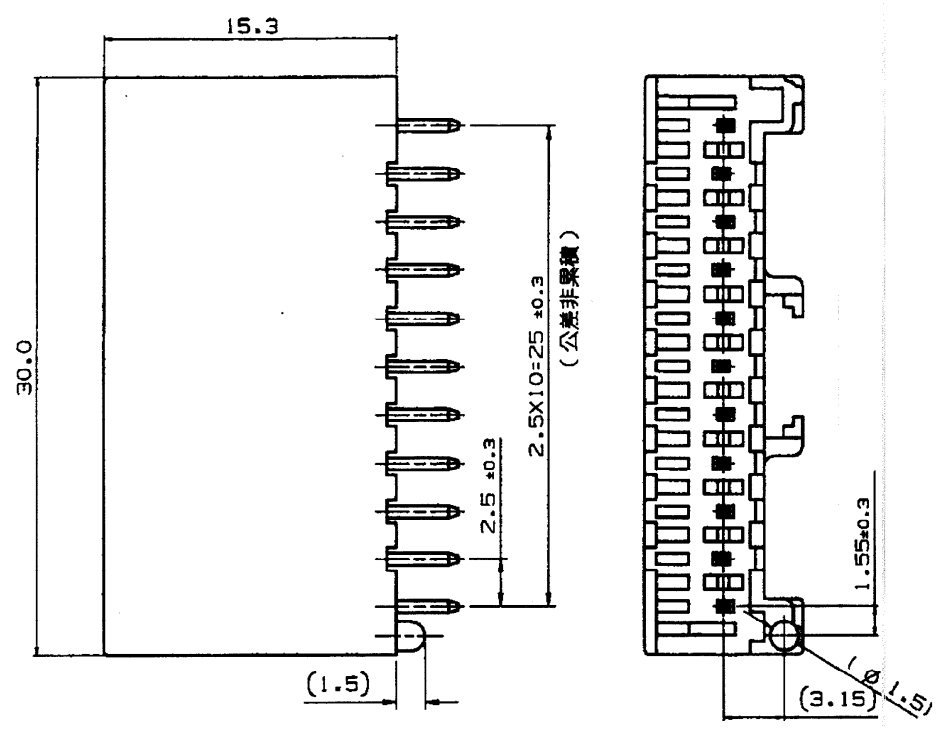
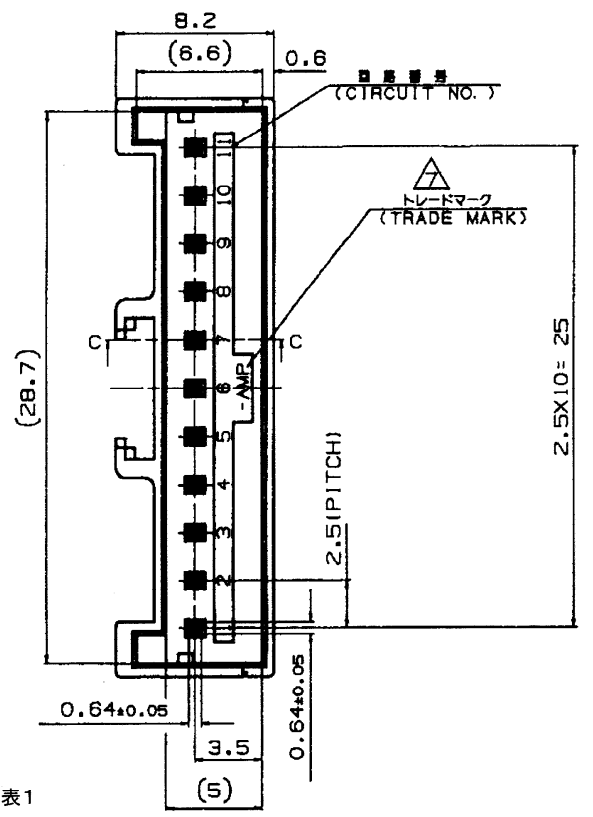
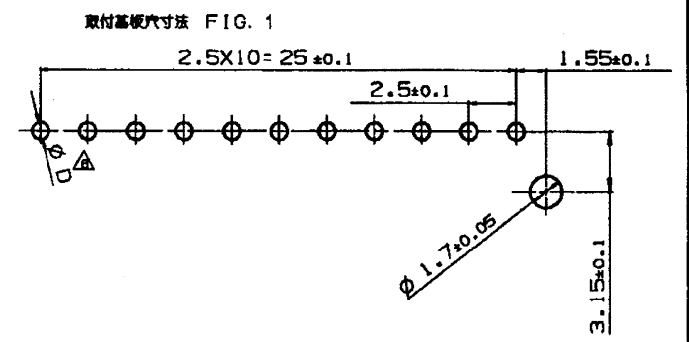
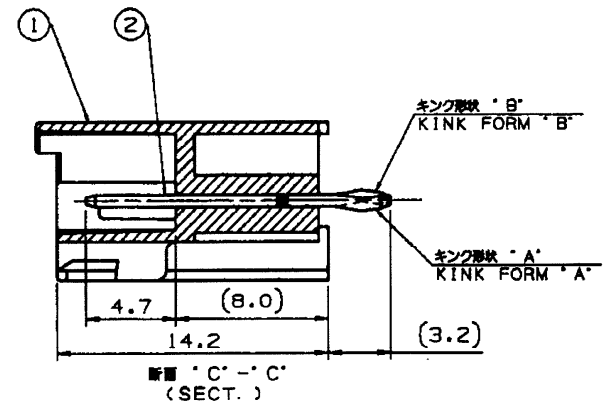


表1  
TABLE 1

部品番号 PART NO.	名称 PART NAME	材質、表面処理 MATERIAL & FINISH
①	ヘッダーハウジング HEADER HOUSING	66ナイロンガラス強化(UL94V-0) 66 NYLON GLASS FILLED CTI : UL LEVEL 2, 250~399V
②	ポスト コンタクト POST CONTACT	錫めっき銅合金 PRE TIN COPPER ALLOY

表3 (TABLE 3)

トレードマーク TRADE MARK	生産場所 MANUFACTURING PLACE
-AMP 又は - OR AMP	日本 JAPAN
-+AMP 又は + OR AMP	中国 CHINA(PRC)
+AMP 又は + OR AMP	韓国 KOREA



- 注 記:  
 1. 製品規格: 108-5459  
 2. 適用基板厚: 1.6mm  
 3. 嵌合相手製品型番  
 プラグハウジング: 917695  
 リセコンタクト: 917683  
 917684  
 4. キンク位置は表2参照  
 適用基板寸法: FIG. 1 参照  
 適用基板穴径  
 パンチ加工穴: 0.9<sup>+0.1</sup>  
 ドリル加工穴: 1.1±0.05  
 表3参照

表2  
TABLE 2

キンク形状 TYPE OF KINK FORM	回路番号 CIRCUIT NO.												
	1	2	3	4	5	6	7	8	9	10	11	12	13
A	B	A	B	A	B	A	B	A	B	A	-	-	-

WITHOUT 無し	WITH 有り	NATURAL 自然色	11	2-917731-1
WITH 有り	WITH 有り	NATURAL 自然色	11	917731-1
BOSS ボス	KINK FORM キンク加工	COLLOR 色 黒	Pos. 極数	PART NO. 型番

- NOTES:  
 1. PRODUCT SPEC. ; 108-5459  
 2. APPLICABLE P.C.B THK. ; 1.6mm  
 3. MATING CONN. P/N  
 PLUG HOUSING ; 917695  
 REC. CONTACT ; 917683  
 917684  
 4. KINKING POSITION (SEE TABLE2)  
 5. APPLICABLE P.C.B LAYOUT SEE FIG.1  
 APPLICABLE P.C.B HOLE DIA.  
 PUNCHED HOLE;0.9<sup>+0.1</sup>  
 DRILLED HOLE;1.1±0.05  
 SEE TABLE3



適合電線範囲 (WIRE RANGE) --- mm <sup>2</sup> (AWG) ---	被覆外径 (INSULATION DIA.) --- mm φ ---	名称 (NAME) 2.5mm シグナルダブルロック 11極 ポストヘッダーアッセンブリー (Vタイプ)
材料 (MATERIAL) 表1参照	仕上 (FINISH) 表1参照	2.5mm SIGNAL DBL-LOCK 11P POST HEADER ASS'Y
DR. 31 JUL '95 A.OISHI	DE. 31 JUL '95 Y.NOGUCHI	一般公差 (GENERAL TOLERANCE) 10MMF ±0.2 10MMX 30MMF ±0.25 30MMX 100MMF ±0.3 角度: ±3°
CHK. 31 JUL '95 Y.NOGUCHI	APP. 31 JUL '95 Y.KASHIWA	LOC 番号 (No.) A3 J C-917731
R (SCALE) 3-1		REV. D SHEET 1 OF 1