

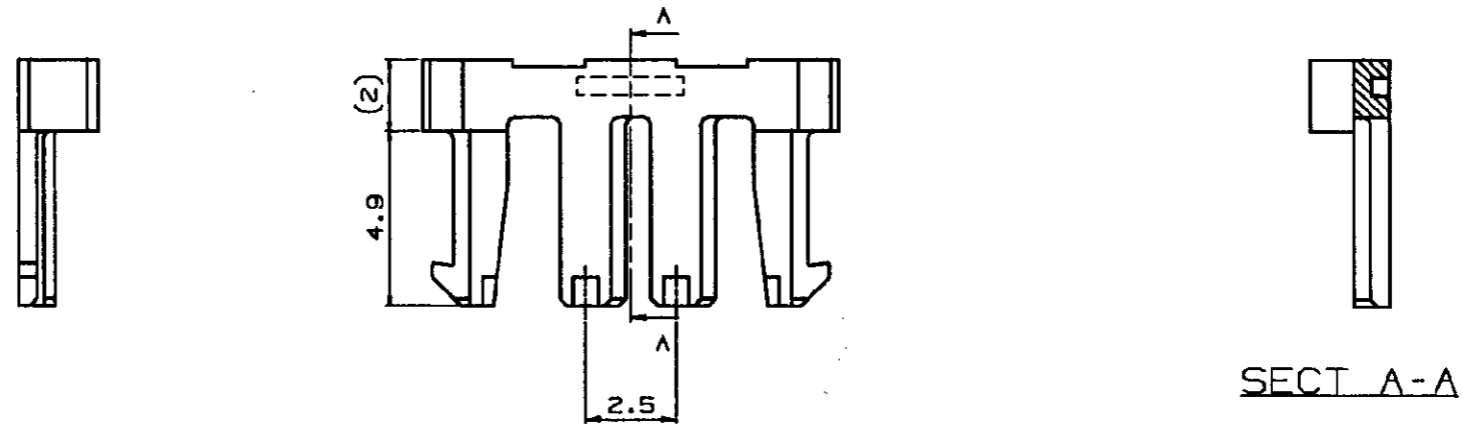
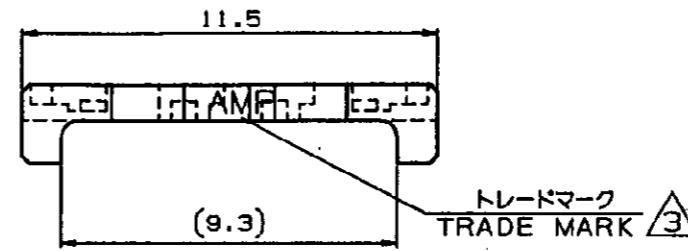
NUMBER C-917700



METRIC

単位: 全 DIMENSIONS IN MM. DO NOT SCALE PRINT

PRINT DIST



注 記:
 1. 適用製品規格: 108-5459
 2. 適用製品型番: 表1参照
 表2参照

NOTES:
 1. PRODUCT SPEC.: 108-5459
 2. APPLICABLE CONN. P/N: SEE TABLE 1
 表2参照

キャップハウジング CAP HOUSING	4	316088
プラグハウジング PLUG HOUSING	4	917688
適用製品 APPLICABLE PRODUCT	量数 (Pos.)	型番 (P/N)

表1
TABLE 1

赤 (RED)	4	917700-2
白黒色 (NATURAL)	4	917700-1
プレート色調 (PLATE COLOR)	量数 (Pos.)	型番 (P/N)

表2
TABLE 2

トレードマーク TRADE MARK	生産場所 MANUFACTURING PLACE
-AMP 又は - OR AMP	日本 JAPAN
--AMP 又は --+ OR AMP	中国 CHINA (PRC)

D	REVISD PER ECR-23-195156	DK	LC	6JUN24
C	変更 FJDO-0182-04	T.H	NY	2JUN04
B	変更	N.N		12.05
A	変更	A.O.Y.	K	6.05
O	作成	Y.N.Y.	K	24.MAY.05
LTR	変更 (REVISION RECORD)	DR	CHK	DATE

適合電線範囲 (WIRE RANGE) --- mm ² (AWG -)		破膜外径 (INSULATION DIA.) 0.93-1.8 mmφ		名称 (NAME) 2.5mm シグナルダブルロック 4極ダブルロックプレート 2.5mm SIGNAL DBL-LOCK 4P DBL LOCK PLATE	
		材料 (MATERIAL) 6/8 銅 (UL94V-0) 6/8 WIRE FILLED		仕上 (FINISH)	
DR. Y. NOGUCHI		DE. Y. NOGUCHI		一般公差 (GENERAL TOLERANCE) 10 MP ±0.2 10 MAX 30 MP ±0.25 30 MAX 100 MP ±0.3 角度 1:3	
CHK. Y. KASHIWA		APP. Y. KASHIWA		尺取 (SCALE) 5-1	REV. D SHEET 1 OF 1

tyco
Electronics
Tyco Electronics AMP K.K.
Kawasaki, Japan

LOC 番号 (No.)
B J C-917700

CUSTOMER DRAWING