

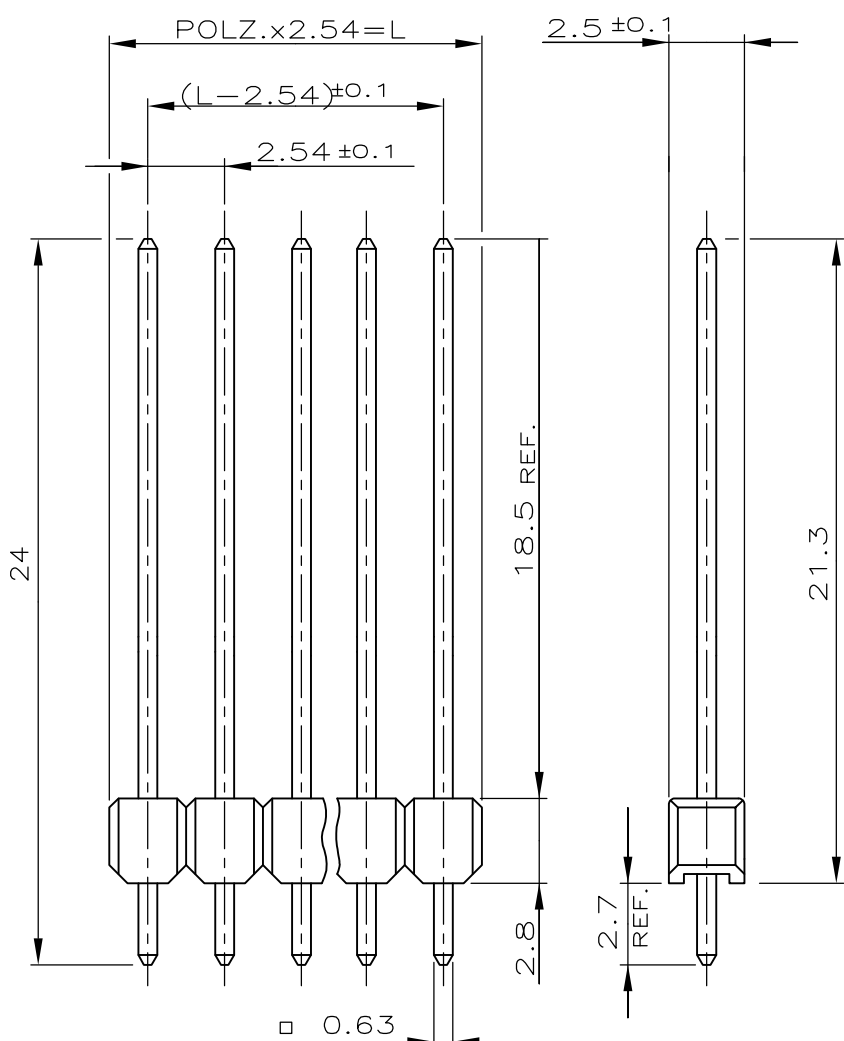
ZEICHNUNG GESCHÜTZT DURCH
 ©COPYRIGHT 1988
 AMP DEUTSCHLAND GMBH
 ALLE RECHTE VORBEHALTEN

ÄNDERUNGEN, DIE DEM
 TECHNISCHEN FORT-
 SCHRITT DIENEN, BE-
 HALTEN WIR UNS VOR

REV.	ÄNDERUNG	DATUM	NAME
2	ZEICHNUNG NEU ERSTELLT	31.08.89	WRULICH
C	REVISIONSSTAND ANGEPAßT	08.02.00	A. ZITZ
C1	REVISED PER ECO-09-024717	05NOV09	KK

NUMMER 829188
 VERWENDET FÜR E-88-52502
 WAR NR. E-88-9805

POLZ.	L±0.5	BESTELL-NR.
-	-	-
2	5.08	829 188 - 2 $\triangle 1$
3	7.62	-3
4	10.16	-4
5	12.70	-5
6	15.24	-6
7	17.78	-7
8	20.32	-8
9	22.86	9 $\triangle 2$
10	25.40	1- -0
11	27.94	1- -1
12	30.48	1- -2
13	33.02	1- -3
14	35.56	1- -4
15	38.10	1- -5
16	40.64	1- -6
17	43.18	1- -7
18	45.72	1- -8
19	48.26	1- -9
20	50.80	2- -0
21	53.34	2- -1
22	55.88	2- -2
23	58.42	2- -3
24	60.96	2- -4
25	63.50	2- -5
26	66.04	2- -6
27	68.58	2- -7
28	71.12	2- -8
29	73.66	2- -9
30	76.20	3- -0
31	78.74	3- -1
32	81.28	3- -2
33	83.82	3- -3
34	86.36	3- -4
35	88.90	3- -5
36	91.44	3- -6
37	93.98	3- -7
38	96.52	3- -8
39	99.06	3- -9
40	101.60	4- -0
41	104.14	4- -1
42	106.68	4- -2
43	109.22	4- -3
44	111.76	4- -4
45	114.30	4- -5
46	116.84	4- -6
47	119.38	4- -7
48	121.92	4- -8
49	124.46	4- -9
50	127.00	5- 829 188 -0



- $\triangle 1$ 0.8µm GOLD ÜBER 1.27µm NICKEL
 VORVERGOLDUNG (STIFTSPITZEN BLANK)
- $\triangle 2$ OBSOLETE PARTS: OBSOLETE CIS STREAMLINING PER D.RENAUD/D.SINISI

CAD-ORIGINAL
 ZEICHNUNG NICHT ÄNDERN

		ZEICHNUNG GÜLTIG AB 35/89	
		AMP AMP DEUTSCHLAND G.m.b.H. Langen b.Ffm., West Germany	
KONTAKTSTIFT	Cu Sn	$\triangle 1$	Benennung AMP MODU II STIFTLAISTE EINREIHIG
STIFTGEHÄUSE	PBTP GV	GRÜN	
BENENNUNG	WERKSTOFF	OBERFLÄCHE FARBE	NICHT TOLERIERTE MASSE ± 0.2 mm ± -
GEZ. 31.08.89	GEPR.	GEPR.	FORMAT A4
WRULICH	SCHAAR.		ZEICHNUNGS-NR. 829188
		MASSTAB 4:1	BLATT 1 von 1
			REV. C1

