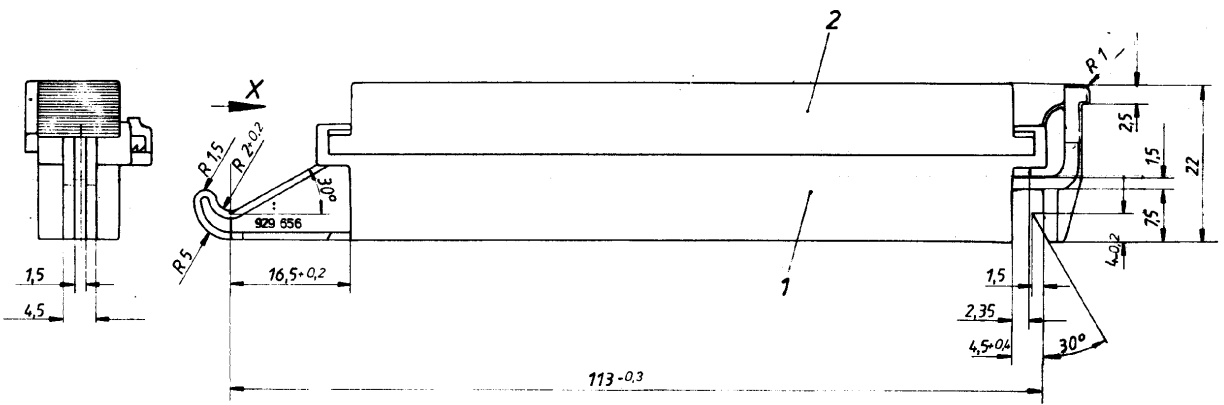


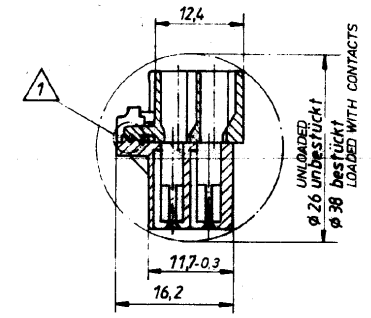
Anforderungen, die diese technischen Zeichnung übersteigen, gelten nicht.

Änderung genehmigt durch:  
 1. 28.07.1988  
 AMB G. LUTSCHKE ANGE. GmbH  
 Alle Rechte vorbehalten

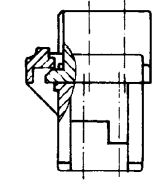
Rev.	Änderung	Datum	Gezeichnet
B	PART-REVISION ADDED	28.JUL.08	Stre



Schnitt A-B um 90° gedreht  
 SECTION A-B turned around 90°



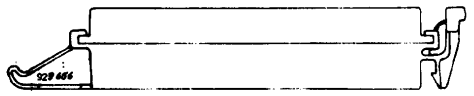
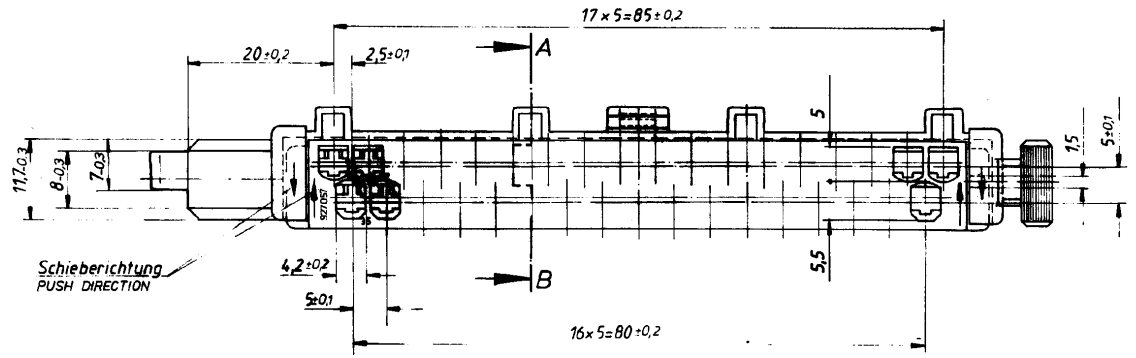
Ansicht X  
 VIEW



1 Bei Vormontage muß Rastfeder wie dargestellt verrastet sein  
 AFTER PRE ASS'Y LOCKING LANCE MUST BE IN POSITION AS SHOWN

5 Gehäuse besteht aus Ober- und Unterteil  
 HOUSING COMPOSED FROM UPPER AND LOWER PART

War./was



M 1:1  
 SCALE

REVISION	
B	B

1x	1	PA 66 GV 13	kupferbraun BROWN	mit SURE AREA	Tyco Electronics Tyco Electronics AMP GmbH 66425 Bensheim (Germany)	Bezeichnung 35 pol. Federleiste mit Kodierung und zusätzl. Kontaktsicherung	<b>K</b>	
1x	1x	2	PA 66 GV 13	schwarz BLACK				
1x	1	PA 66 GV 13	schwarz BLACK	mit SURE AREA				
-2	-1	Mtl	Material	Farbe	Oberfläche	Lochlötlasertechnik : 0.6 mm : 1.5 mm : 2.1 mm	Zeichnungs-Nr <b>828 892</b>	REV <b>B</b>
828892								