

4

3

2

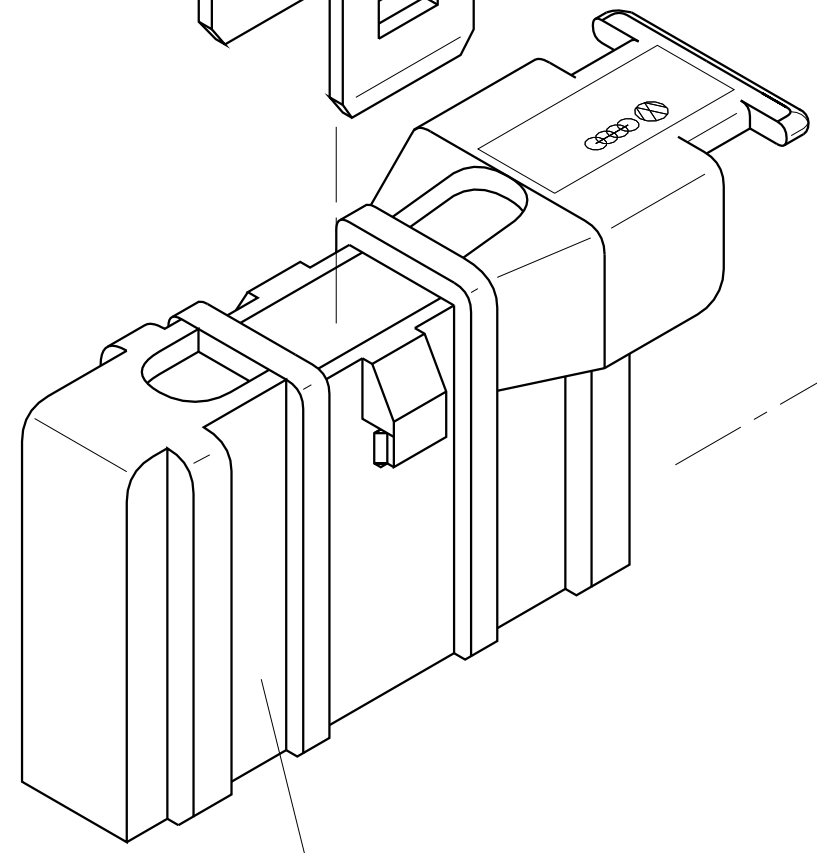
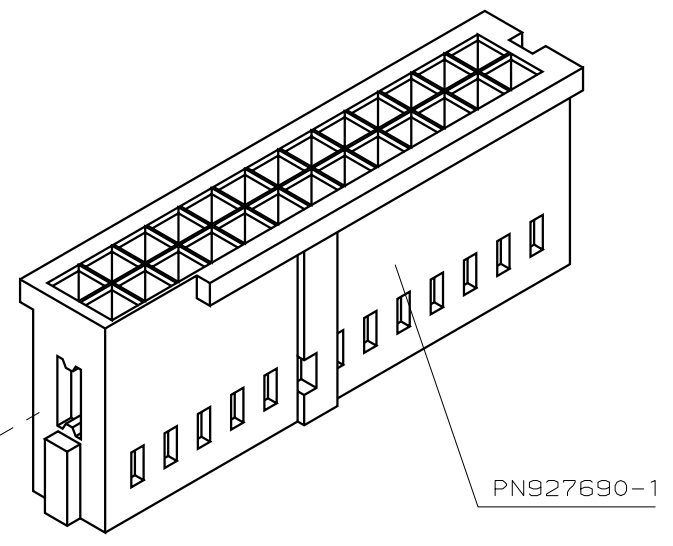
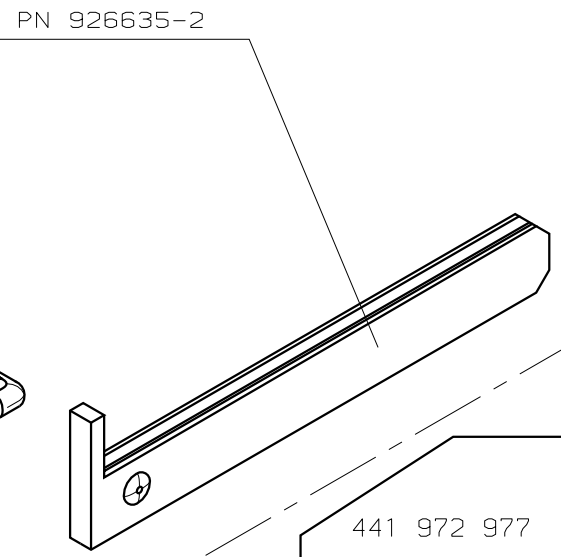
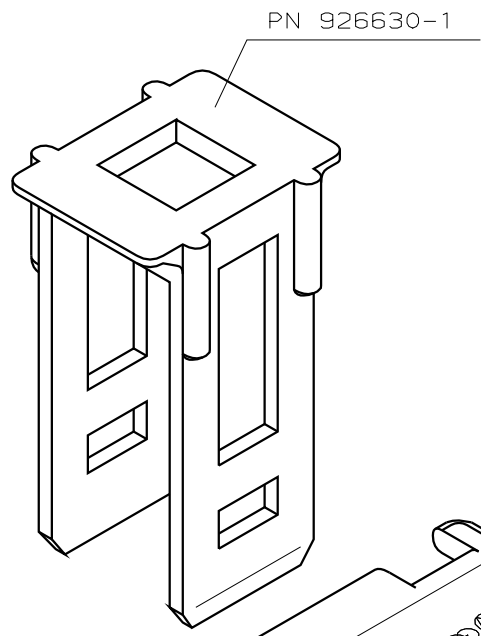
1

CAD-Original
Zeichnung nicht ändern

Zeichnung geschützt durch
© Copyright 1985
AMP DEUTSCHLAND GmbH
Alle Rechte vorbehalten

Index	Änderung	Tag	Name
A	-5 hinzu.	15.06.88	NITSCHKE
B	-6 hinzu.	09.01.91	FUNCK

Index	Änderung	Tag	Name
A	-5 hinzu.	15.06.88	NITSCHKE
B	-6 hinzu.	09.01.91	FUNCK

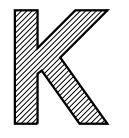


PN 927689-1
-2
-3
-4
-5
-6

AUDI Teil-Nr.	Bestell-Nr.	Teil-Nr.	Farbe
441 972 977	828645-6	926630-1	schwarz
		926635-2	rot
		927690-1	schwarz
		927689-6	grau
853 972 977 D	828645-5	926630-1	schwarz
		926635-2	rot
		927690-1	schwarz
		927689-5	schwarz
853 972 977 C	828645-4	926630-1	schwarz
		926635-2	rot
		927690-1	schwarz
		927689-1	gelb
853 972 977 B	828645-3	926630-1	schwarz
		926635-2	rot
		927690-1	schwarz
		927689-2	weiß
853 972 977 A	828645-2	926630-1	schwarz
		926635-2	rot
		927690-1	schwarz
		927689-3	blau
853 972 977	828645-1	926630-1	schwarz
		926635-2	rot
		927690-1	schwarz
		927689-4	grün

AMP | AMP DEUTSCHLAND G.m.b.H.
Langen b.Ffm., West Germany

Benennung
26POL.MODU IV STECKEINHEIT



Gez. 17.12.85. R.NITSCHKE	Gepr. 17.12.85. U.MÜNK	Gepr. -	Nicht tolerierte Maße ± mm °	Format A3	Zeichnungs-Nr. 828645
			Maßstab 2:1	Blatt-Nr. -	REV B