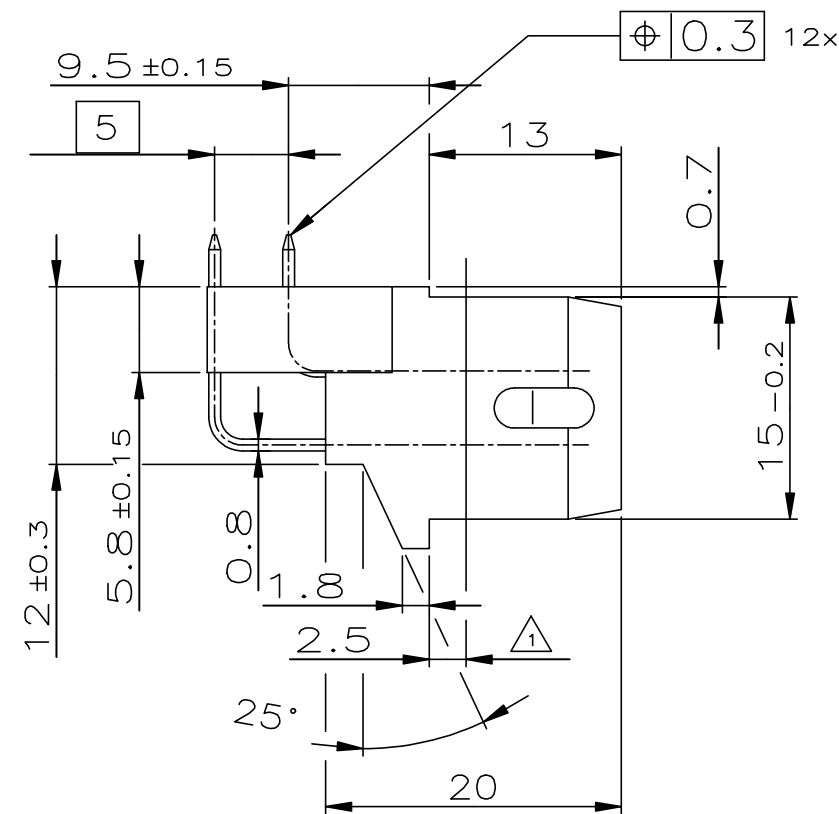
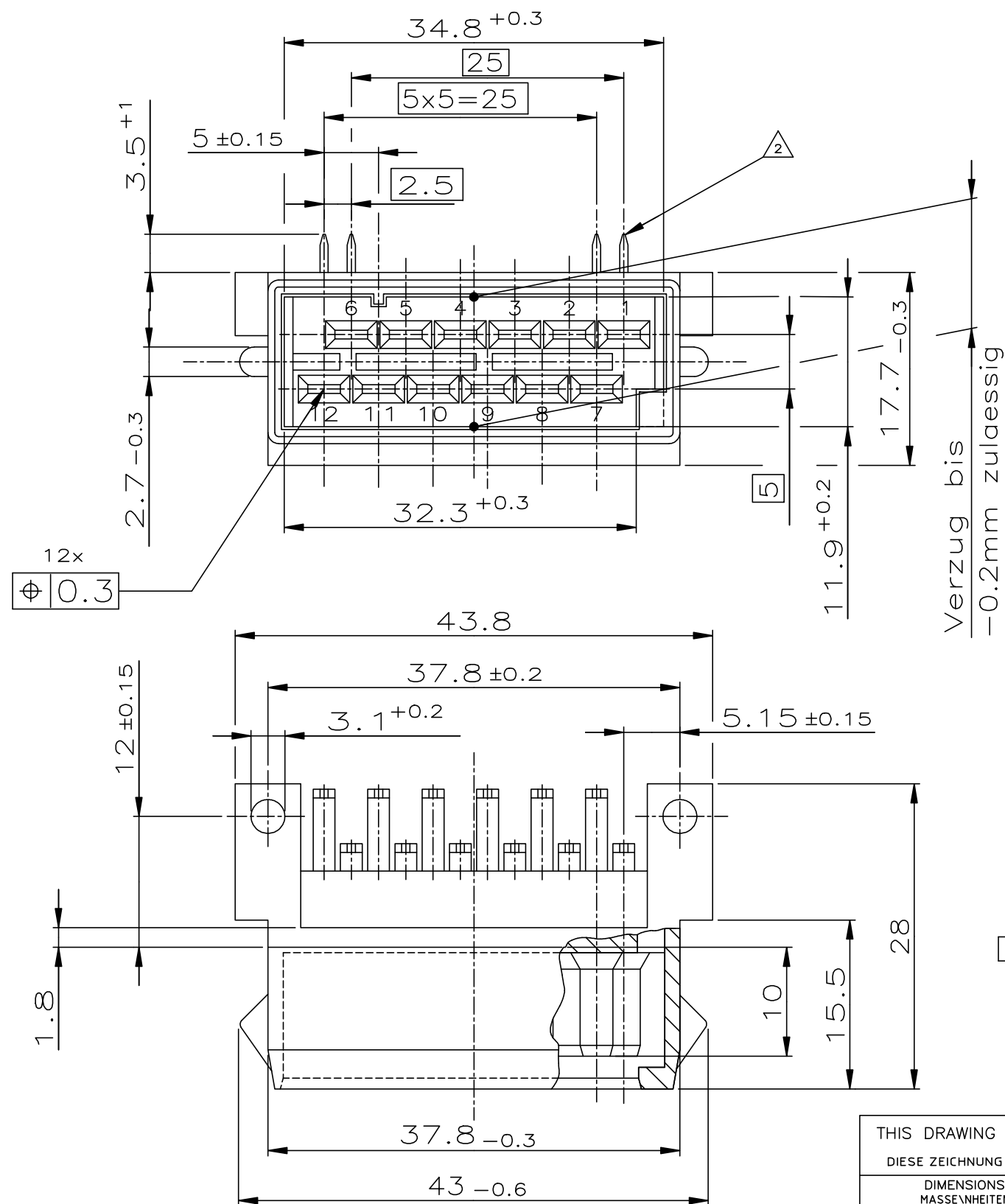


| P | LTR | DESCRIPTION BESCHREIBUNG | DATE | DWN | APVD |
|---|-----|--|-----------|------|------|
| | C1 | CAD-Zeichnung erstellt und ueberarbeitet | 04DEC1998 | M.P. | M.B. |
| | C2 | New dash-number 1-827229-1 added | 24FEB2012 | Sch | Abr |
| | C3 | 827229-6 OBSOLETE | 02MAR2022 | KMD | SCK |



Bemerkungen

- ① max. Einbauwanddicke
- ② Diagonalmass 1.1 ± 0.05

| PART NO. | REV. | TAB MATERIAL, SURFACE | HOUSING MATERIAL | SURFACE COLOR | PACKAGE QUANTITY |
|-----------------------|--------------|----------------------------|-----------------------|------------------|-----------------------------|
| 1-827229-1 | C | CuZn, Sn-galv. | PA6.6 GV13 | schwarz | 270 PARTS/CARTON |
| 0-827229-6 | C | CuZn, Sn-feuer. | PA6.6 GV13 | braun | 360 PARTS/CARTON |
| 0-827229-5 | C | CuZn, Sn-feuer. | PA6.6 GV13 | schwarz | 360 PARTS/CARTON |
| 0-827229-4 | C | CuZn, Sn-galv. | PA6.6 GV13 | braun | 360 PARTS/CARTON |
| 0-827229-3 | C | CuZn, Au-galv. | PA6.6 GV13 | schwarz | 360 PARTS/CARTON |
| 0-827229-2 | C | CuZn, Ag-galv. | PA6.6 GV13 | schwarz | 360 PARTS/CARTON |
| 0-827229-1 | C | CuZn, Sn-galv. | PA6.6 GV13 | schwarz | 360 PARTS/CARTON |

THIS DRAWING IS A CONTROLLED DOCUMENT.
DIESE ZEICHNUNG IST EIN KONTROLLIERTES DOKUMENT.

DIMENSIONS: MASSENEHTEINHEITEN: mm

TOLERANCES UNLESS OTHERWISE SPECIFIED: ALLGEMEINTOLERANZEN

| | |
|------------------------------|--------------------|
| 0 PLC | ± 0.4mm |
| 1 PLC | ± n. ISO 8015 |
| 2 PLC | ± n. ISO 2768 - |
| 3 PLC | ± n. mH -E |
| 4 PLC | ± n. DIN 16901 140 |
| ANGLES / WINKEL | ± 1.5° |
| FINISH / OBERFLAECHE / FARBE | - |

MATERIAL: -

DWN: M. Pfeilschifter 04DEC1998
CHK: M. Bleicher 21DEC1998
APVD: -

PRODUCT SPEC: -
APPLICATION SPEC: -

WEIGHT: 0.000000
CUSTOMER DRAWING/KUNDENZEICHNUNG

SCALE: MASSSTAB 2:1
SHEET: BLATT 1 von 1
REV: C3

TE Connectivity
12 POS. TAB HEADER
12 pol. Messerleiste

SIZE: A3
CAGE CODE: 00779
DRAWING NO: 827229
RESTRICTED TO NUR FUER: -