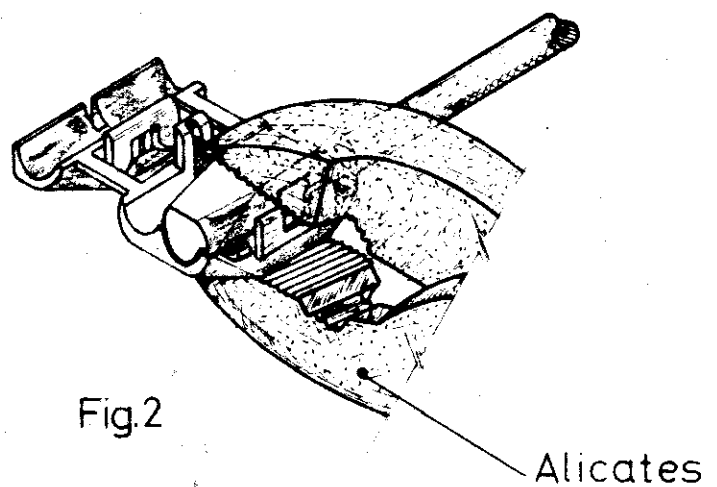


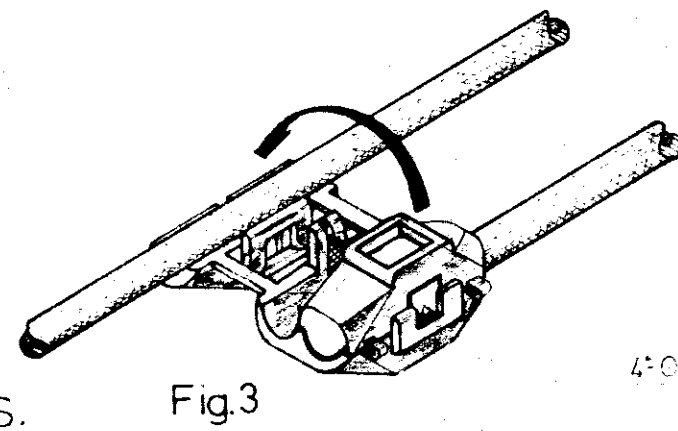
1ª OPERACION
COLOCACION DEL CONDUCTOR EN SU ALOJAMIENTO CORRESPONDIENTE (FIG.1) HASTA EL TOPE INDICADO.

2ª OPERACION
GIRO DEL PORTACONDUCTOR SEGUN INDICACION DE LA FLECHA (FIG.1) HASTA APOYAR EL CONDUCTOR EN EL CONTACTO (a).

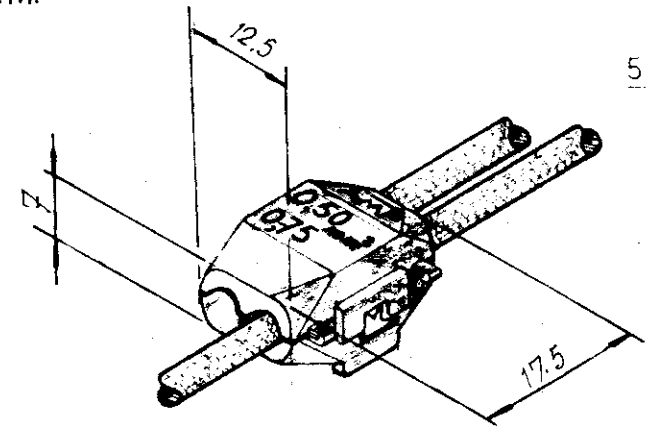


3ª OPERACION
APRIETE MEDIANTE LA HERRAMIENTA (ALICATES FIG.2) HASTA EL BLOQUEO DE LA LENGÜETA DE CIERRE.

- SIN HERRAMIENTAS ESPECIALES.
- SIN PELADO PREVIO DEL CONDUCTOR.
- PARA CONDUCTOR CON ALMA RIGIDA DE SECCION 0'5-0'75 m.m.² -TRENZADA } DE SECCION 0'75 m.m.² -MULTIFILAR }
- FACIL MONTAJE.



4ª OPERACION
GIRO SEGUN FLECHA INDICADA (FIG.3) HASTA EL APOYO DEL CONTACTO (a) SOBRE EL CONDUCTOR.



5ª OPERACION
APRIETE HASTA EL BLOQUEO DE LA LENGÜETA DE CIERRE. MONTAJE ACABADO.

LOC. AL
DIST. 2

LETRA	REVISIONES	DIBUJ.	FECHA
C3	ECN-22-149901	RK	20APR 2022
C2	MODIF. SHEETS 4,5 EC ES00-0089-98	J.P.	11-6-98
C1	ADDED SHEETS 3,4,5 EC ES00-0064-97	J. Pascual	12-11-97
C	Añadida hoja 2 de 2	J. Pérez	14-1-97

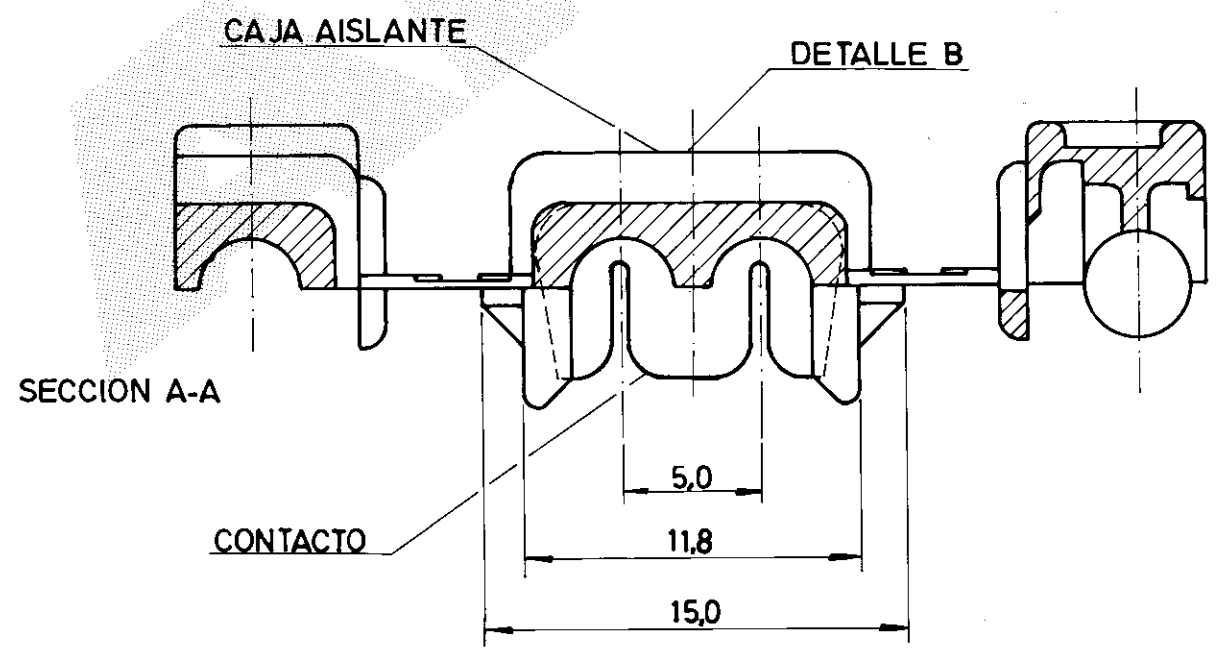
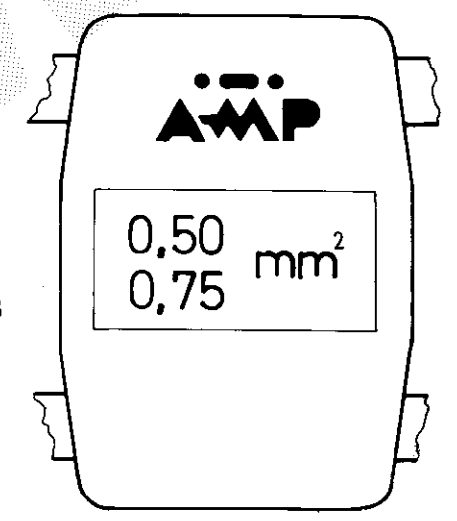
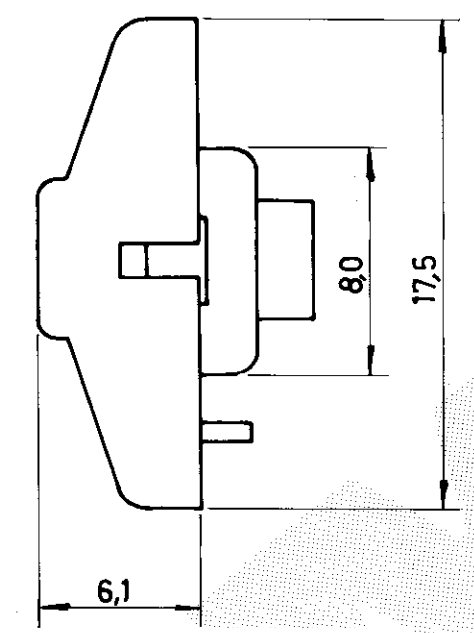
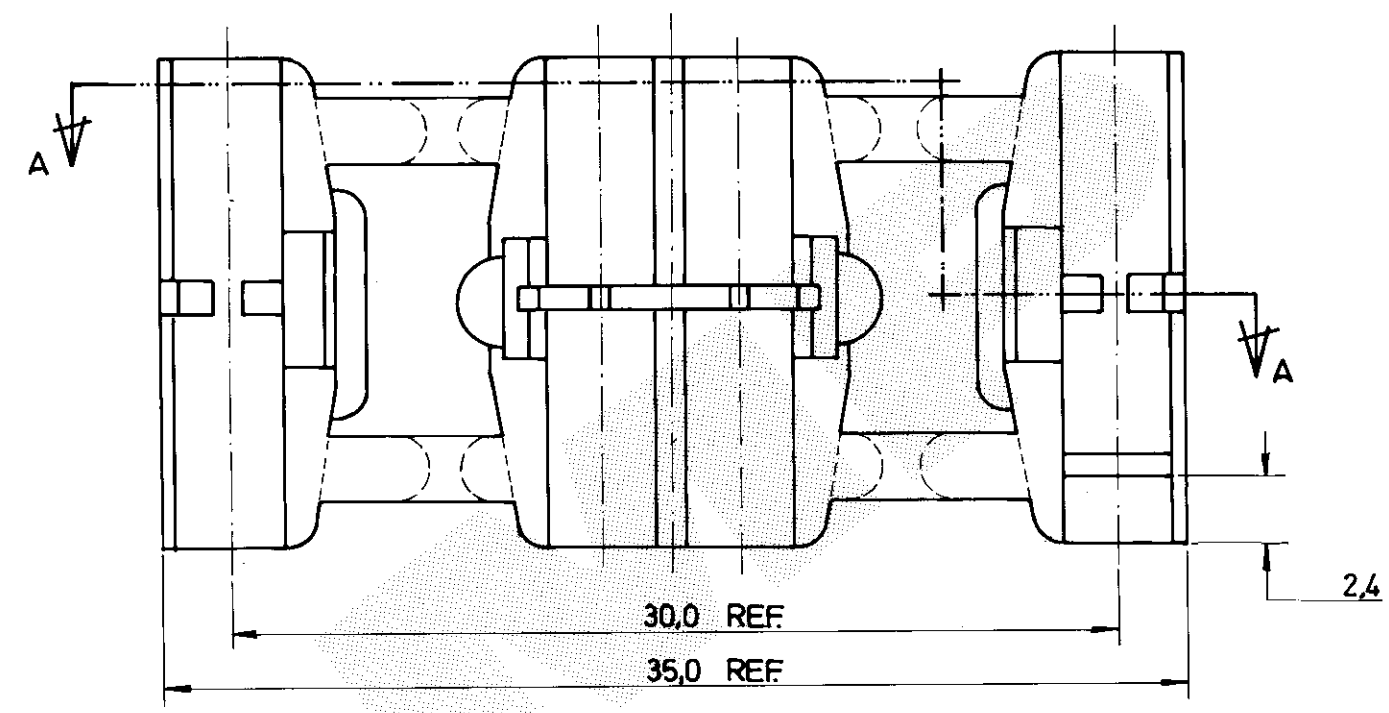
NUMERO PN-735410

735410-0		ESTADO MOLDADO
N.º ORDEN	MATERIAL	ACABADO
PLANO DE CLIENTE SOLO PARA REFERENCIA		
DIB. 3-1-75	© 1993 POR AMP - ESPAÑOLA S. A. TODOS LOS DERECHOS RESERVADOS LOS PRODUCTOS AMP ESTAN CUBIERTOS POR PATENTES ACTUALES O PENDIENTES	
COMP. FABRA 3-1-75	GAMA HILO 0'5-0'75 m.m. ²	GAMA AISLANTE Ø 4 mm
DE. Amul 10-5-93	ESCALA	PRIMER USO General
APR.	LOC AL	B
NOMBRE CONECTOR ELECTRO TAP		N.º PN-735410
		HOJA 1 de 5

C

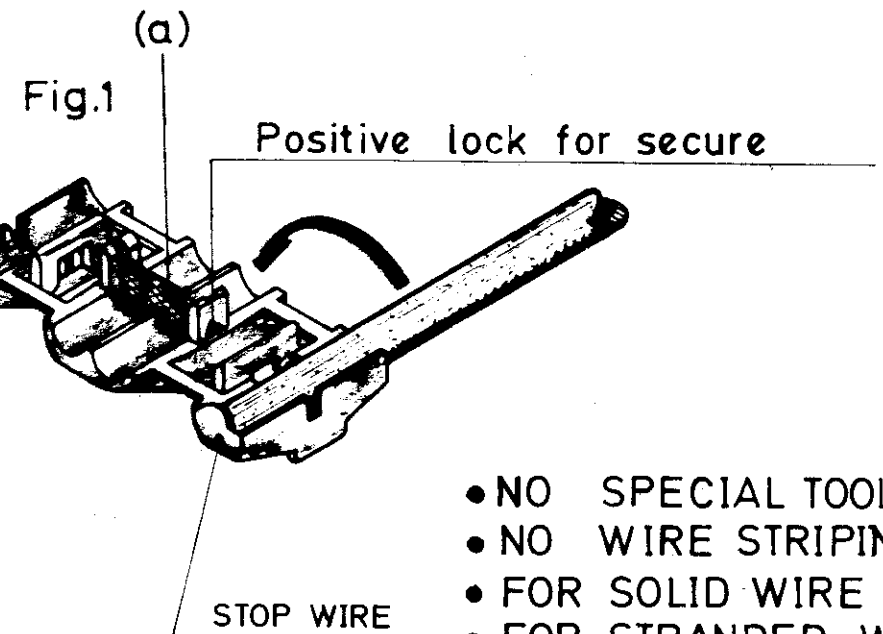
SIN ESCALA
DIMENSIONES EN mm.

METRICO



COLOR: ROJO	POLIAMIDA 6/6	CAJA AISLANTE	735410-0
ESTAÑADO	LATON	CONTACTO	
ACABADO	MATERIAL	COMPONENTES	PN.
PLANO DE CLIENTE SOLO PARA REFERENCIA		©COPYRIGHT 1996 AMP - ESPAÑOLA, S.A. TODOS LOS DERECHOS RESERVADOS. LOS PRODUCTOS AMP ESTAN CUBIERTOS POR PATENTES ACTUALES O PENDIENTES	
TOLERANCIAS GENERALES		GAMA AISLANTE	GAMA HILO
DEC ± 1.0		ESCALA	
ANGULO ± 1°		TE Connectivity	
DIBUJADO		NOMBRE	
COMF		CONECTOR ELECTRO TAP	
APR		Rev C3	
LETRA	REVISIONES	DIBUJ. FECHA	PLANO N° 735410
			HOJA 2 de 5

LOC. AL DIST. 2



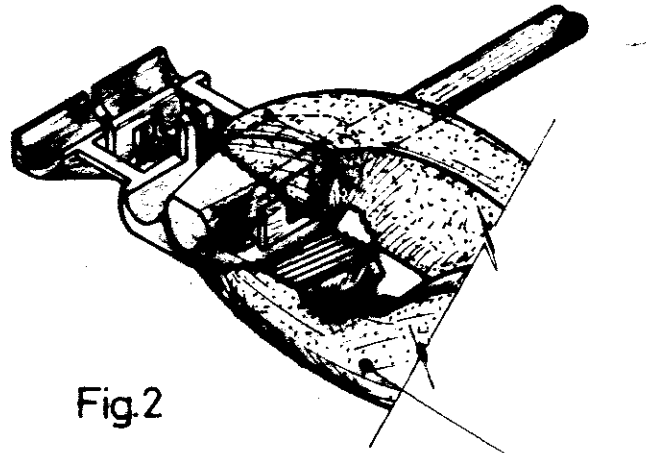
1st STEP

LAY THE CONDUCTOR IN THE HOUSING AS SHOWN

2nd STEP

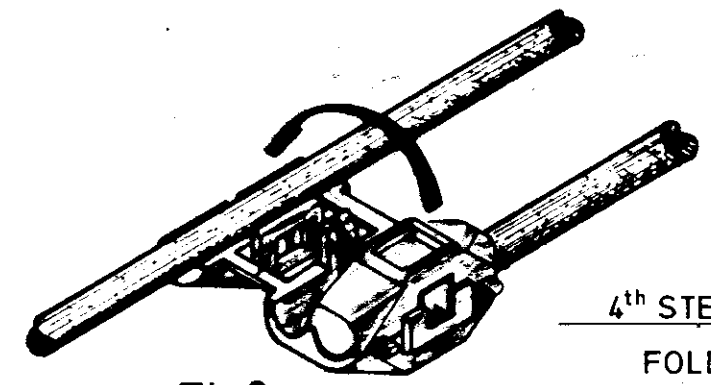
FOLD UP THE HOUSING ACCORDING THE ARROW TILL LEAN THE CONDUCTOR AGAINST THE CONTACT.

- NO SPECIAL TOOLS
- NO WIRE STRIPING
- FOR SOLID WIRE 0,5 0,75mm²
- FOR STRANDED WIRE 0,75mm²
- EASY ASSEMBLY



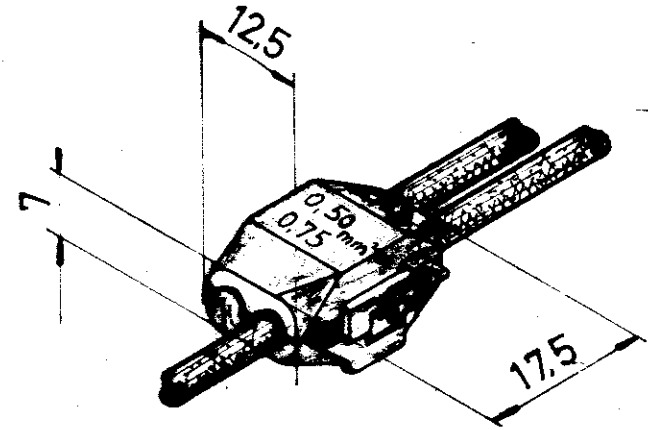
3th STEP

SQUEEZE WITH TOOLING (PLIERS FIG.2) TILL POSITIVE LOCK IS LATCHED



4th STEP

FOLD UP ACCORDING THE ARROW (FIG 3) TILL LEAN THE CONTACT AGAINST THE CONDUCTOR.



5th STEP

SQUEEZE TILL LATCH THE POSITIVE LOCK. FINISHED ASSEMBLY

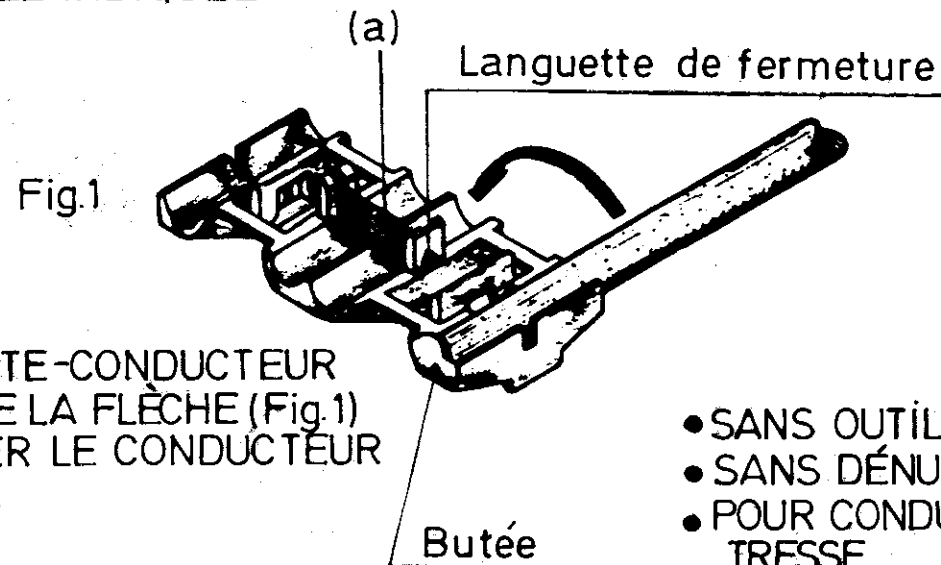
LOC. AL
DIST. 2

735 410-0		BRASS NYLON	RED COLOR	TIN PLATED MOULDED
N.º ORDEN		MATERIAL		ACABADO
PLANO DE CLIENTE SOLO PARA REFERENCIA				
DIS. <i>Dominguez 16-3-83</i>	FECHA	© 1993 POR AMP - ESPAÑOLA S. A. TODOS LOS DERECHOS RESERVADOS LOS PRODUCTOS AMP ESTAN CUBIERTOS POR PATENTES ACTUALES O PENDIENTES		
COM. <i>M. J. J.</i>	FECHA 17-3-83	GAMA HILO 0,5mm ² 0,75mm ²	GAMA ABLANTE 4 mm	PRIMER USO General
DE. <i>San</i>	FECHA 10-5-93	ESCALA	LOC AL	B.º 735410
APR.	FECHA	ELECTRO TAP CONNECTOR		HOJA 3 de 5

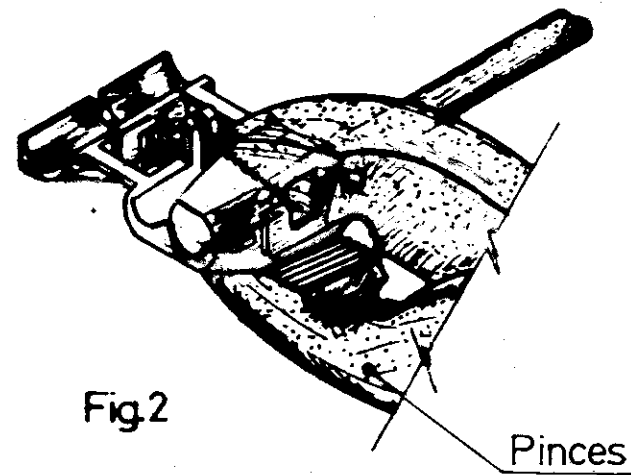
PN-735 410



1^{ere} OPÉRATION:
 INSTALLATION DU CONDUCTEUR
 DANS SON LOGEMENT
 CORRESPONDANT (Fig.1)
 JUSQU'À LA BUTÉE INDICUÉE

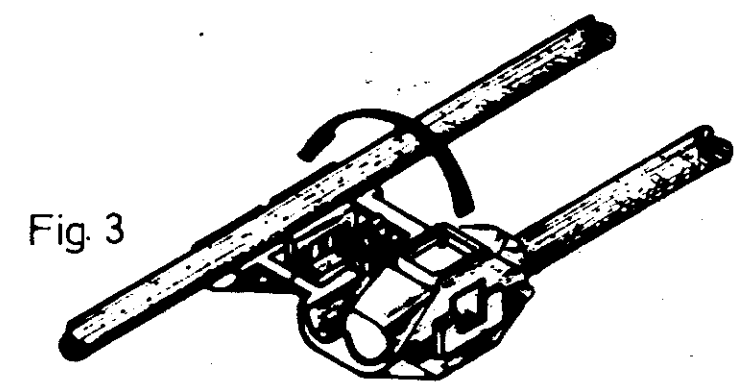


2^e OPÉRATION:
 TOURNER LE PORTE-CONDUCTEUR
 DANS LE SENS DE LA FLÈCHE (Fig.1)
 JUSQU'À APPUYER LE CONDUCTEUR
 SUR LE CONTACT.

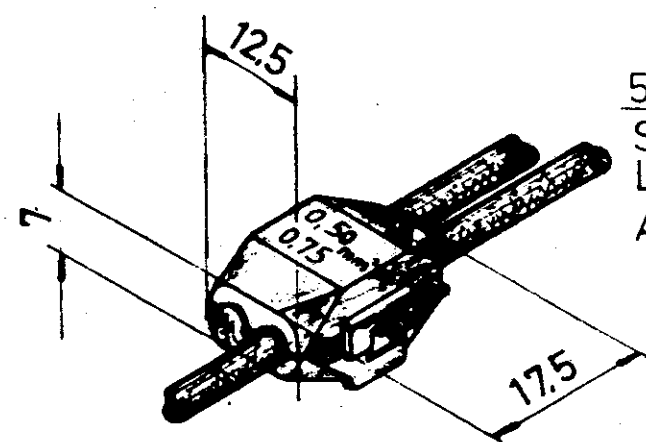


- SANS OUTILS SPÉCIFIQUES
- SANS DÉNUDER PRÉALABLEMENT LE CONDUCTEUR
- POUR CONDUCTEUR AVEC ÂME RIGIDE DE SECTION 0,5-0,75 mm²
 TRESSE MULTIBRIN } de section 0,75 mm²
- FACILITE D'ASSEMBLAGE

4^e OPÉRATION:
 TOURNER SUIVANT LA FLÈCHE
 (Fig.3) JUSQU'À L'APPUÏ DU CON-
 TACT (a) SUR LE CONDUCTEUR.



5^e OPERATION:
 SERRER JUSQU'À CE QUE LA
 LANGUETTE SOIT VERROUILLÉE.
 ASSEMBLAGE TERMINÉ.



3^e OPÉRATION:
 SERRER AU MOYEN D'UN OUTIL (Pince Fig.2)
 JUSQU'À CE QUÉ LA LANGUETTE DE FERMETURE
 SOIT VERROUILLÉE

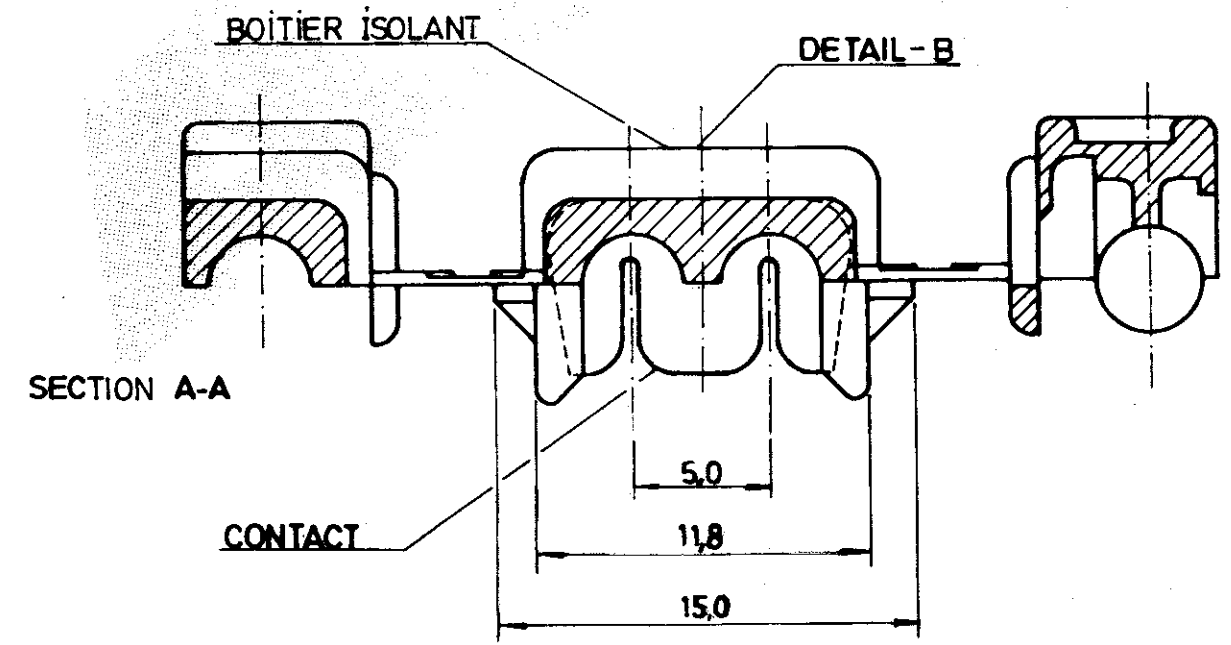
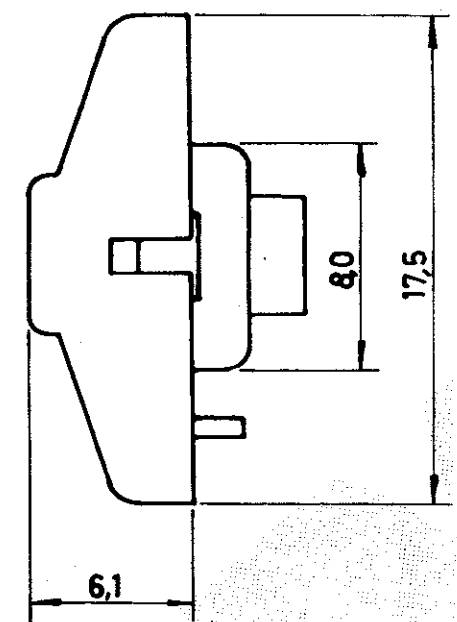
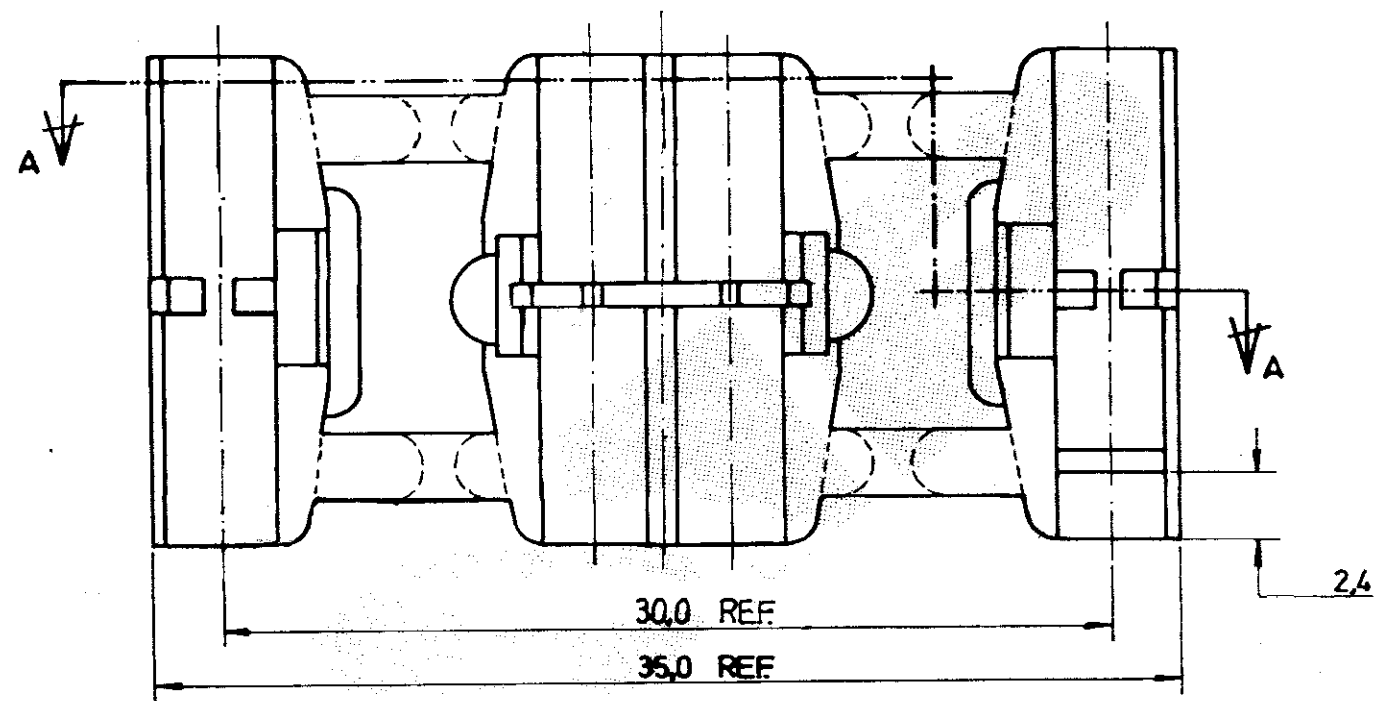
735 410-0	LAÏTON	ÉTAMÉ
REF.	NYLON	COULEUR ROUGE
	MATIÈRE	

PLAN CLIENT. UNIQUEMENT POUR REFERENCE

PN-735 410	DESIGNÉ PAR J. PASCUAL	FECHA 11-11-97	©1997 POR AMP - ESPAÑOLA S. A. TODOS LOS DERECHOS RESERVADOS LOS PRODUCTOS AMP ESTAN CUBIERTOS POR PATENTES ACTUALES O PENDIENTES	
	COMPROBADO POR L. BATLLO	FECHA 11-11-97		
	DE L. BATLLO	FECHA 11-11-97		
	APR. FECHA			
	GAMA NILO 0,5-0,75mm ² GAMA ANILANTE 2φ 4mm, Max. PRIMER USO General	ESCALA AL B N.º 735410	REV C3	
CONNECTEUR ELECTRO TAP			HOJA 4 de 5	

LOC. AL
 DIST. 2

HOJA 5
de 5
PLANO N°
C 735410



COULEUR ROUGE	POLIAMID 6/6	BOÎTIER ISOLANT	735410-0
ÉTAMÉ	LAITON	CONTACT	
FINITION	MATIÈRE	COMPOSANT	REF.
PLAN CLIENT UNIQUEMENT POUR REFERENCE		©COPYRIGHT 1997 AMP - ESPAÑOLA, S.A. TODOS LOS DERECHOS RESERVADOS. LOS PRODUCTOS AMP ESTAN CUBIERTOS POR PATENTES ACTUALES O PENDIENTES	
TOLERANCIAS GENERALES		GAMA AISLANTE	GAMA HILO
DEC ± 1.0		ESCALA	
ANGULO ± 1°		TE Connectivity	
DIBUJADO J. PASCUAL 11-11-97		NOMBRE	
CONF. L. BATLLO 11-11-97		CONNECTEUR ELECTRO TAP	
LETRA		REVISIONES	DIBUJ. FECHA
A3		PLANO N° C 735410	HOJA 5 de 5

LOC.
AL
DIST.
2

VOIR PLAN
1 de 5