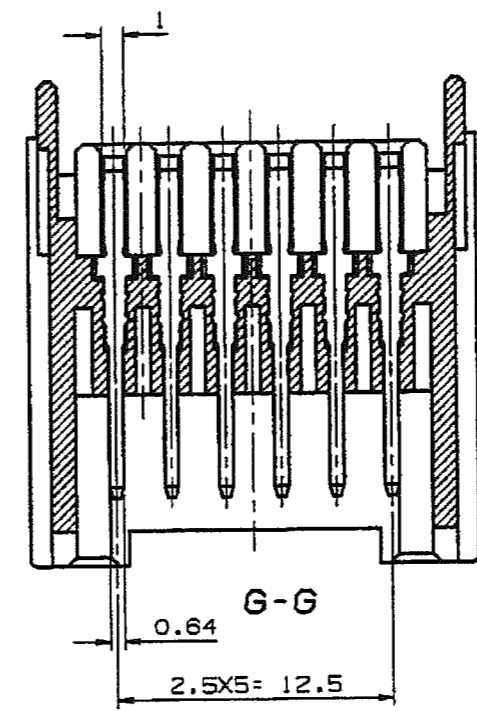
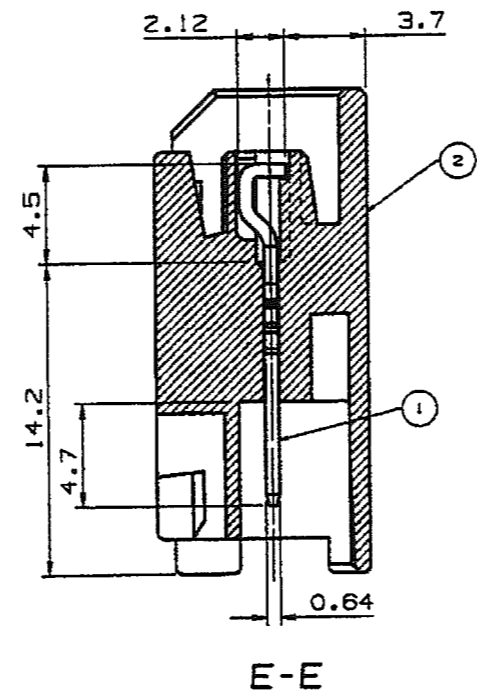
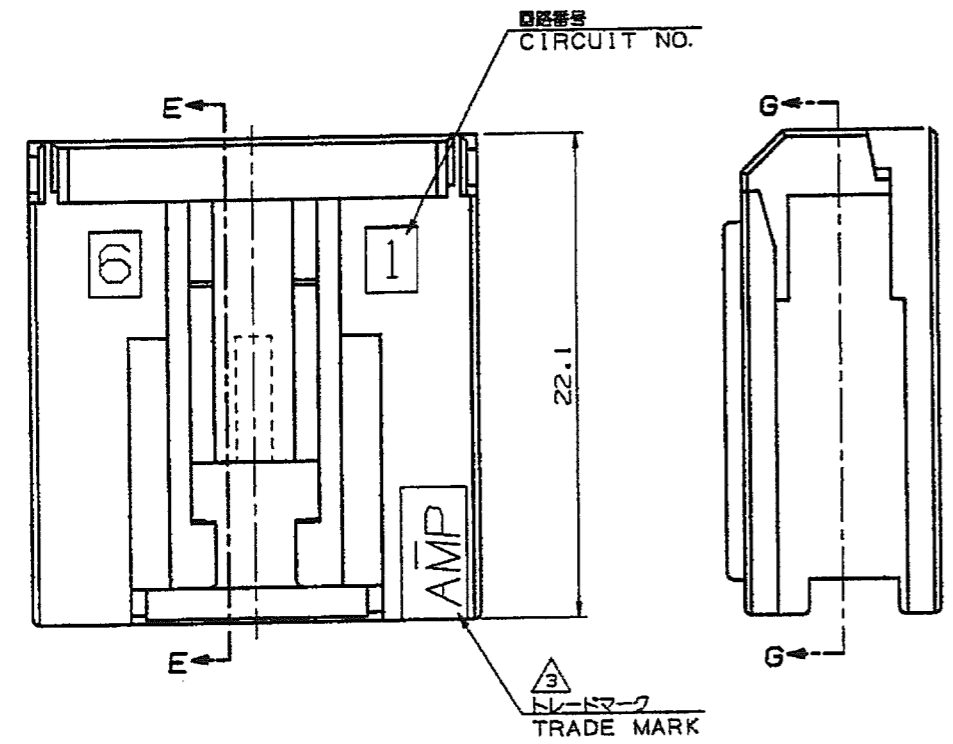
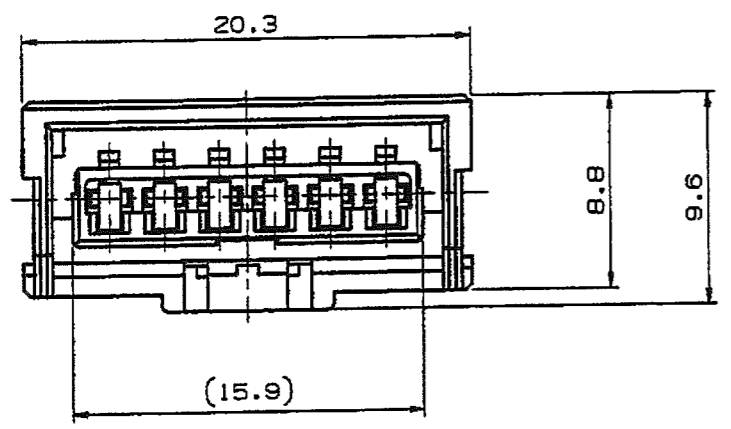


THIS DRAWING IS UNPUBLISHED. RELEASED FOR PUBLICATION  
 © COPYRIGHT - BY TYCO ELECTRONICS CORPORATION. ALL RIGHTS RESERVED.

LOC	DIST	REVISIONS					
J	-	P	LTR	DESCRIPTION	DATE	DWN	APVD
		O2	REVISED	ECR-05-003895	27MAY2005	Y.Y	N.Y



注記)  
 1. 嵌合コネクタ: 1318367-1  
 フローコネクタ 1318367-1  
 6P プラグ 917690-X, リセコンタクト 917684-X  
 917683-X  
 2. 製品規格: 108-78275  
 TABLE1参照

NOTE)  
 1. MATING CONN.  
 PROBE CONN. 1318367-1  
 6P PLUG 917690-X REC CONT. 917684-X  
 917683-X  
 2. PRODUCT SPEC : 108-78275  
 SEE TABLE1

NO.	PART NAME	MATERIAL & FINISH	QTY
2.	HDR HOUSING	66 NYLON GLASS FILLED UL94V-0 66 ナイロンガラス強化 UL94V-0	1
1.	TAB CONTACT	COPPER ALLOY 銅合金 ALL OVER : NICKEL PLATED ニッケル下地めっき CONTACT AREA: GOLD PLATING 金めっき : 0.38μm MIN. TIN AREA : TIN PLATING 錫めっき	6

BLUE 青色	6	6318370-1
色	極	型番
COLOR	Pos.	PARTS No.

TABLE 1

トレードマーク	生産場所
TRADE MARK	MANUFACTURING PLACE
-AMP 又は AMP	日本 JAPAN
---AMP 又は AMP	中国 CHINA

THIS DRAWING IS A CONTROLLED DOCUMENT.

DIMENSIONS: 単位: 精 mm	TOLERANCES UNLESS OTHERWISE SPECIFIED: 一般公差	DWN A.Oishi 20DEC2004	tyco Electronics Tyco Electronics AMP K.K. Kawasaki, Japan	
MATERIAL 材料	FINISH 仕上	CHK N.YAMASAKI 20DEC2004	NAME 名称 SMARTEC CONNECTOR RELAY HDR ASSY	
		APVD N.YAMASAKI 20DEC2004	DRAWING NO 番号 C-6318370	
		PRODUCT SPEC 製品規格 108-78275	SIZE A3	CAGE CODE 00779
		APPLICATION SPEC 取付適用規格	RESTRICTED TO	
		WEIGHT -	SCALE 尺度 4:1	
		CUSTOMER DRAWING	SHEET 1 OF 1	
			REV 02	