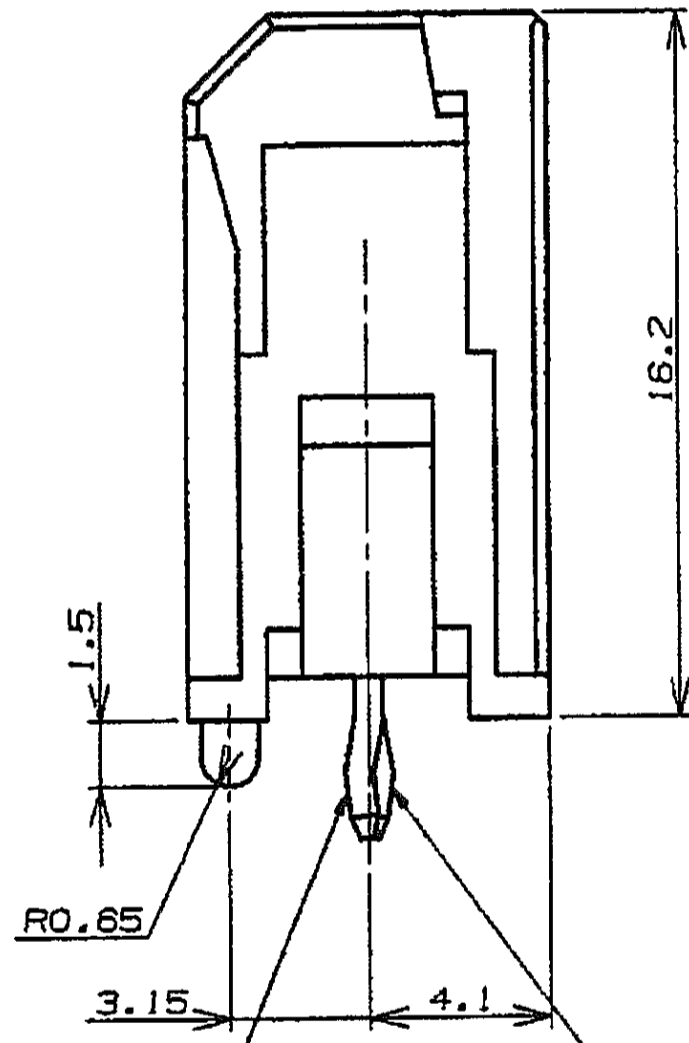
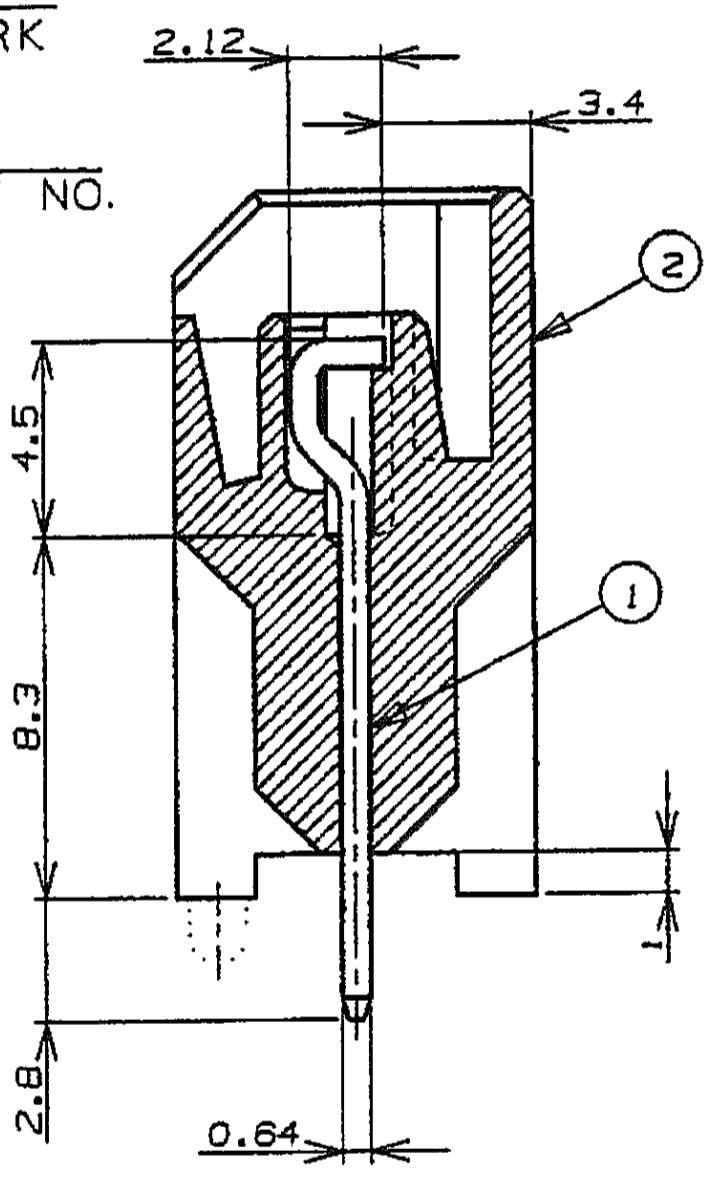
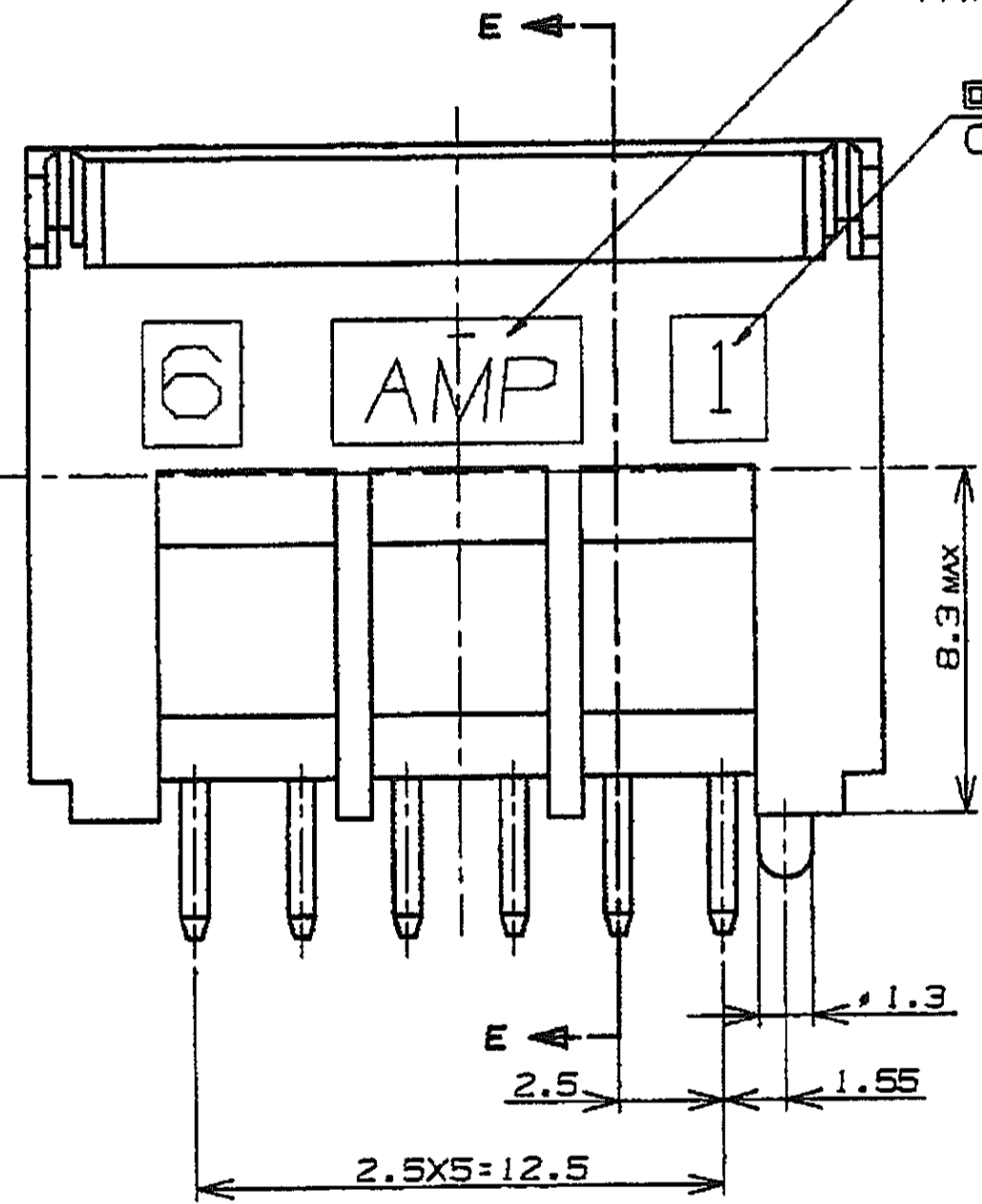
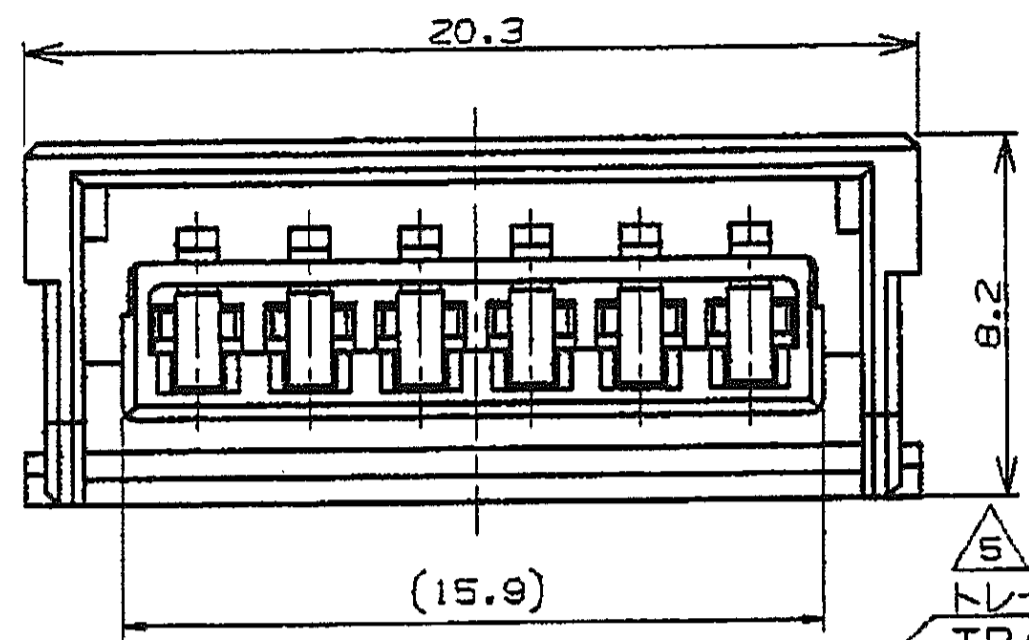
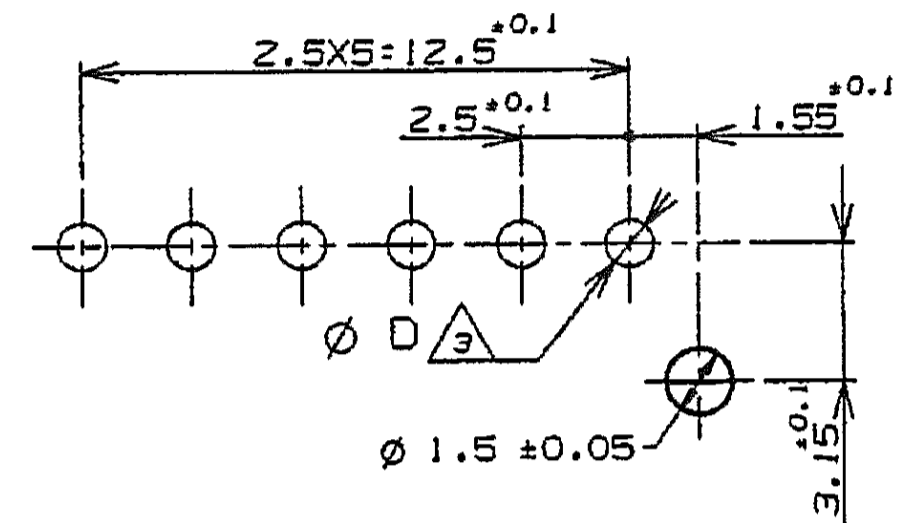


THIS DRAWING IS UNPUBLISHED. RELEASED FOR PUBLICATION
 © COPYRIGHT BY TYCO ELECTRONICS CORPORATION. ALL RIGHTS RESERVED.

LOC	DIST	REVISIONS					
		P	LTR	DESCRIPTION	DATE	DWN	APVD
J	-	A	REVISED	ECR-07-001085	16JAN2007	Y.Y	N.Y



△ プリント板穴あけ寸法
 APPLICABLE P.C.B MOUNTING LAYOUT



加工	寸法 (DIM.)
パンチ (PUNCHED HOLE)	φ 0.9 ± 0.1
ドリル (PUNCHED HOLE)	φ 1.1 ± 0.05

PART NO	PART NAME	MATERIAL & FINISH	QTY
2	HEADER HOUSING ヘッダーハウジング	GLASS FILLED 66 NYLON UL94-V-0 66ナイロンガラス強化 UL94-V-0 COLOR:BLUE	1
1	TAB CONTACT タブコンタクト	ALL OVER NICKEL PLATED COPPER ALLOY CONTACT AREA GOLD PLATING TINE AREA TIN PLATING	6

トレードマーク	生産場所
-AMP 又は -AMP	日本 JAPAN
++-AMP 又は +-AMP	中国 CHINA

表 2
TABLE 2

CIRCUIT NO.	回路番号				
1	2	3	4	5	6
A	B	-	-	B	A

THIS DRAWING IS A CONTROLLED DOCUMENT.		DWN A.Oishi 20DEC2004		Tyco Electronics AMP K.K. Kawasaki, Japan	
DIMENSIONS: 単位: 特 mm		CHK N.YAMASAKI 20DEC2004		NAME 名称 SMARTEC CONNECTOR V HDR ASSY	
TOLERANCES UNLESS OTHERWISE SPECIFIED: 一般公差		APVD N.YAMASAKI 20DEC2004	SIZE A3		
0 PLC ± 0.3		PRODUCT SPEC 製品規格 108-78275	CAGE CODE 00779		
1 PLC ± 0.3		APPLICATION SPEC 取付適用規格	DRAWING NO 6318368		
2 PLC ± 0.25		WEIGHT -	RESTRICTED TO -		
3 PLC ± 0.2		CUSTOMER DRAWING			
4 PLC ± -		SCALE 尺度 4:1			
ANGLES ± 3		SHEET 1 OF 1			
MATERIAL 材料 -		REV A			
FINISH 仕上 -					

BLUE 青色	6	6318368-1
色	極	型番
COLOR	Pos.	PARTS No.