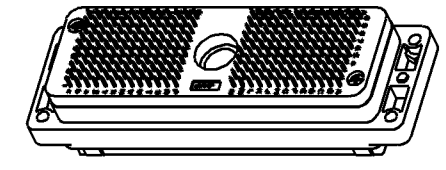
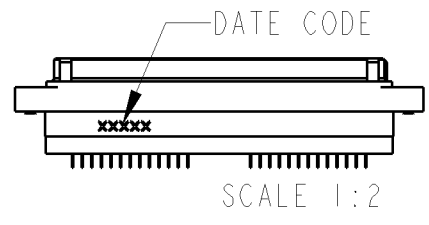
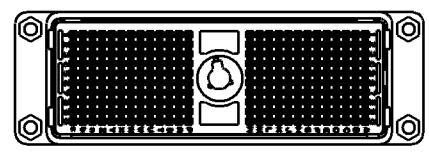
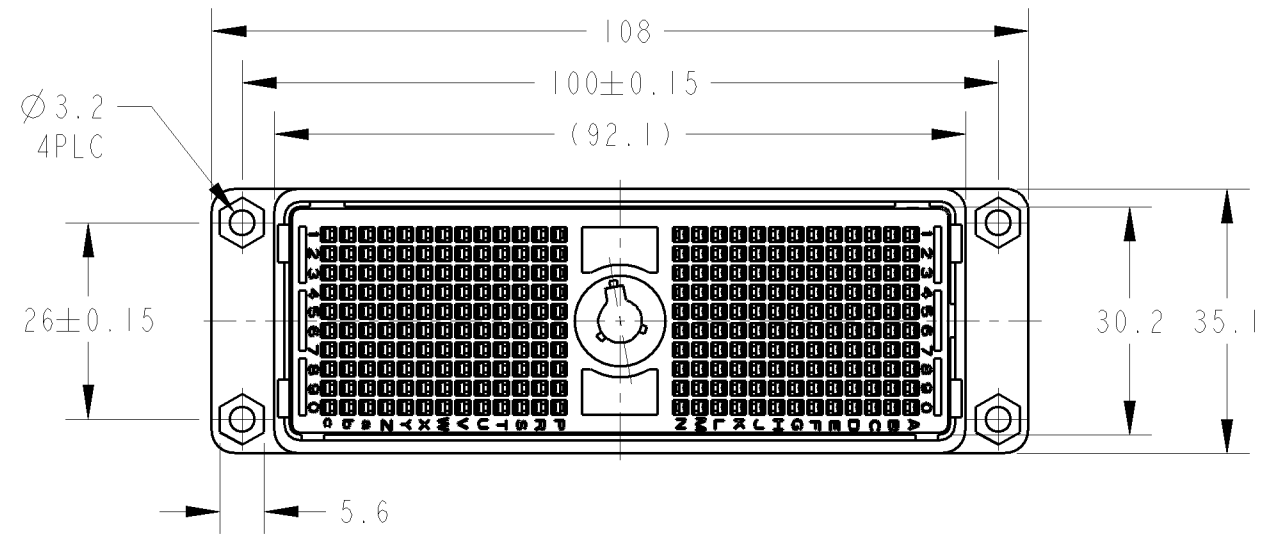
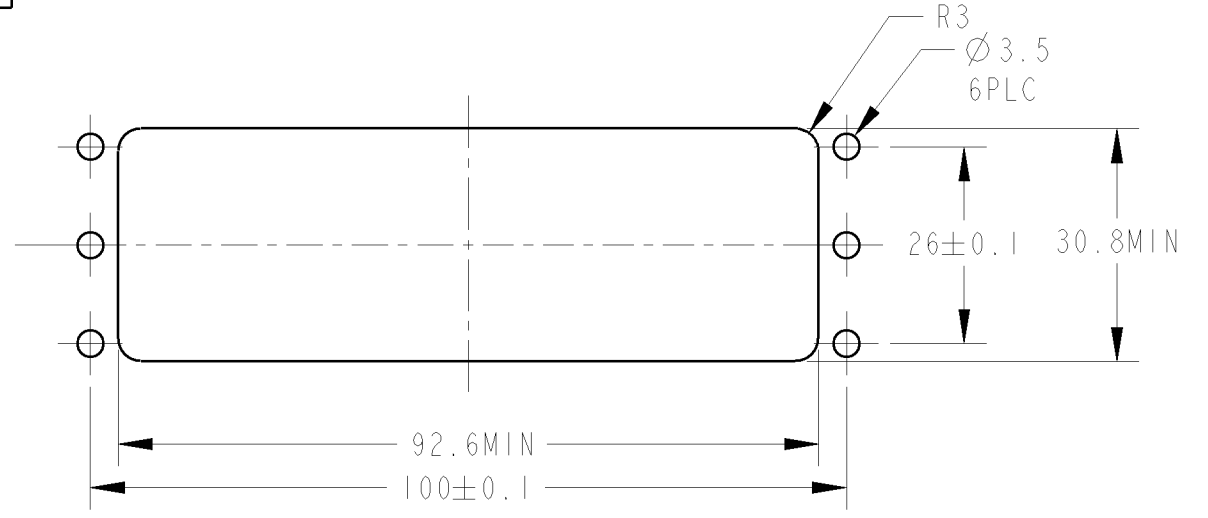
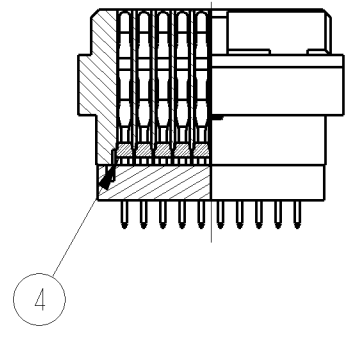
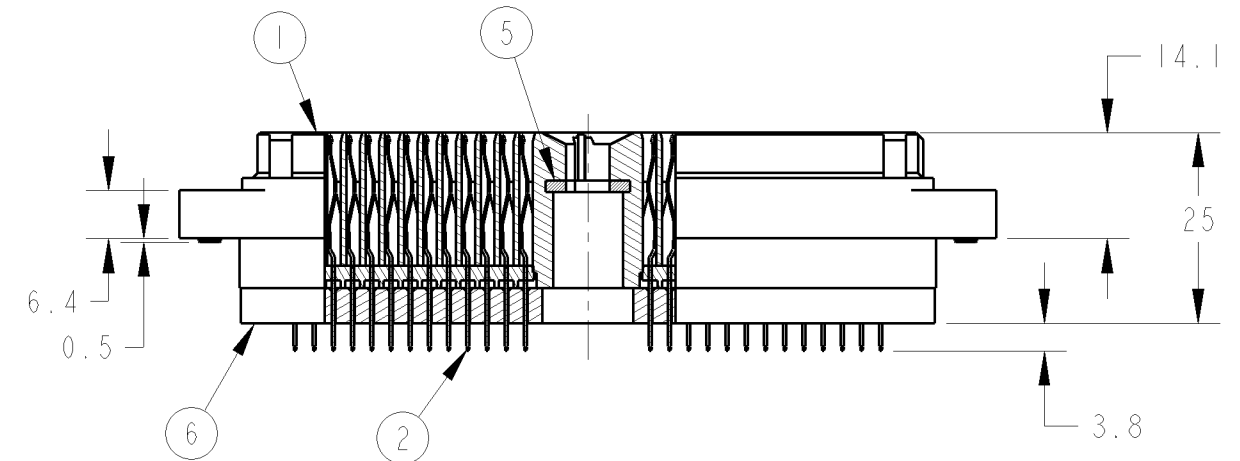


LOC	DIST	REVISIONS			
P	LTR	DESCRIPTION	DATE	DWN	APVD
J	-	A	RELEASED	16AUG2005	T.K M.K
		B	REVISED	10FEB2009	T.K M.K
		BI	REVISED	21JUL2009	S.N M.K

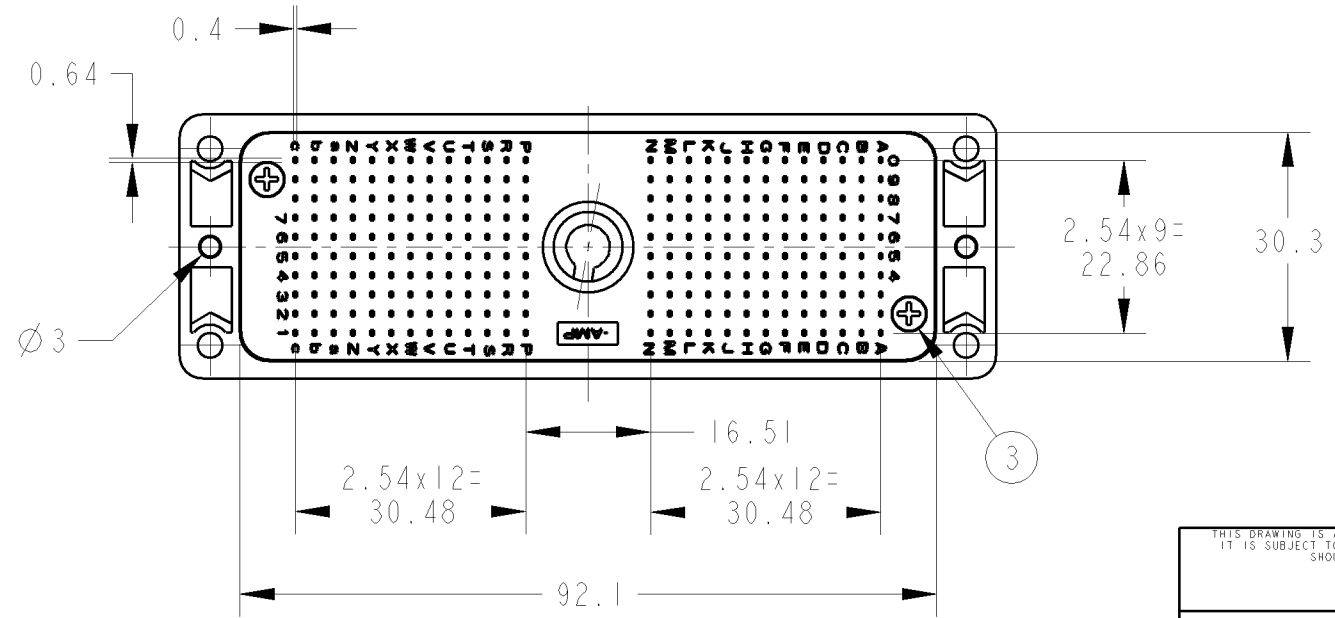


-1; AS SHOWN
本図



RECOMMENDED PANEL HOLE PATTERN
推奨パネル取り付け寸法

RoHS COMPLIANT



ITEM	名前 DESCRIPTION	数量 QTY	材質 MATERIAL	仕上 FINISH	備考 REMARK
6	アダプタ スタビライザ ADAPTER STABILIZER	1	合成樹脂 PLASTIC	無し NONE	UL94V-0
5	メタルプレート METAL PLATE	1	ステンレス鋼 STAINLESS STEEL	無し NONE	
4	サポートハウジング SUPPORT HOUSING	20	合成樹脂 PLASTIC	無し NONE	UL94V-0
3	タッピングスクリュー TAPPING SCREW L=8	2	鋼 STEEL	3価クロメート TRIVALENT CHROMATE	
2	コンタクト 0.64x0.4 CONTACT	(260)	ベリリウム銅 BERYLLIUM COPPER	ニッケル下地金メッキ Au OVER Ni PL.	
1	ハウジングリセアッシー HOUSING RECE ASSY	1	ナイロン樹脂 NYLON RESIN	無し NONE	UL94V-0

1. PLATING: MATING AREA: 1.27µmMIN GOLD OVER 1.27µmMIN NICKEL
 SOLDER LEG AREA: GOLD FLASH OVER 1.27µmMIN NICKEL
 OTHERS: 1.27µmMIN NICKEL

1. めっき: 接触部: ニッケル下地 | 1.27µmMINの上に金 | 1.27µmMIN
 半田付け部: ニッケル下地 | 1.27µmMINの上に金フラッシュ
 その他: ニッケル | 1.27µmMIN

THIS DRAWING IS A CONTROLLED DOCUMENT FOR TYCO ELECTRONICS CORPORATION
 IT IS SUBJECT TO CHANGE AND THE CONTROLLING ENGINEERING ORGANIZATION
 SHOULD BE CONTACTED FOR THE LATEST REVISION.

DWN	T. KANNO	16AUG2005	Tyco Electronics Corporation Kawasaki, Japan		
CHK	F. TAKEMASA	16AUG2005			
APVD	M. KIMURA	16AUG2005			
PRODUCT SPEC	108-5483				
APPLICATION SPEC			NAME	M-ZIF CONN RECE 260P 3.8mm SOLDER TYPE	
MATERIAL	SEE TABLE	FINISH	SEE TABLE	SIZE	A3
				CAGE CODE	00779
				DRAWING NO	C=5353448
				RESTRICTED TO	-
				WEIGHT	106g
				CUSTOMER DRAWING	
				SCALE	1:1
				SHEET	1 OF 1
				REV	BI