

Extraction Tool for Dynamic 1000 Series Connector
ダイナミック・1000・シリーズ・コネクタ用引抜工具
TOOL P/N: 1891526-1

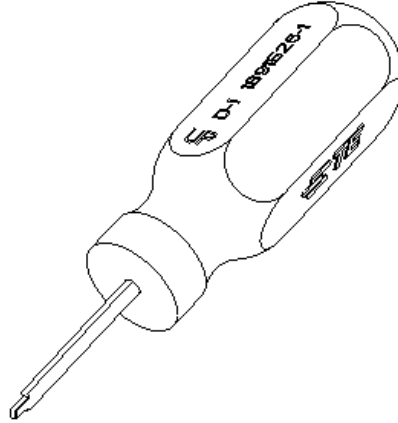


Fig.1 引抜工具(Extraction Tool)

1. はじめに

本取扱説明書は、ダイナミック・1000・シリーズ・コンタクトをハウジングから引抜く際に使用する引抜工具(型番1891526-1)の取扱いについて説明するものです。
作業の前に必ずお読み下さい。

1. INTRODUCTION

This Instruction Sheet explains the handling of the extraction tool (P/N1891526-1) used in Dynamic 1000 Series Contact is extracted from a housing.
READ THIS MANUAL CAREFULLY BEFORE OPERATION

2. 適用製品

コンタクト型番	コンタクト型番
X-1827569-X	X-1903111-X
X-1827586-X	X-1903112-X
X-1827570-X	X-1903113-X
X-1827587-X	X-1903114-X
X-1871303-X	X-1903115-X
X-1871743-X	X-1903116-X
X-1827571-X	X-1903117-X
X-1827588-X	X-1903118-X
X-1871304-X	X-1903120-X
X-1871744-X	X-1903121-X
X-1827572-X	X-1903122-X
X-1827589-X	X-1903124-X
X-1871731-X	X-1903125-X
X-1871745-X	X-1903126-X

2. APPLICABLE PRODUCTS

Contact P/N	Contact P/N
X-1827569-X	X-1903111-X
X-1827586-X	X-1903112-X
X-1827570-X	X-1903113-X
X-1827587-X	X-1903114-X
X-1871303-X	X-1903115-X
X-1871743-X	X-1903116-X
X-1827571-X	X-1903117-X
X-1827588-X	X-1903118-X
X-1871304-X	X-1903120-X
X-1871744-X	X-1903121-X
X-1827572-X	X-1903122-X
X-1827589-X	X-1903124-X
X-1871731-X	X-1903125-X
X-1871745-X	X-1903126-X

Xには、1桁の数字が入り型番を構成します。
プレフィックスが0(ゼロ)の場合は省略されます。

“X” means one numeric number.
When prefix number is 0(zero), prefix omitted.

ハウジング型番	ハウジング型番
X-1827862-X	X-1903129-X
X-1827863-X	X-1903130-X
X-1871057-X	X-1903131-X
X-1871465-X	
X-1827864-X	
X-1827579-X	
X-1903127-X	
X-1903128-X	

Housing P/N	Housing P/N
X-1827862-X	X-1903129-X
X-1827863-X	X-1903130-X
X-1871057-X	X-1903131-X
X-1871465-X	
X-1827864-X	
X-1827579-X	
X-1903127-X	
X-1903128-X	

3. 使用手順

以下の手順でコンタクトを引抜いて下さい。

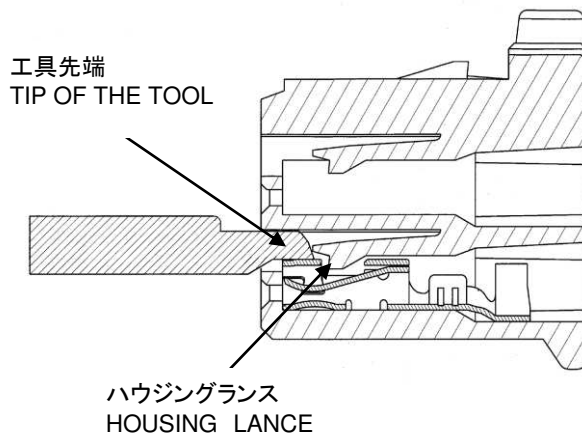


Fig2

[手順]

- 1) コネクタのかん合側から工具先端が突き当たるまで挿入してハウジングランスを上げて下さい。
- 2) その状態で電線を持ち、コンタ外を引抜いて下さい。

注記

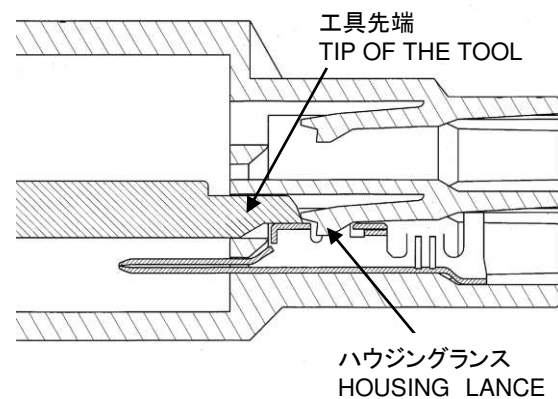
引抜いたコンタ外を再使用する場合はコンタ外に異常がないか確認し、異常があれば使用しないで下さい。

工具を挿入するだけでハウジングランスは解除されます。工具をこじるとランスや工具を傷めますのでこじらないで下さい。

端子カゴウ部には絶対に挿入しないで下さい。挿入した場合は必ず新しい端子と取り替えて下さい。

3.Extraction Procedure

Extract a contact in the following procedure.



[Procedure]

- 1) Insert tool tip from mating side of the connector until it touches and moves the housing lance
- 2) Hold an electric wire in this condition and extract a contact

Notes

When a case of extracted contact, make sure that there no damage on the contact. If the contact is damaged, DO NOT reuse.

Contact lance could be released by just inserting the extraction tool. Do not apply excess force when you push in the tool into housing. Housing lance and/or tool may be damaged.

Do not insert the extraction tool into contact. The contact may be damaged and must be replaced with new one.