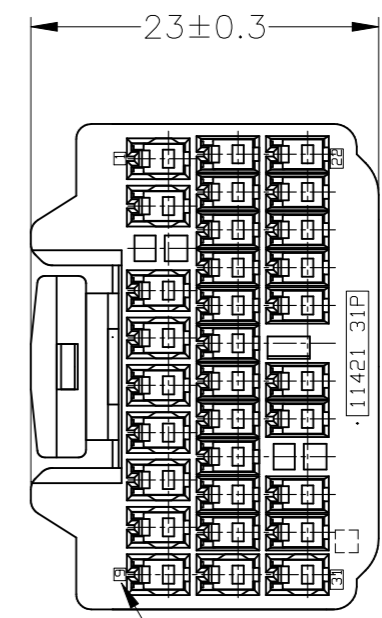
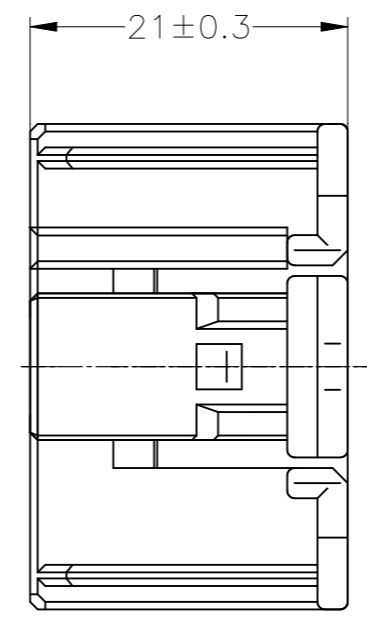
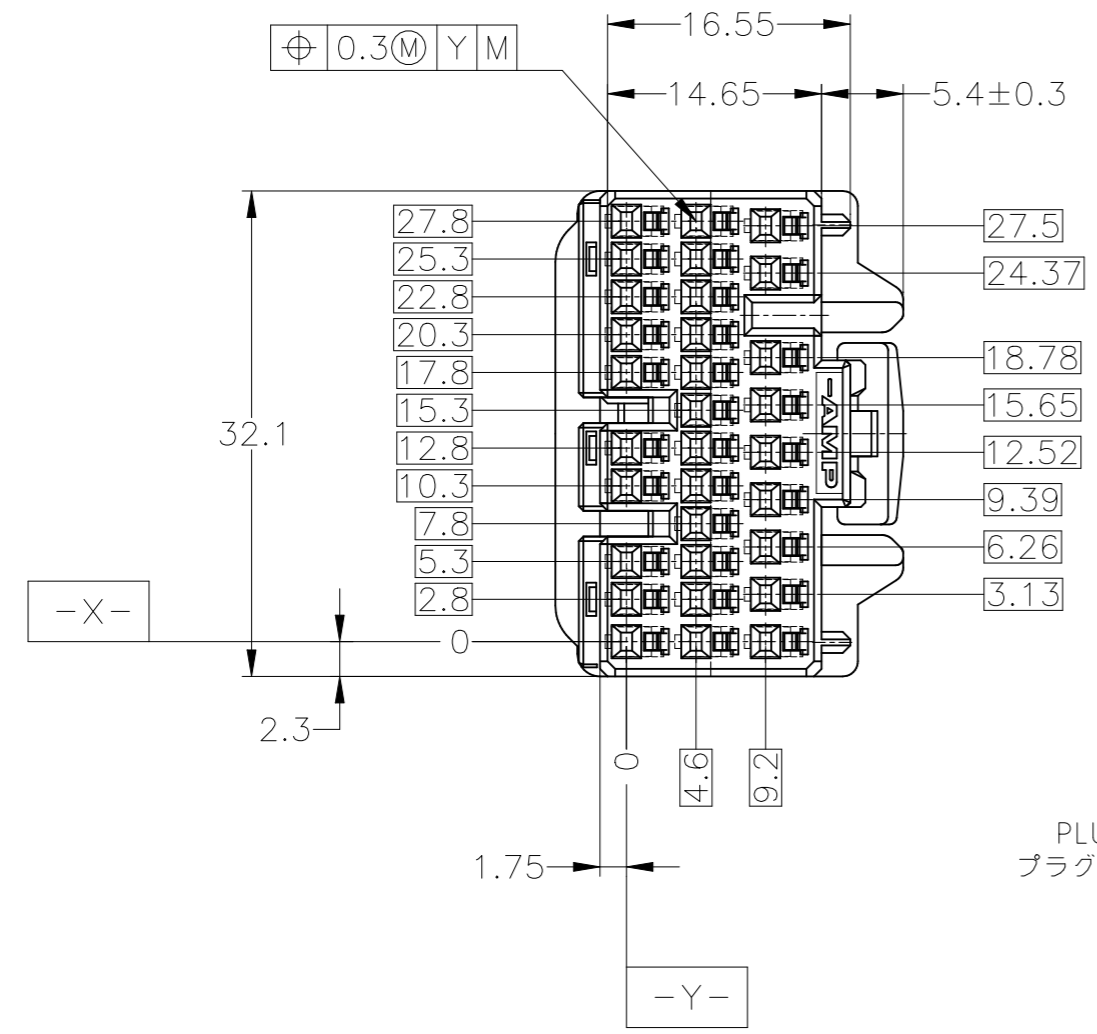
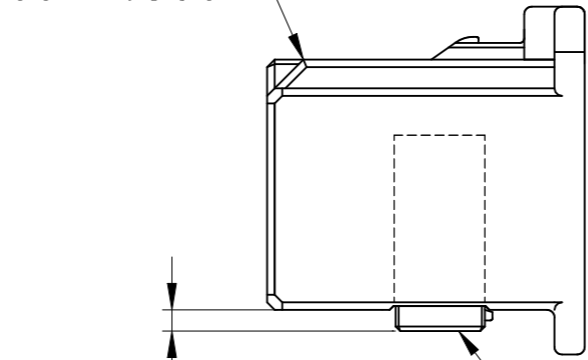


REVISIONS 変更				
P	LTR	DESCRIPTION	DATE	APVD
	B2	REVISED PER ECR-22-154840	07DEC2022	RK MT



CIRCUIT NUMBER
回路番号

PLUG HOUSING
プラグ・ハウジング



DBL-LOCK PLATE
ダブルロック・プレート

1.4REF
(参考)

- 1. PART NUMBER OF CAP HOUSING TO BE MATED;
353015, 353016
- 2. DETAILS OF CAVITIES; SEE TABLE-1

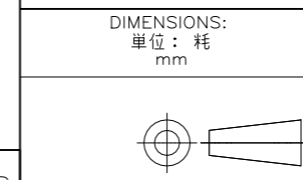
- 1. 嵌合相手ハウジング型番：353015, 353016
- 2. キャビティ構成は、TABLE-1 参照

TABLE-1

CAVITY キャビティ	POS. 極数	CIRCUIT NO 回路番号	APPLIED CONTACT P/N 適用端子型番	APPLICABLE WIRE RANGE 適用電線
	20	10~20 22~30	316836,316837	AVSS/CAVS 0.3~0.5mm ² CAVUS 0.3~0.5mm ²
	11	1~9 21 31	316836,316837 316838	AVS 0.5mm ² AVSS/CAVS 0.85~1.25mm ² CAVUS 1.25mm ²

TOLERANCES UNLESS OTHERWISE SPECIFIED: 一般公差	
10 _±	: ±0.2
30 _±	> 10 : ±0.25
100 _±	> 30 : ±0.3
ANGLE	: ±3°

THIS DRAWING IS A CONTROLLED DOCUMENT.



MATERIAL
材料
PBT

DIMENSIONS: 単位: 耗 mm	TOLERANCES UNLESS OTHERWISE SPECIFIED: 一般公差
0 PLC	±-
1 PLC	±-
2 PLC	±-
3 PLC	±-
4 PLC	±-
ANGLES	±-

FINISH
仕上
-

DWN	T.SHINOHARA	03JUL07
CHK	K.BETSUI	03JUL07
APVD	K.BETSUI	03JUL07
PRODUCT SPEC	製品規格	108-5529
APPLICATION SPEC	取付適用規格	114-5217
WEIGHT	6.91 g	

OBSOLETE	ORANGE	353031-3
	BLACK	353031-2
	NATURAL	353031-1
	COLOR	PART NUMBER



NAME 名称 040III HIGH DENSITY CONNECTOR 31 POSITION PLUG HOUSING ASSEMBLY			
SIZE	CAGE CODE	DRAWING NO 番号	RESTRICTED TO
A3	00779	C-353031	-
SCALE 尺度		SHEET	REV
2:1		1 OF 1	B2

CUSTOMER DRAWING