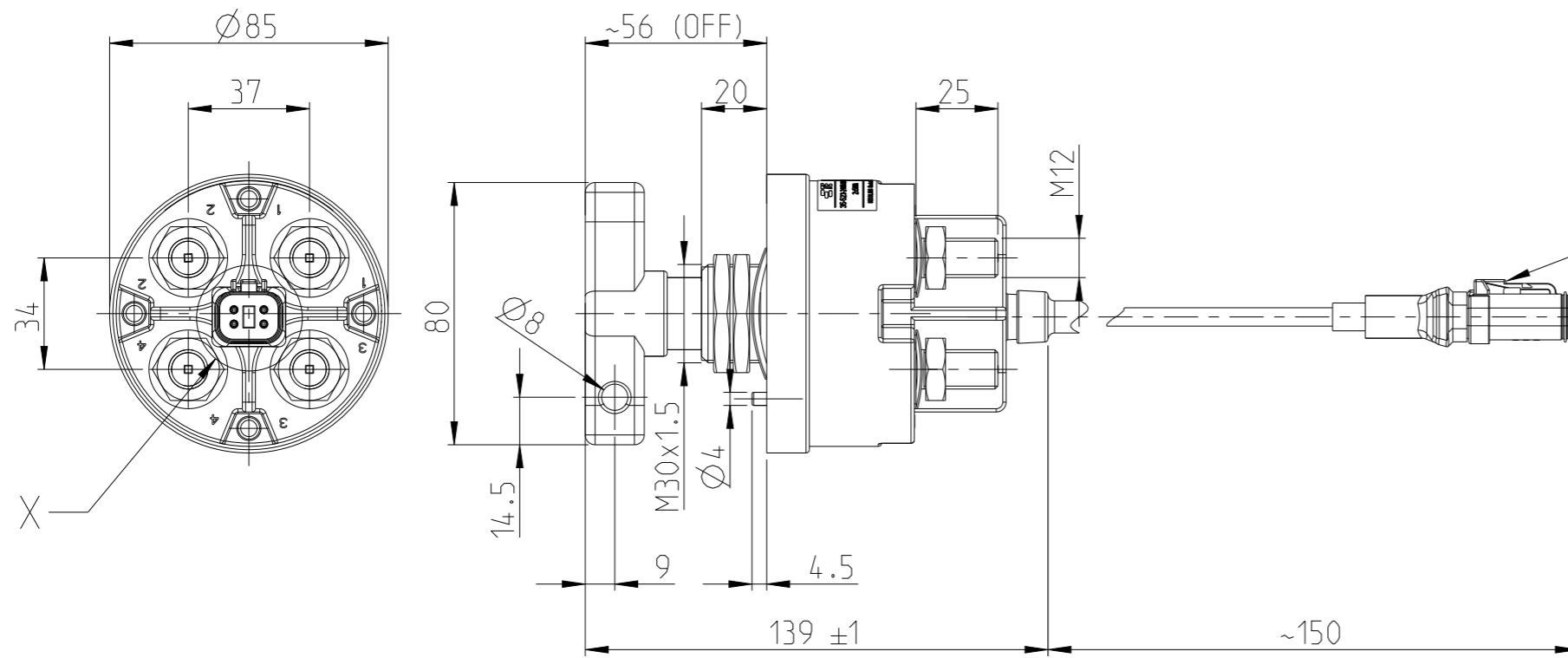


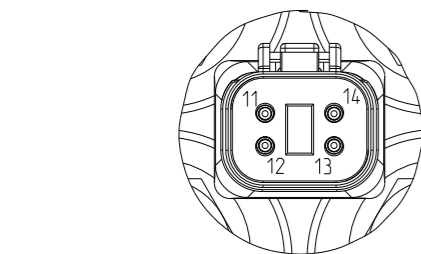
P	LTR	DESCRIPTION	DATE	DWN	APVD
	A	TE STANDARD FORMAT UPDATED	19MAR2024	KS	RB



DEUTSCH CONNECTOR:
 CONNECTOR PLUG DEUTSCH P/N DT06-4S-E008
 TERMINAL SOCKET DEUTSCH P/N 0462-201-16141
 LOCK SECOND DEUTSCH W4S
 HEAT SHRINK 3:1 D124
 DEUTSCH Stecker:
 Verbindungsstecker DEUTSCH P/N DT06-4S-E008
 Pin DEUTSCH P/N 0462-201-16141
 Verriegelungskeil DEUTSCH W4S
 Schrumpfschlauch 3:1 D124

NOTES
Bemerkungen

- 1 TE-CONNECTIVITY ORDER-NUMBER
TE-Connectivity Bestellnummer
- 2 DO NOT SWITCH UNDER LOAD!
Nicht unter Last schalten!

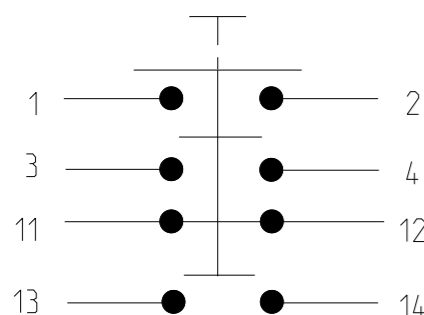


X
1:1

TECHNICAL DATA:
 MATERIAL: COVER.....VYNCOLIT BLACK
 BASE PLATE.....PA GF BLACK
 SWITCH LEVER.....PA GF RED
 MIN.INSULATION RESISTANCE.....100M Ω m
 DIELECTRIC WITHSTANDING RESISTANCE.....1050V-1min
 MAX.CONTACT DROP DURING RESISTIVE LOAD.....150mV
 VOLTAGE.....UP TO 32VDC
 DUTY RATING.....2x500A
 OVERLOAD.....2x2000A-1.5min
2500A-10sec
 AUXILIARY CONTACT:
 CONTINUOUS CURRENT.....2A
 MAKE AND BRAKE.....2A
 SEALING.....IP67 / IEC 529
 VIBRATION.....10G / 18-500Hz
 TEMPERATURE RANGE.....-40°C TO +85°C
 WIRE SECTION (AT NOMINAL LOAD MAIN TERMINALS).....MIN.250mm²
 SWITCH LEVER.....NOT REMOVEABLE
 MAX.TORQUE (MAIN TERMINALS).....18-22Nm

Technische Daten:
 Werkstoff: Haube.....Vyncolit schwarz
 Befestigungssockel.....PA GF schwarz
 SchalthebelPA GF rot
 Min. Isolationswiderstand.....100M Ω m
 Hochspannungsfestigkeit.....1050V-1min
 Max. Kontaktspannungsabfall bei Nennlast.....150mV
 Betriebsspannung.....bis zu 32 VDC
 Dauerstrom.....2x500A
 Überlast.....2x2000A-1,5min
2500A-10sek
 Hilfskontakt:
 Dauerstrom.....2A
 Schaltstrom.....2A
 Schutzart.....IP67 / IEC 529
 Vibration.....10g / 18-500Hz
 Umgebungstemperatur.....-40°C bis +85°C
 Anschlussquerschnitt bei Nennlast Hauptkontakte.....min.250mm²
 Schalthebel.....nicht abziehbar
 Max. Anzugsmoment Hauptkontakte.. 18-22 Nm

CIRCUIT
Schaltbild



K1166144	1	A	BATTERY DISCONNECTOR 2x500A Batterietrennschalter 2x500A	770	1
TE ORDER-NO.	REV.		DESCRIPTION	WEIGHT [g]	ITEM NO

THIS DRAWING IS A CONTROLLED DOCUMENT.

DIMENSIONS: mm	TOLERANCES UNLESS OTHERWISE SPECIFIED: DIN ISO 2768 cL	DWN G.Kaiser 23SEP2019	
	0 PLC \pm 1 PLC \pm 2 PLC \pm 3 PLC \pm 4 PLC \pm ANGLES \pm	CHK E.Hamarat 16OCT2019	
MATERIAL	FINISH	APVD G.Kaiser 25MAR2020	

NAME: BATTERY DISCONNECTOR 2x500A
Batterietrennschalter 2x500A

SIZE	CAGE CODE	DRAWING NO	RESTRICTED TO
A3	00779	35-523-241-R-A2-901	-

CUSTOMER DRAWING SCALE 1:2 SHEET 1 OF 1 REV A