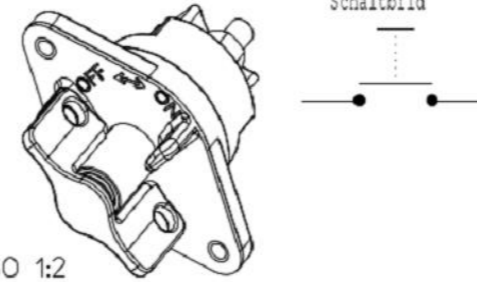
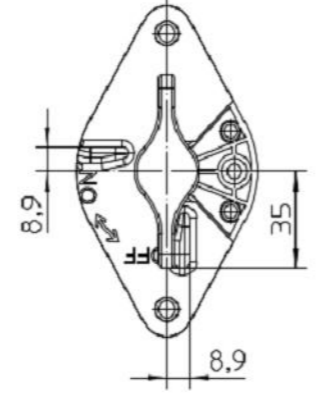
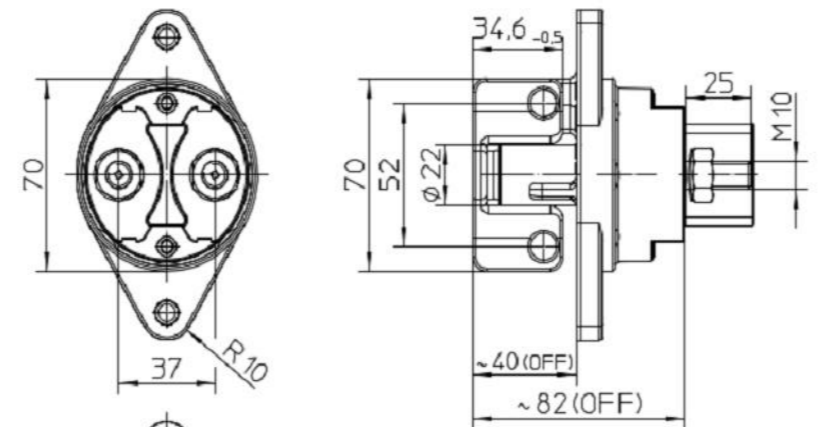


REVISIONS

P	LTR	DESCRIPTION	DATE	DWN	APVD
	A	TE STANDARD UPDATED	23MAY2024	KS	RB

TÄ-Nr. 22329 **Batterietrennschalter 500A** Bl. 1 v. 1



Für diese Zeichnung behalten wir uns das Urheberrecht gemäß DIN 34 vor

Technische Daten: ISO 1:2

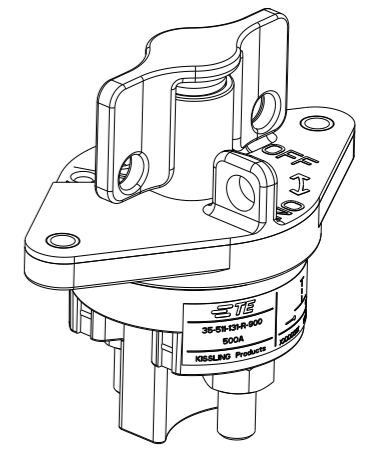
Gehäusewerkstoff: Haube .....	Vyncolit schwarz
Sockel .....	PA GF schwarz
Schalthebelwerkstoff .....	PA GF rot
Min. Isolationswiderstand .....	100MΩ
Hochspannungsfestigkeit .....	1050V-1min.
Max. Kontaktspannungsabfall bei Nennlast.....	150mV
Betriebsspannung .....	bis 32VDC
Dauerstrom .....	500A
Überlast .....	1500A-4min.
.....	2000A-1.5min.
.....	2500A-10sec.
Schutzart .....	IP 67/ IEC 529
Vibration .....	4G/ 50-2000Hz
Schock .....	6G/ 11ms
Gewicht.....	340g
Umgebungstemperatur .....	-40°C bis +85°C
Anschlussquerschnitt bei Nennlast .....	min. 250mm <sup>2</sup>
Einbaulage .....	beliebig
Schalthebel .....	rot, nicht abziehbar
Max. Anzugsmoment (Hauptkontakte).....	15-20Nm

Datum	Name	Freimoltoleranz	Maßstab	Zeichnungs-Nr.	Vers.Nr.
Bearb. 15.11.2011	Mielk		1:2	35-511-131-R-900	
Gepr. 24.03.2017	Grind				5930-12-405-6770

NOTE:  
Bemerkungen:

1 TE-CONNECTIVITY ORDER-NUMBER  
TE-Connectivity Bestellnummer

2 DO NOT SWITCH UNDER LOAD!  
Nicht unter Last schalten!



TE ORDER-NO.	REV.	DESCRIPTION	ITEM NO.
K1144808	1	BATTERY DISCONNECTOR 500A Batterietrennschalter 500A	1

THIS DRAWING IS A CONTROLLED DOCUMENT.		DWN	N.Mielke	15NOV2011
DIMENSIONS:		CHK	N.Mielke	15NOV2011
mm	TOLERANCES UNLESS OTHERWISE SPECIFIED: DIN ISO 2768-cl	APVD	U.Grindemann	24MAR2017
	0 PLC ±	PRODUCT SPEC		
	1 PLC ±	APPLICATION SPEC		
	2 PLC ±	WEIGHT		
	3 PLC ±	CUSTOMER DRAWING		
	4 PLC ±			
MATERIAL	ANGLES ±			
	FINISH			

<b>TE</b> TE Connectivity			
NAME BATTERY DISCONNECTOR 500A Batterietrennschalter 500A			
SIZE	CAGE CODE	DRAWING NO	RESTRICTED TO
A3	00779	35-511-131-R-900	-
SCALE		SHEET	REV
		1 OF 1	A