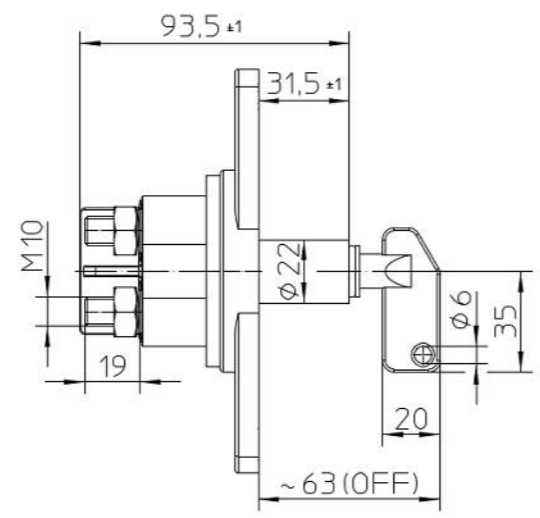
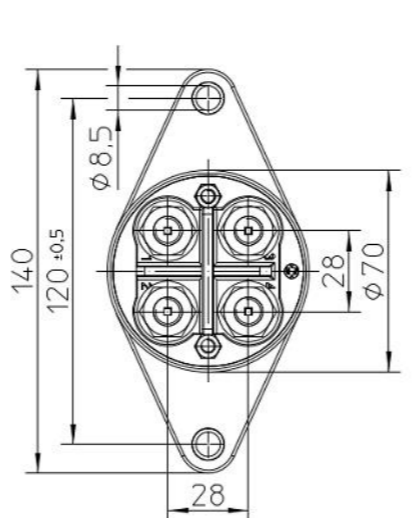


P	LTR	DESCRIPTION	DATE	DWN	APVD
	A	TE STANDARD	28MAY2024	KS	RB

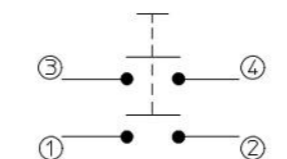
TÄ-Nr.

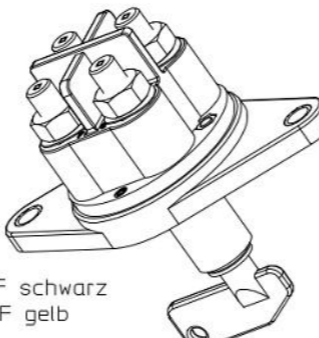
Batterietrennschalter 2x200A

Bl. 1 v. 1

Schaltbild





Für diese Zeichnung behalten wir uns das Urheberrecht gemäß DIN ISO 16016 vor

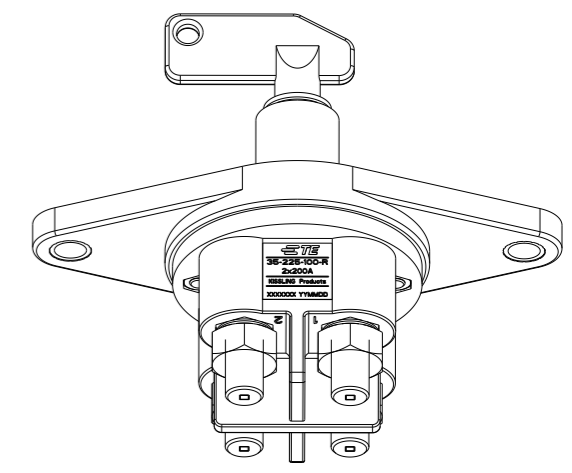
Technische Daten:

Gehäusewerkstoff	Haube PA GF schwarz
	Sockel PA GF gelb
Schalthebelwerkstoff	PA GF rot
Min. Isolationswiderstand	100MΩ
Hochspannungsfestigkeit	1050V-1min.
Max. Kontaktspannungsabfall bei Nennlast	150mV
Betriebsspannung	bis 32VDC
Dauerstrom	2x 200A
Überlast	2x 500A-180sec.
	2x 1000A-30sec.
	2x 2500A-5sec.
Schutzart	IP 67/ IEC 529
Vibration	4G/ 50-2000Hz
Schock	6G/ 11ms
Gewicht	ca. 355g
Umgebungstemperatur	-40°C bis +85°C
Anschlussquerschnitt bei Nennlast	je min. 70mm ²
Einbaulage	beliebig
Schalthebel	abziehbar
Max. Anzugsmoment (Hauptkontakte)	15-20Nm

Datum	Name	Allgemeintoleranz	Maßstab	Zeichnungs-Nr.:
Erstel. 30.07.2019	Seege		1:2	35-225-100-R
Bearb. 30.07.2019	Seege			
Freig. 12.08.2019	Grind			

NOTES
Bemerkungen

- 1 TE-CONNECTIVITY ORDER-NUMBER
TE-Connectivity Bestellnummer
- 2 DO NOT SWITCH UNDER LOAD!
Nicht unter Last schalten!



ISO 1:2

K1161007	1	A	BATTERY DISCONNECTOR 2x200A Batterietrennschalter 2x200A	1
TE ORDER-NO.	REV.		DESCRIPTION	ITEM NO



THIS DRAWING IS A CONTROLLED DOCUMENT.		DWN	K.Seeger	30 JUL 2019												
DIMENSIONS:		CHK	K.Seeger	30 JUL 2019												
mm		APVD	U.Grindemann	12 AUG 2019												
TOLERANCES UNLESS OTHERWISE SPECIFIED: DIN ISO 2768cL		PRODUCT SPEC														
<table border="0"> <tr><td>0 PLC</td><td>±</td></tr> <tr><td>1 PLC</td><td>±</td></tr> <tr><td>2 PLC</td><td>±</td></tr> <tr><td>3 PLC</td><td>±</td></tr> <tr><td>4 PLC</td><td>±</td></tr> <tr><td>ANGLES</td><td>±</td></tr> </table>		0 PLC	±	1 PLC	±	2 PLC	±	3 PLC	±	4 PLC	±	ANGLES	±	APPLICATION SPEC		
0 PLC	±															
1 PLC	±															
2 PLC	±															
3 PLC	±															
4 PLC	±															
ANGLES	±															
MATERIAL		WEIGHT														
		RESTRICTED CUSTOMER														

NAME			
BATTERY DISCONNECTOR 2x200A Batterietrennschalter 2x200A			
SIZE	CAGE CODE	DRAWING NO	RESTRICTED TO
A3	00779	35-225-100-R	
SCALE		SHEET	REV
		1 OF 1	A