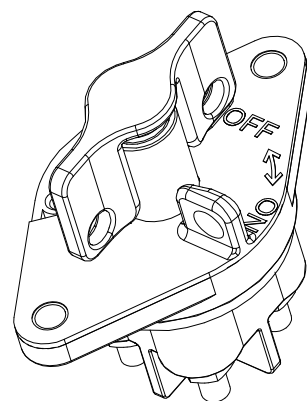
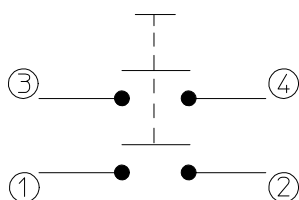


Schaltbild



## Technische Daten:

Gehäusewerkstoff .....	PA GF schwarz
Schalthebelwerkstoff .....	PA GF schwarz
Min. Isolationswiderstand .....	100MΩ
Hochspannungsfestigkeit .....	1050V-1min.
Max. Kontaktspannungsabfall bei Nennlast .....	150mV
Betriebsspannung .....	bis 32VDC
Dauerstrom .....	2x 250A
Überlast .....	2x 500A-180sec.
	2x 1000A-30sec.
Schutzart .....	IP 67/ IEC 529
Vibration .....	4G/ 50-2000Hz
Schock .....	6G/ 11ms
Gewicht .....	ca. 335g
Umgebungstemperatur .....	-40°C bis +85°C
Anschlussquerschnitt bei Nennlast .....	je min. 70mm <sup>2</sup>
Einbaulage .....	beliebig
Schalthebel .....	nicht abziehbar
Max. Anzugsmoment (Hauptkontakte) .....	12-13Nm

Für diese Zeichnung behalten wir uns das Urheberrecht gemäß DIN ISO 16016 vor

Datum	Name	Allgemeintoleranz	Maßstab	Zeichnungs-Nr.:
Erstel. 13.03.2013	Mielk	DIN ISO 2768 cL	1:2	35-224-031-S-900
Bearb. 11.06.2019	Seege			
Freig. 16.08.2019	Grind			
				Vers.Nr.: