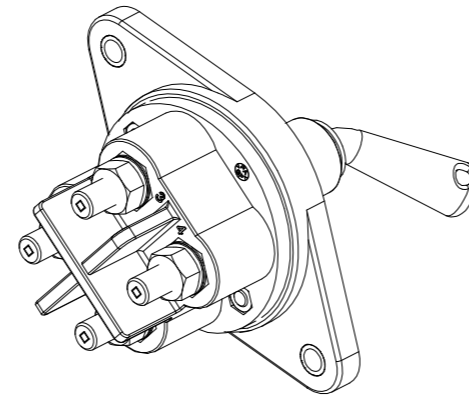
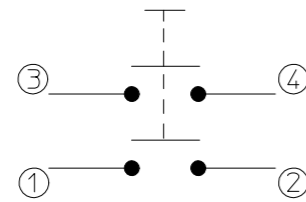


Schaltbild



1:2

## Technische Daten:

Gehäusewerkstoff.....	PA GF schwarz
Schalthebelwerkstoff.....	PA GF schwarz
Min. Isolationswiderstand.....	100MΩ
Hochspannungsfestigkeit.....	1050V-1min.
Max. Kontaktspannungsabfall bei Nennlast.....	150mV
Betriebsspannung.....	bis 32VDC
Dauerstrom.....	2x 200A
Überlast.....	2x 500A-180sec. 2x 1000A-30sec.
Schutzart.....	IP 67/ IEC 529
Vibration.....	4G/ 50-2000Hz
Schock.....	6G/ 11ms
Gewicht.....	ca. 310g
Umgebungstemperatur.....	-40°C bis +85°C
Anschlussquerschnitt bei Nennlast.....	min. 70mm <sup>2</sup>
Einbaulage.....	beliebig
Schalthebel.....	nicht abziehbar
Max. Anzugsmoment (Hauptkontakte).....	12-13Nm

## Batterietrennschalter 2x200A

Bl. 1 v. 1

	Datum	Name	Freimaßtoleranz	Maßstab		Zeichnungsnummer
Bearb.	16.06.2014	Seege	DIN ISO 2768 cL	1:1		35-221-021-S
Gepr.	06.08.2018	Grind	Bl. 1 v. 1			Kunden-Znr.: