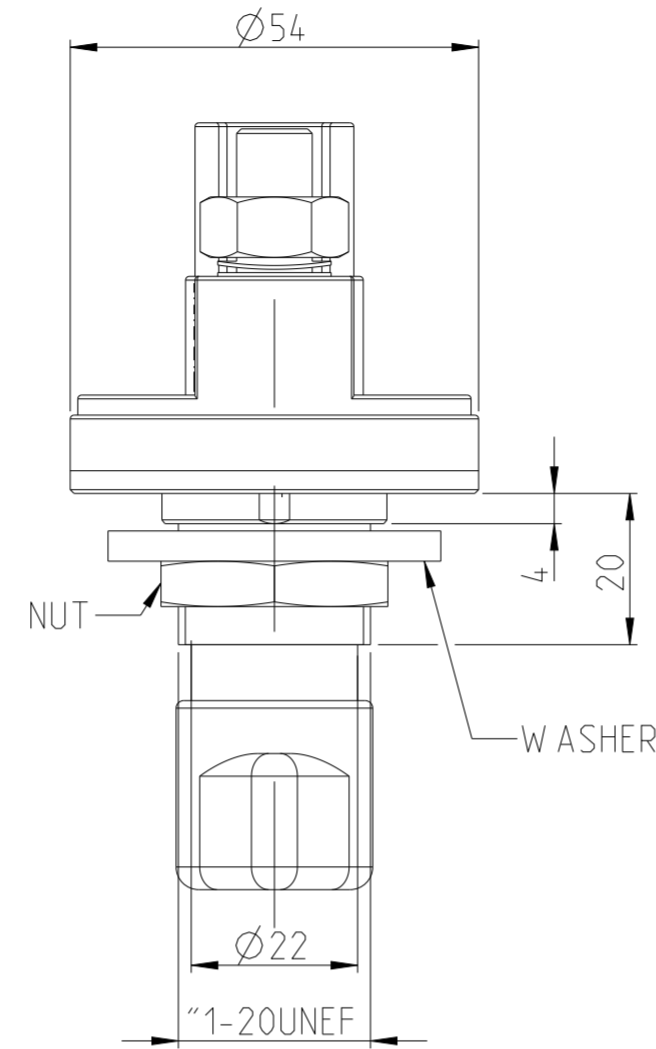
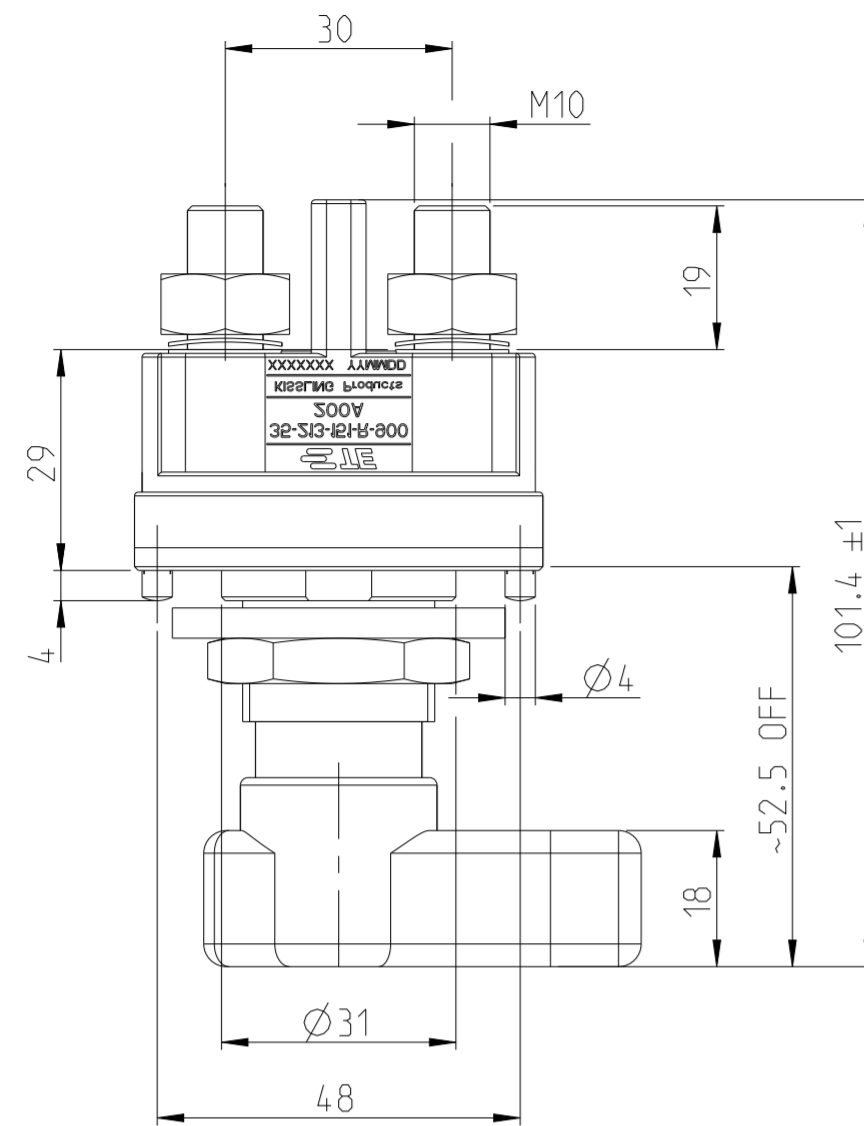


REVISIONS					
P	LTR	DESCRIPTION	DATE	DWN	APVD
	A	ECN-23-207299	TE STANDARD	10APR2023	LG RB

NOTES
Bemerkungen

- TE-CONNECTIVITY ORDER-NUMBER
TE-Connectivity Bestellnummer
- DO NOT SWITCH UNDER LOAD!
Nicht unter Last schalten!

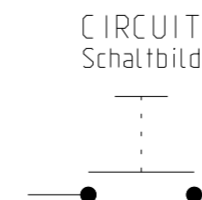
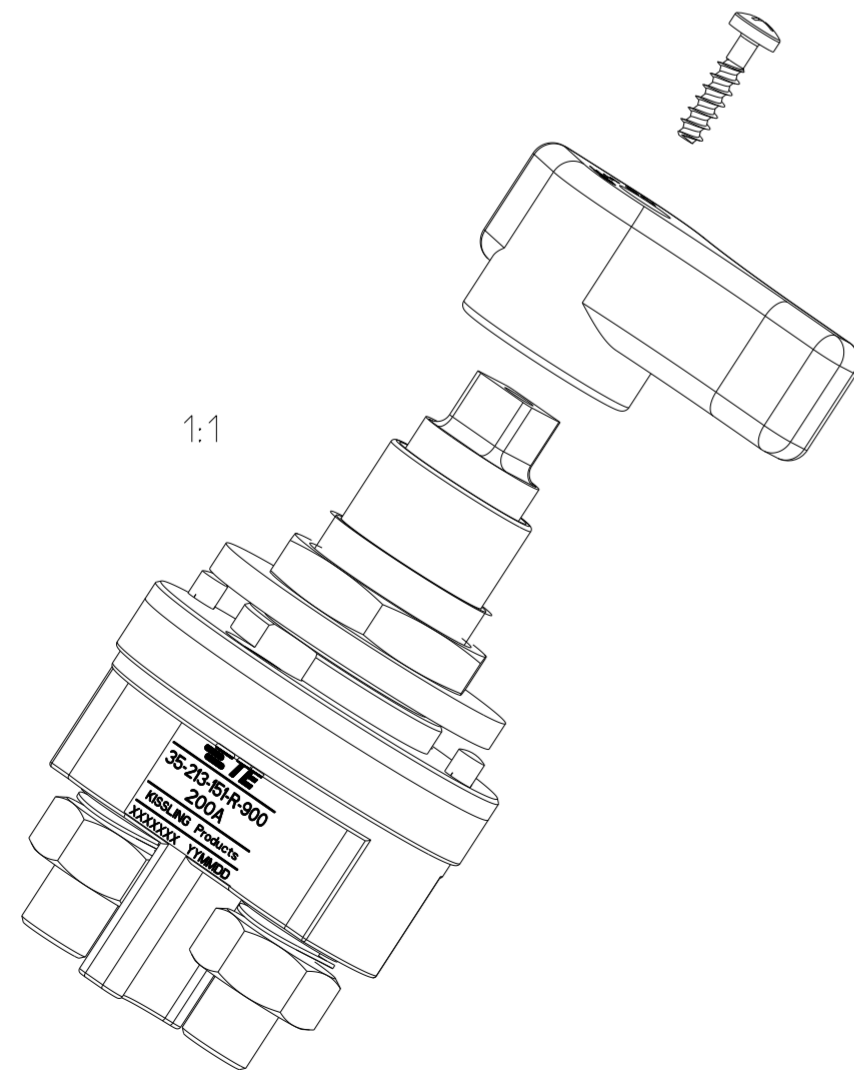


Technische Daten

Werkstoff: Haube	PA GF schwarz
Befestigungssockel	PA GF schwarz
Schalthebel	PA GF rot
Min. Isolationswiderstand	100 MOHM
Hochspannungsfestigkeit	1050V - 1 min.
Max. Kontaktspannungsabfall bei Nennlast..	150 mV
Betriebsspannung	bis 32 VDC
Dauerstrom	200 A
Ueberlast	500A - 180 sec.
	1000A - 30 sec.
Schutzart	IP 67 / IEC 529
Vibration	4G / 50-2000 Hz
Schock G-Level	6G / 11 ms
Umgebungstemperatur	-40 °C bis +85 °C
Anschlussquerschnitt bei Nennlast	Min. 70 mm ²
Schalthebel	nicht abziehbar
Max. Anzugsmoment (Hauptkontakte)	15 - 20 Nm
Max. Anzugsmoment (Befestigungsmutter) ..	20 - 25 Nm

TECHNICAL DATA

CASE MATERIAL: COVER	PA GF BLACK
BASE PLATE	PA GF BLACK
SWITCH LEVER	PA GF RED
MIN INSULATION RESISTANCE	100 MOHM
DIELECTRIC WITHSTANDING VOLTAGE	1050V - 1 min.
MAX. CONTACT DROP DURING RESISTIVE LOAD..	150 mV
VOLTAGE	UP TO 32 VDC
DUTY RATING	200 A
OVERLOAD	500 A - 180 sec.
	1000 A - 30 sec.
SEALING	IP 67 / IEC 529
VIBRATION	4 G / 50-2000 Hz
SHOCK G-LEVEL	6G / 11 ms
TEMPERATURE RANGE	-40 °C TO +85 °C
WIRE SECTION (AT NOMINAL LOAD)	MIN. 70 MM ²
SWITCH LEVER	NOT REMOVEABLE
MAX. TORQUE (MAIN CONTACTS)	15 - 20 Nm
MAX. TORQUE (MOUNTING NUT)	20 - 25 Nm



THIS DRAWING IS A CONTROLLED DOCUMENT.	
DIMENSIONS: mm	TOLERANCES UNLESS OTHERWISE SPECIFIED: DIN ISO 2768 cL
MATERIAL	FINISH

DWN E.Hamarat 25APR2006	APVD U.Grindemann 02JUL2018
CHK E.Hamarat 25APR2006	PRODUCT SPEC
APVD U.Grindemann 02JUL2018	APPLICATION SPEC
WEIGHT	CUSTOMER DRAWING

K1060710	A	Battery Disconnecter 200A Batterietrennschalter 200A	278	1
TE ORDER-NO.	REV.	DESCRIPTION	WEIGHT (g)	ITEM NO
		TE TE Connectivity		
		NAME Battery Disconnecter 200A Batterietrennschalter 200A		
SIZE A2	CAGE CODE 00779	DRAWING NO C-35-213-151-R-900	RESTRICTED TO -	
SCALE 1:1		SHEET 1 OF 1		
		REV A		