

TÄ-Nr.	Batterietrennschalter 250A M8	Bl. 1 v. 1
--------	-------------------------------	------------

Schaltbild

**Technische Daten:**

Gehäusewerkstoff	PA GF schwarz
Schalthebelwerkstoff	PA GF schwarz
Min. Isolationswiderstand	100MΩ
Hochspannungsfestigkeit	1050V-1min.
Max. Kontaktspannungsabfall bei Nennlast	150mV
Betriebsspannung	bis 32VDC
Dauerstrom	250A
Überlast	500A-180sec. 1000A-30sec.
Schutzart	IP 67/ IEC 529
Vibration	4G/ 50-2000Hz
Schock	6G/ 11ms
Gewicht	ca. 145g
Umgebungstemperatur	-40°C bis +85°C
Anschlussquerschnitt bei Nennlast	min. 70mm <sup>2</sup>
Einbaulage	beliebig
Schalthebel	nicht abziehbar
Max. Anzugsmoment (Hauptkontakte)	12-13Nm

	Datum	Name	Freimaßtoleranz	Maßstab		Zeichnungs-Nr.: 35-210-021-S
Bearb.	15.04.2009	Lugin	DIN ISO 2768 cL	1:1		
Gepr.	22.10.2018	Grind				Vers.Nr.:

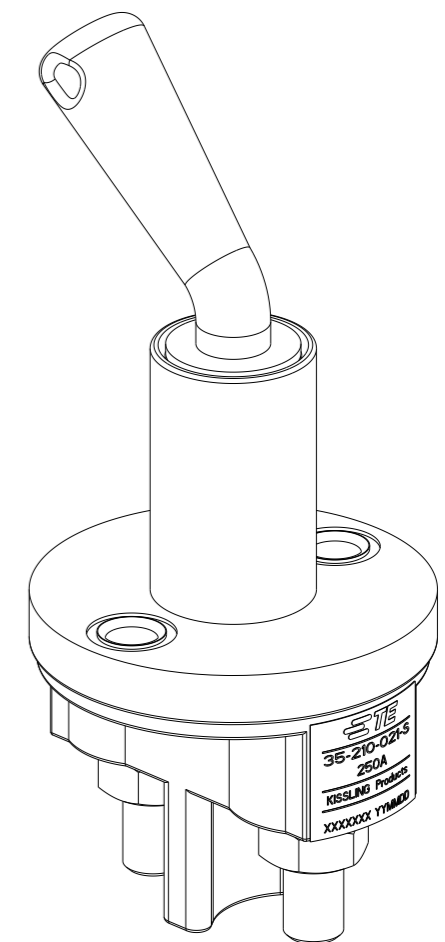
Für diese Zeichnung behalten wir uns das Urheberrecht gemäß DIN ISO 16016 vor

REVISIONS					
P	LTR	DESCRIPTION	DATE	DWN	APVD
	A	TE STANDARD	24APR2024	KS	RB

**NOTE**  
Bemerkungen:

1 TE-CONNECTIVITY ORDER-NUMBER  
TE-connectivity Bestellnummer

2 DO NOT SWITCH UNDER LOAD!  
Nicht unter Last schalten!



K1136395	1	A	BATTERY DISCONNECTOR 250A Batterietrennschalter 250A	1
TE ORDER-NO.	REV.		DESCRIPTION	ITEM NO

THIS DRAWING IS A CONTROLLED DOCUMENT.		DWN Luginland 15APR2009	TE Connectivity <b>BATTERY DISCONNECTOR 250A</b> Batterietrennschalter 250A											
DIMENSIONS: mm		CHK Luginland 15APR2009												
TOLERANCES UNLESS OTHERWISE SPECIFIED: DIN ISO 2768 cL		APVD U.Grindemann 22OCT2018	NAME BATTERY DISCONNECTOR 250A Batterietrennschalter 250A											
<table style="width: 100%; border-collapse: collapse;"> <tr> <td style="width: 10%;">0 PLC</td> <td style="width: 10%;">±</td> </tr> <tr> <td>1 PLC</td> <td>±</td> </tr> <tr> <td>2 PLC</td> <td>±</td> </tr> <tr> <td>3 PLC</td> <td>±</td> </tr> <tr> <td>4 PLC</td> <td>±</td> </tr> <tr> <td>ANGLES</td> <td>±</td> </tr> </table>		0 PLC				±	1 PLC	±	2 PLC	±	3 PLC	±	4 PLC	±
0 PLC	±													
1 PLC	±													
2 PLC	±													
3 PLC	±													
4 PLC	±													
ANGLES	±													
MATERIAL		APPLICATION SPEC	SIZE CAGE CODE DRAWING NO RESTRICTED TO A3 00779 C-35-210-021-S -											
FINISH		WEIGHT	SCALE 1:1 SHEET 1 OF 1 REV A											
CUSTOMER DRAWING														