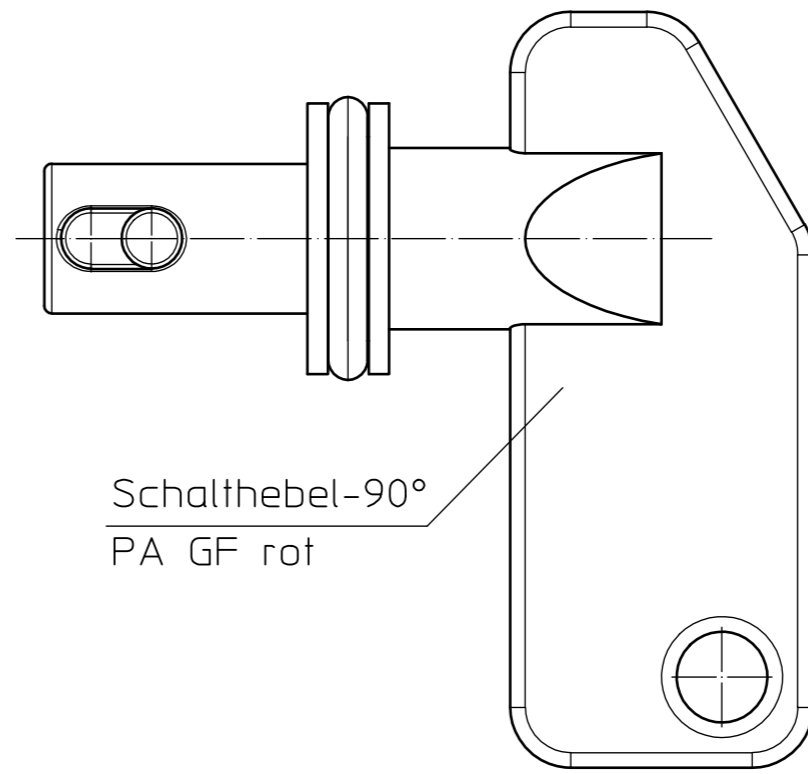
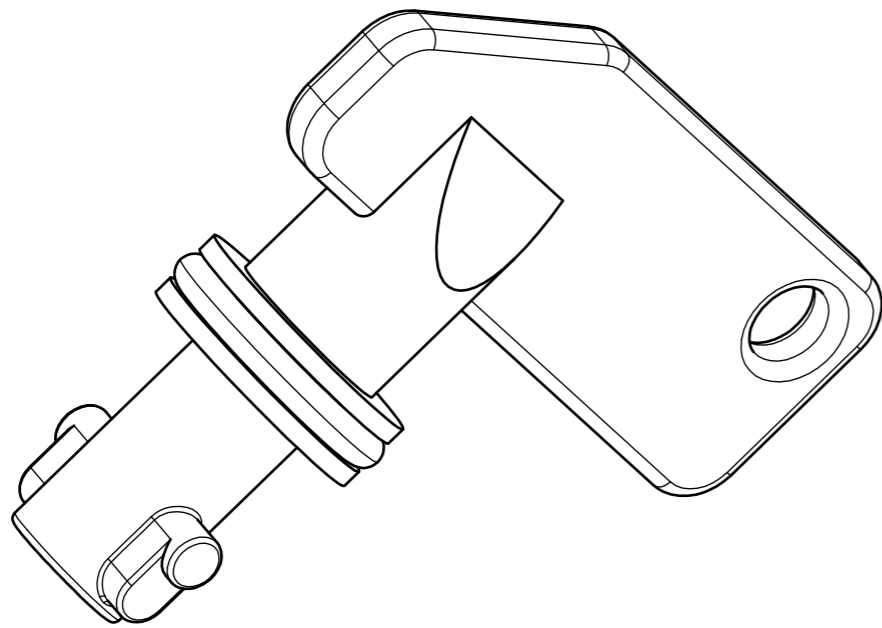
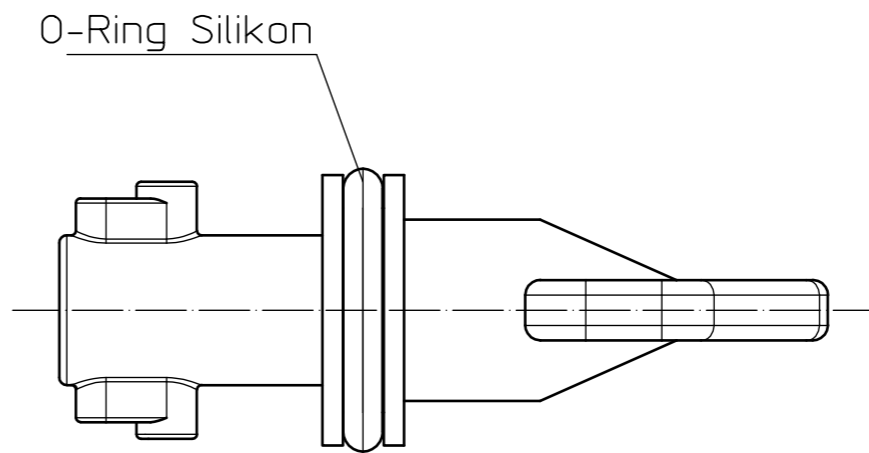


Für diese Zeichnung behalten wir uns das Urheberrecht gemäß DIN 34 vor




Schalthebel-90°
PA GF rot



O-Ring Silikon

Zeichnungsnummer

Lf.Aend./supp.rev.		Lieferant/supplier		ZGS	ED-KB	Auftr.-Nr./order no.		federf.Abt./resp.dep.		Werkstückkanten		Oberfläche
										DIN 6784		
Mercedes-Benz Benennung/title		CAD		Datum/date		Name/name				Werkstoff		
Bedienhebel-90°, rot		Pruef/check								Benennung		01060586
		Norm/stand.								Bedienhebel-90°, rot		
		Freig./rel.								1		2111
										Buna O-Ring in Silikon O-Ring		24.11.2010
										Lf.d. Nr.		TÄ-Nummer
										Datum		Name
Mercedes-Benz Sach-Nr./basic number		Masse/mass (kg)		System/system		Format/size		Blatt/sheet		Freimaßtoleranz		Maßstab
A 000 545 12 44										DIN ISO 2768 mK		2:1
Keine Änderung ohne Zulassung der federführenden Konstruktion/Any alterations are subjekt to the approval of the design department										 Elektrotechnik D - 72218 Wildberg		Zeichnungsnummer
										Bearb.		07.12.2004
										Gepr.		24.11.2010
										Name		Hamar
										Bl. 1 v. 1		
										Ers. f.		Ers. d.
										35-200-014		

8

7

6

5

4

3

2

1

F

E

D

C

B

A

F

E

D

C

B

A