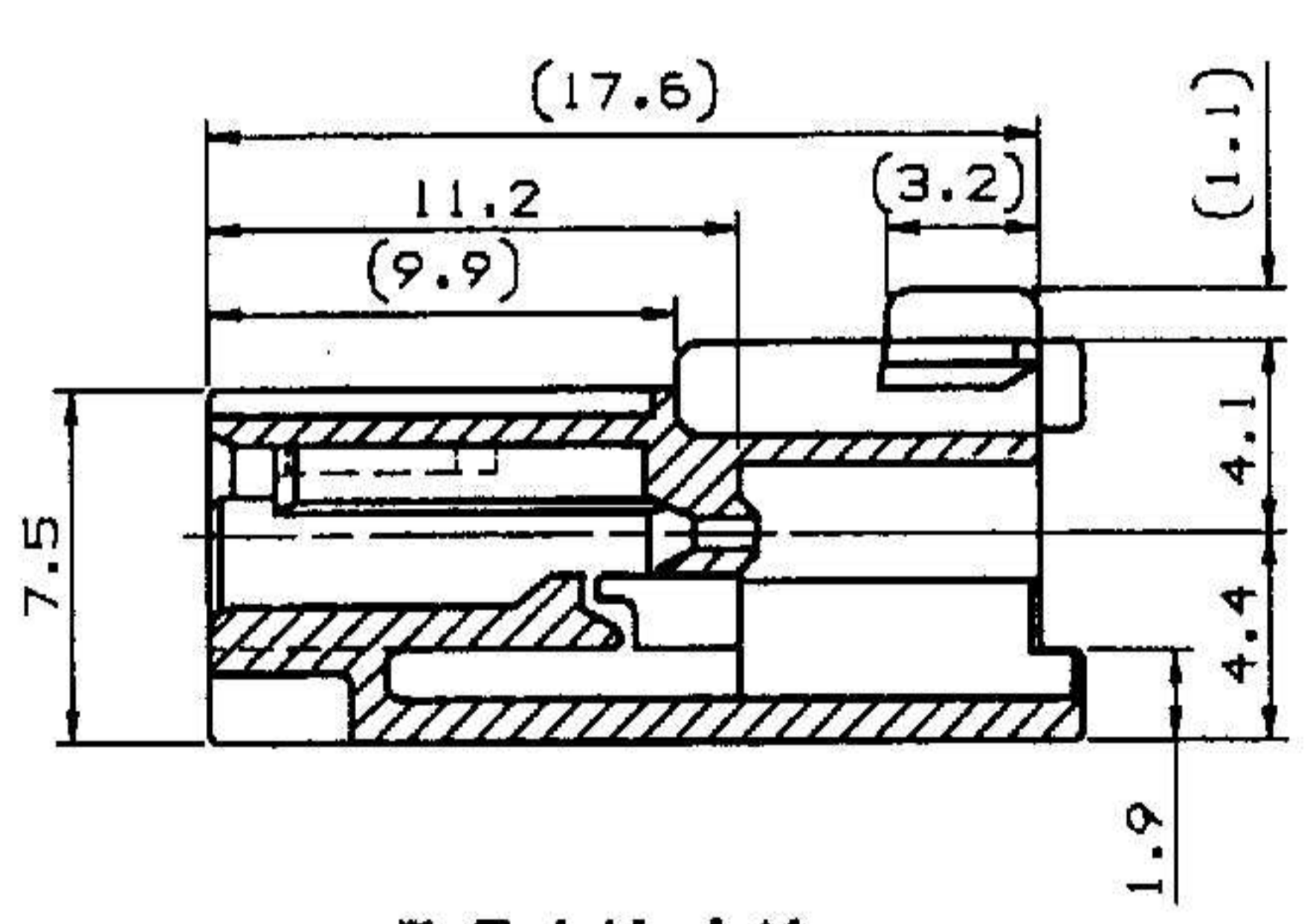
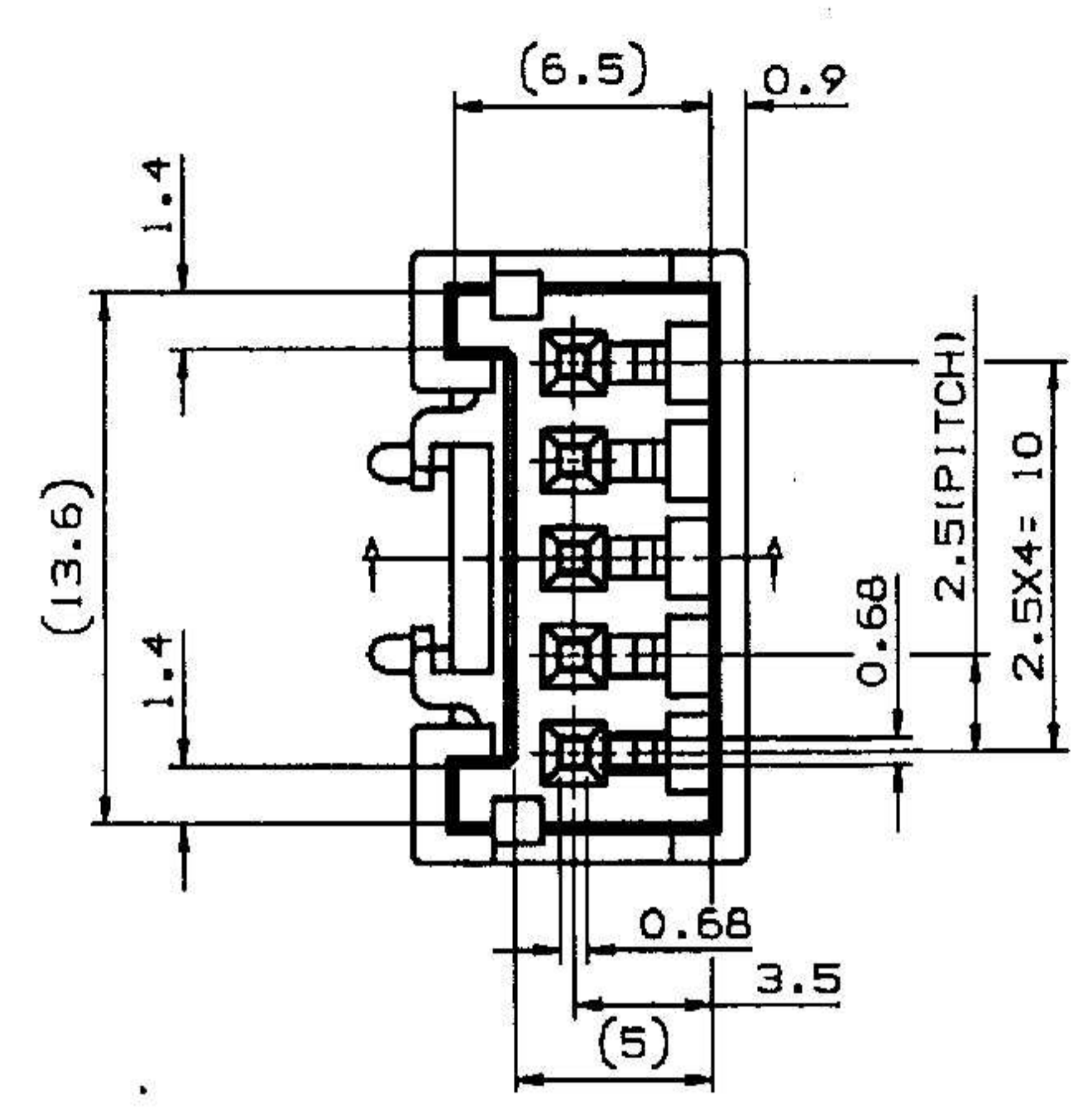
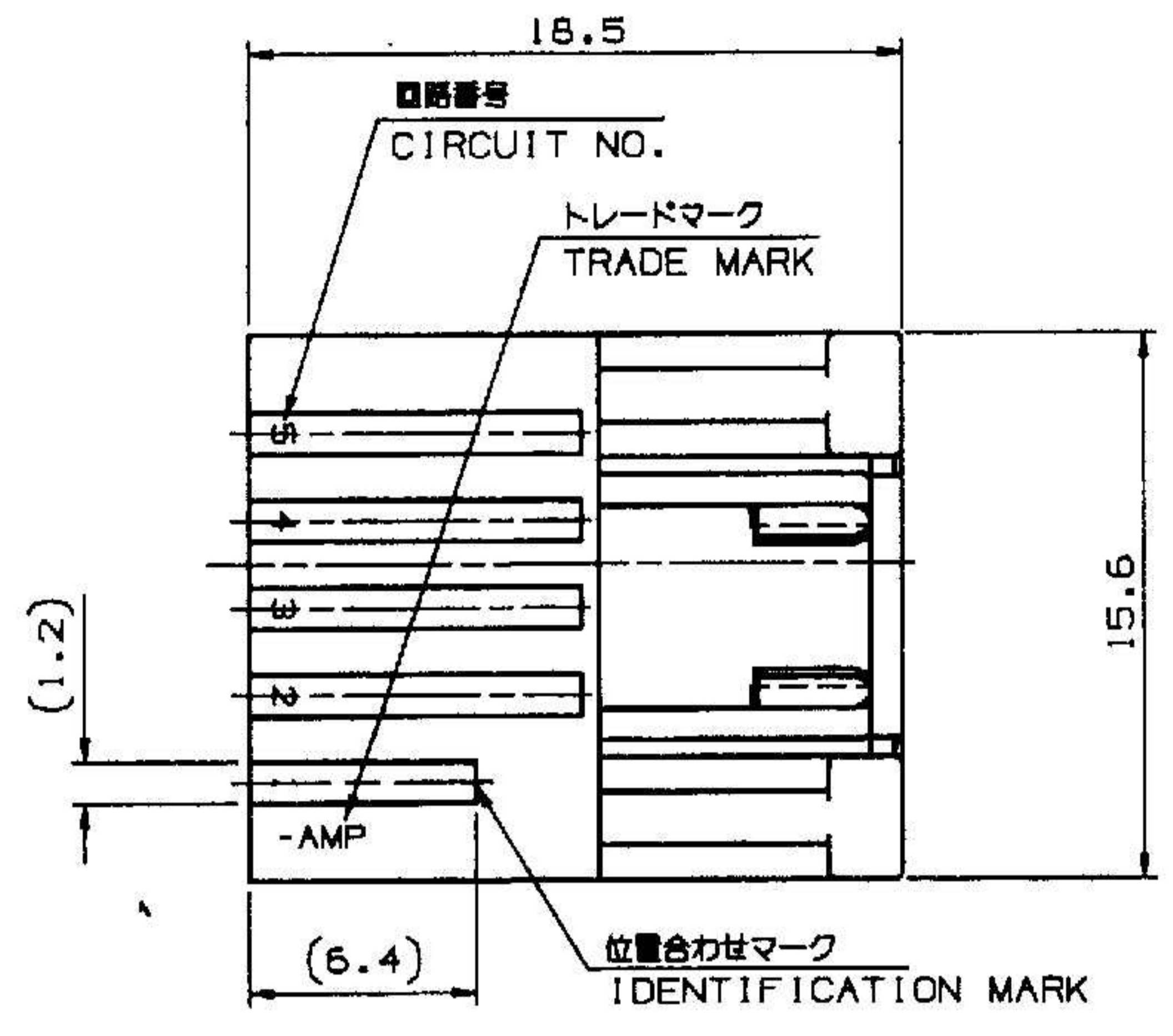
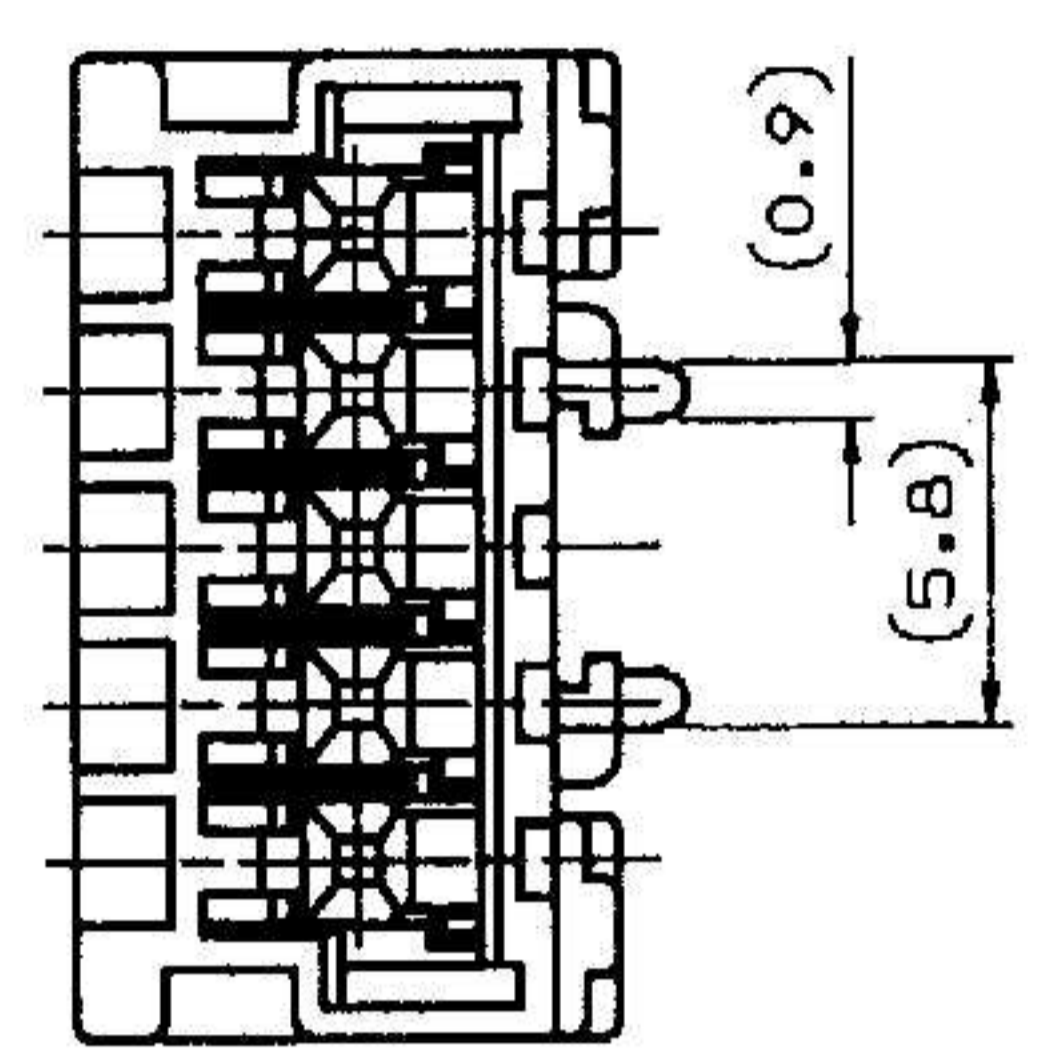


NUMBER 316089
METRIC
三角錐 (3rd ANGLE PROJECTION)



断面 A-A (SECT. A-A)

- 注記:
 1. 材料 : 66ナイロン (UL94V-0)
 2. 製品規格 : 108-5459
 3. 取付適用規格 : 114-5203
 4. 嵌合相手製品型番
 プラグハウジング : 917689
 タブコンタクト : 917764
 917765
 5. 取扱説明書 : 411-5771
 6. 生産場所を示す (表1を参照のこと)

- NOTES:
 1. MATERIAL ; 66 NYLON (UL94V-0)
 2. PRODUCT SPEC. ; 108-5459
 3. APPLICATION SPEC. ; 114-5203
 4. MATING CONN. P/N
 PLUG HOUSING ; 917689
 TAB. CONT. ; 917764
 917765
 5. INSTUCTION SHEET : 411-5771
 6. MANUFACTURING PLACE (SEE TABLE 1)
 8. PART 5-316089-1 COMPLY WITH GLOW WIRE REQUIREMENT FOR PARTS OF NON-METALLIC MATERIAL SUPPORTING A CURRENT-CARRYING CONNECTION DETAILED IN IEC 60335-1, SECTION 30 (GWT)

表 1
TABLE 1

トレード マーク TRADE MARK	生産場所 MANUFACTURING PLACE
-AMP 又は - OR AMP	日本 JAPAN
+/AMP 又は + OR AMP	中国 CHINA (PRC)

NATURAL 自然色	5-316089-1	5
RED 赤色	316089-2	5
NATURAL 自然色	316089-1	5
COLOUR 色別	PART NO. 型番	POS. 種数

				Copyright © 1998 日本イー・エム・ピー株式会社		Copyright © 1998 AMP (Japan), LTD. ALL RIGHTS RESERVED.		AMP		日本イー・エム・ピー株式会社 Kawasaki, Japan	
D1	REVISED ECR-14-001994	A.Z	D.Z	11FEB 2014	絶縁電線断面径 (WIRE RANGE)	被覆外径 (INSULATION DIA.)	名称 (NAME) 2.5mm シグナルダブルロック 5極キャップ ハウジング 2.5mm SIGNAL DBL LOCK 5P CAP HSG.				
D	変更 (FJ00-1925-98)	T.H	11.97	6.05	--- mm ² (AWG -)	---	一般公差 (GENERAL TOLERANCE) 10mmF : ±0.2 10mmE 30mmF : ±0.25 30mmE, 100mmF : ±0.3 角度 : ±3°				
C	変更 (FJ00-1366-97)	A.O	Y.K	11.97	材料 (MATERIAL) SEE NOTE 注記	仕上 (FINISH)	---				
B	変更 (FJ00-0453-97)	A.O	Y.K	11.97	DR. 1 APR. '96 A.OISHI	DE. 1 APR. '96 Y.NOGUCHI	A3 J		C-316089		
A	変更 (FJ00-0452-97)	A.O	Y.K	11.97	CHK. 1 APR. '96 Y.KASHIWA	APP. 1 APR. '96 Y.KASHIWA	尺 (SCALE) 5-1		REV. D1 SHEET 1 OF 1		
O	作成 (FJ00-4332-96)	A.O	Y.K	11.97							
LTR	変更 (REVISION RECORD)	DR	CHK	DATE							

PRINT DIST
単位: 概寸法はmm. DO NOT SCALE PRINT