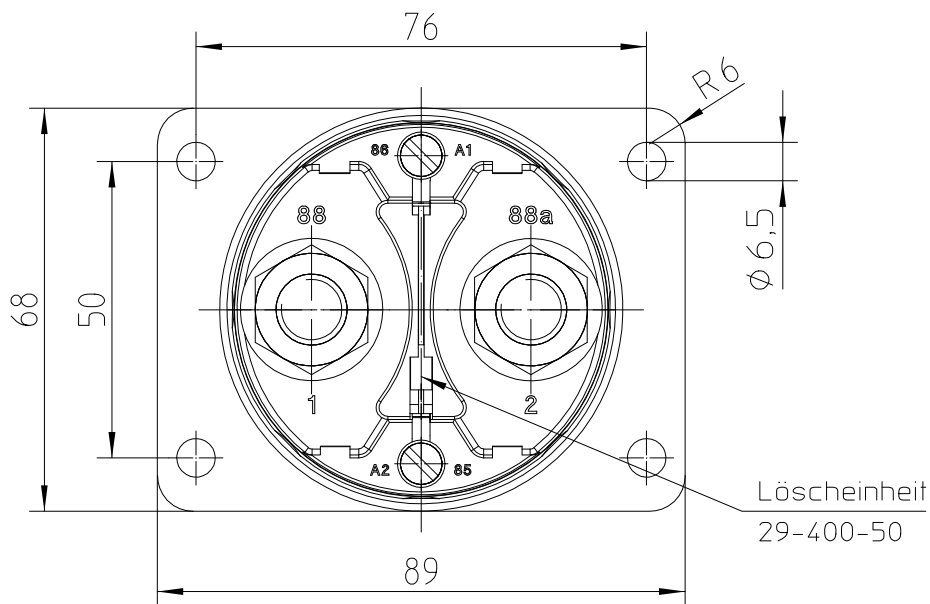
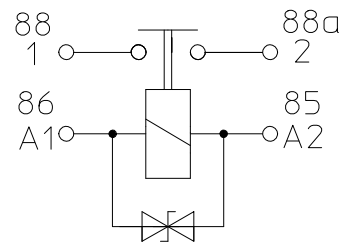
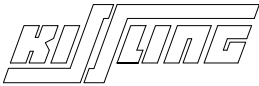


Schaltbild:



Für diese Zeichnung behalten wir uns das Urheberrecht gemäß DIN ISO 16016 vor

	Datum	Name	Allgemeintoleranz	Maßstab		Zeichnungs-Nr.:
Erstel.	12.04.2007	Kaise	DIN ISO 2768 cL	1:1.3		29-513-12
Bearb.	22.10.2019	Mielk				
Freig.	22.10.2019	Kaise				

Technische DatenAllgemeine Daten

Umgebungstemperatur.....	-40° C bis +85° C
Schutzart Innenraum .....	IP67 (0,2 bar; 1 min) nach IEC 529 und IP6K9K nach DIN 40050 Teil 9 und IEC 529
Schutzart Anschlüsse.....	IP00 nach IEC 529
Vibration .....	4g / 50-2000 Hz
Schock .....	6g / 11 msec
Beständigkeit.....	Beständig gegen gebräuchliche Öle, Kraftstoffe, Hydraulikflüssigkeiten, Alkohol und Feuerlöschmittel
Gewicht .....	1,60kg

Elektrische Daten

Min. Isolationswiderstand .....	100 MOhm
Isolationswiderstand nach Belastung .....	50 MOhm
Hochspannungsfestigkeit .....	1050 VAC für 1 min
Max. Kontaktspannungsabfall.....	150 mV
Kontaktspannungsabfall nach Lebensdauer.....	175 mV
Dauerstrom (Nennlast) .....	500 A-
Überlast .....	4000 A- für 1 s, 1800 A- für 20 s

Lebensdauer

Nennlast (ohmsch).....	200 000 Schaltspiele
Mechanisch .....	1 000 000 Schaltspiele

Spulendaten

Betriebsspannung .....	18 V- bis 32 V-
Nennspannung .....	24 V-
Max. Anzugsspannung .....	18 V- (ges. Temperaturbereich)
Trennspannung.....	≤ 4 V-
Spulenwiderstand .....	36 Ohm ±10%
Spulenstrom .....	ca. 0,67 A
Spulenleistung .....	ca. 22 W

Schaltzeiten

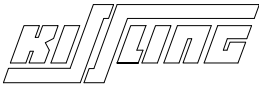
Anzugszeit einschl. Prellzeit.....	max. 60 ms
Prellzeit .....	max. 5 ms
Abfallzeit .....	max. 30 ms

Sonstige Angaben

Anschlußquerschnitt bei Nennlast.....	min. 150 mm <sup>2</sup>
Einbaulage.....	beliebig

Änderungen vorbehalten

Für diese Zeichnung behalten wir uns  
das Urheberrecht gemäß DIN ISO 16016 vor

	Datum	Name	Allgemeintoleranz	Maßstab		Zeichnungs-Nr.:
Erstel.	12.04.2007	Kaise	DIN ISO 2768 cL	1:1.3		29-513-12
Bearb.	22.10.2019	Mielk				
Freig.	22.10.2019	Kaise				Vers.Nr.: