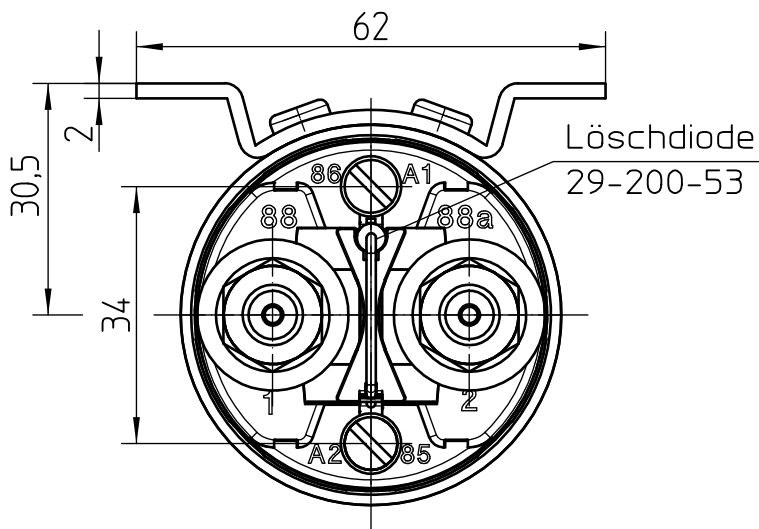
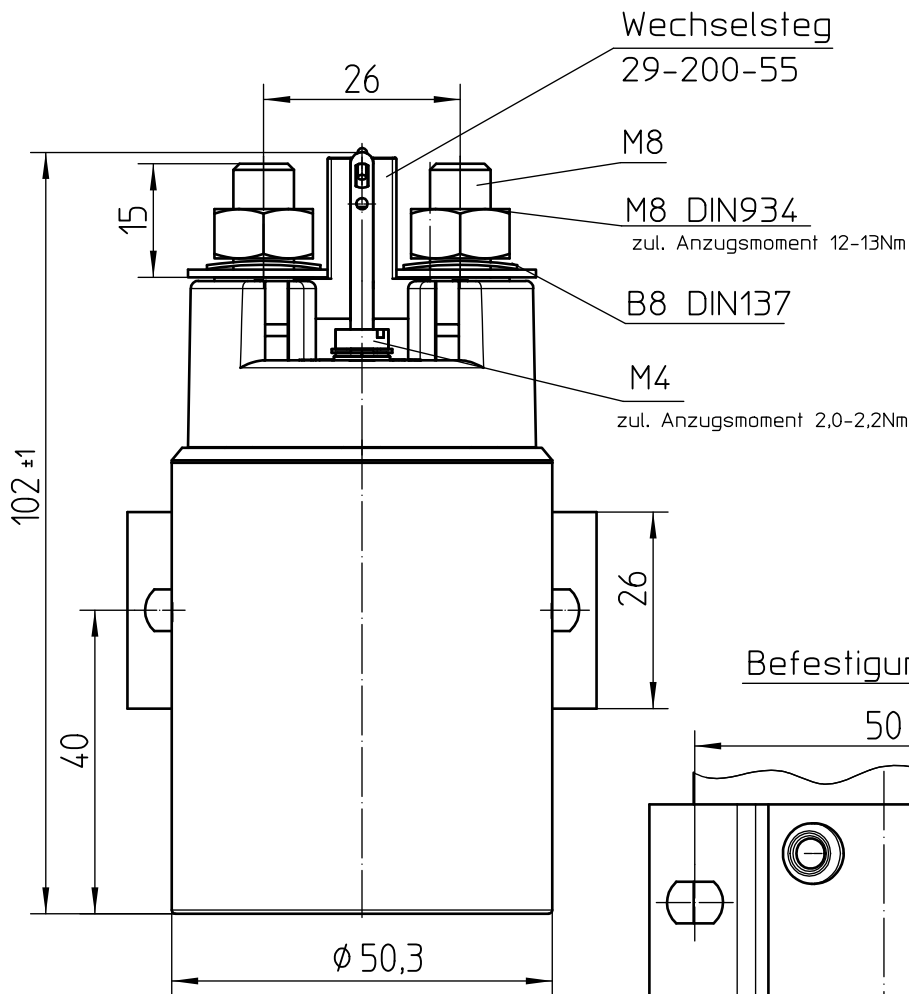


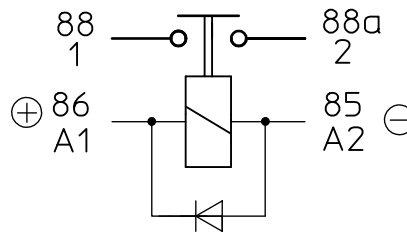
Leistungsrelais 200A (24V-)


Löschdiode Sonderkontakte

Für diese Zeichnung behalten wir uns das Urheberrecht gemäß DIN 34 vor



Schaltbild



	Datum	Name	Freimaßtoleranz	Maßstab	 Elektrotechnik - GmbH & Co KG D - 72218 Wildberg
Bearb.	05.03.2007	Hamar	DIN ISO 2768 mK	1:1	
Gepr.	26.02.2009	Lugin			

Zeichnungs-Nr.:	29-211-12-940
	Liebherr Idt.Nr.: 10428722

Technische DatenAllgemeine Daten

Umgebungstemperatur.....-40° C bis +85° C
 Schutzart Innenraum (IP67 (0,2 bar; 1 min) nach DIN 40050 Teil 1 und IEC 529
 und IP6K9K nach DIN 40050 Teil 9 und IEC 529
 Schutzart Anschlüsse IP00 nach DIN 40050 Teil 1 und IEC 529
 Vibration 4g / 50-2000 Hz
 Schock 6g / 11 msec
 Beständigkeit beständig gegen gebräuchliche Öle, Kraftstoffe,
 Hydraulikflüssigkeiten, Alkohol und Feuerlöschmittel
 Gewicht 800gr

Elektrische Daten

Min. Isolationswiderstand 100 MOhm
 Isolationswiderstand nach Belastung 50 MOhm
 Hochspannungsfestigkeit 1050 V für 1 min
 Max. Kontaktspannungsabfall 150 mV
 Kontaktspannungsabfall nach Lebensdauer 175 mV
 Dauerstrom (Nennlast) 200 A-
 Überlast 1600 A- für 1 s, 400 A- für 20 s

Lebensdauer

Nennlast (Ohmsch) 200 000 Schaltspiele
 Mechanisch 2 000 000 Schaltspiele

Spulendaten

Betriebsspannung 18 V- bis 32 V-
 Nennspannung 24 V-
 Max. Anzugsspannung 18 V- (ges. Temperaturbereich)
 Trennspannung <4 V-
 Spulenwiderstand 62 Ohm ±10%
 Spulenstrom ca. 0,4 A
 Spulenleistung ca. 10W

Schaltzeiten

Anzugszeit einschl. Prellzeit..... max. 40 ms
 Prellzeit max. 5 ms
 Abfallzeit max. 80 ms

Sonstige Angaben

Anschlußquerschnitt bei Nennlast min. 70 mm²
 Einbaulage beliebig
 Sonderkontakte für häufiges Schalten und Takten bei Motorlast

 Für diese Zeichnung behalten wir uns
 das Urheberrecht gemäß DIN 34 vor

	Datum	Name	Freimaßtoleranz	Maßstab	 Elektrotechnik - GmbH & Co KG D - 72218 Wildberg	Zeichnungs-Nr.:
Bearb.	05.03.2007	Hamar	DIN ISO 2768 mK	1:1		29-211-12-940
Gepr.	26.02.2009	Lugin				 Liebherr Idt.Nr.: 10428722