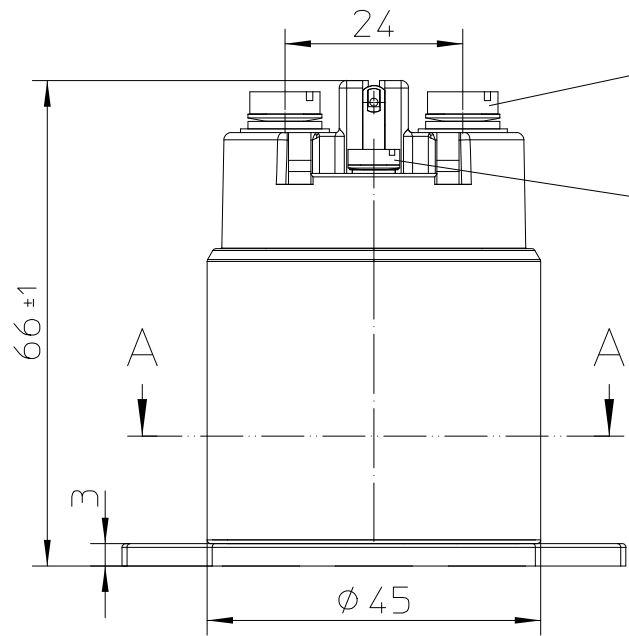


TÄ-Nr.  
22082  
22881

# Leistungsrelais 75A (24V-)

Fußflansch

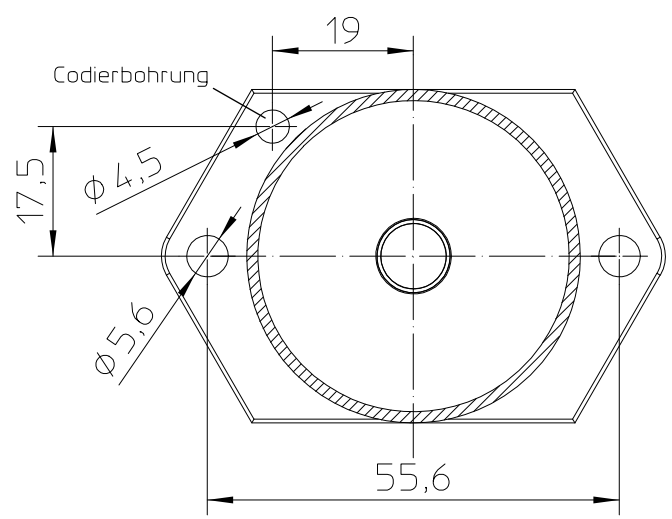
Bl. 1 v. 2



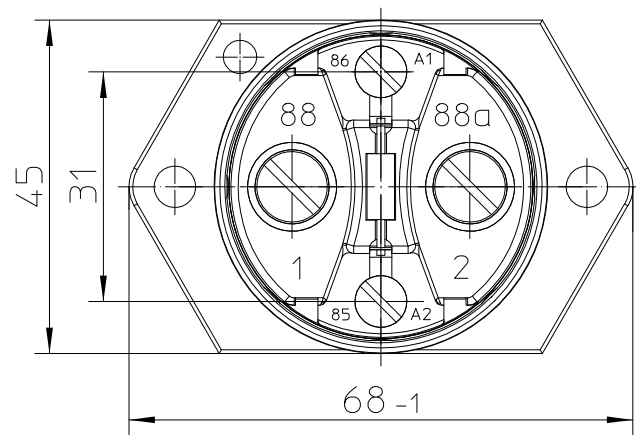
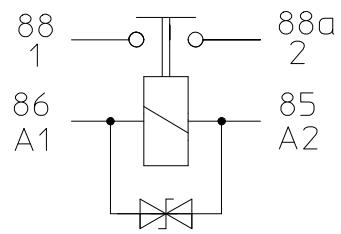
Hauptanschluss  
ISO 1580 M5x8  
zul. Anzugsmoment 3,2-3,5Nm

Spulenanschluss  
ISO 1580 M3,5x5  
zul. Anzugsmoment 1,1-1,2Nm

Befestigungsmaße:



Schaltbild:



A-A

Für diese Zeichnung behalten wir uns das Urheberrecht gemäß DIN ISO 16016 vor

	Datum	Name	Allgemeintoleranz	Maßstab		Zeichnungs-Nr.:
Erstel.	20.01.2011	Seege	DIN ISO 2768 cL	1:1		29-013-12
Bearb.	21.08.2019	Mielk				
Freig.	22.08.2019	Kaise				Vers.Nr.:

TÄ-Nr.  
22082  
22881

# Leistungsrelais 75A (24V-)

Fußflansch

Bl. 2 v. 2

## Technische Daten

### Allgemeine Daten

Umgebungstemperatur..... -40° C bis +85° C  
 Schutzart Innenraum..... IP67 (0,2 bar; 1 min) nach IEC 529  
 und IP6K9K nach DIN 40050 Teil 9 und IEC 529  
 Schutzart Anschlüsse..... IP00 nach IEC 529  
 Vibration..... 4g / 50-2000 Hz  
 Schock..... 6g / 11 msec  
 Beständigkeit..... Beständig gegen gebräuchliche Öle, Kraftstoffe,  
 Hydraulikflüssigkeiten, Alkohol und Feuerlöschmittel  
 Gewicht..... 400gr

### Elektrische Daten

Min. Isolationswiderstand.....100 MOhm  
 Isolationswiderstand nach Belastung..... 50 MOhm  
 Hochspannungsfestigkeit..... 1050 V für 1 min  
 Max. Kontaktspannungsabfall..... 150 mV  
 Kontaktspannungsabfall nach Lebensdauer..... 175 mV  
 Dauerstrom (Nennlast)..... 75 A-  
 Überlast..... 600 A- für 1 s, 150 A- für 20 s

### Lebensdauer

Nennlast (ohmsch)..... 200 000 Schaltspiele  
 Mechanisch..... 2 000 000 Schaltspiele

### Spulendaten

Betriebsspannung..... 18 V- bis 32 V-  
 Nennspannung..... 24 V-  
 Max. Anzugsspannung..... 18 V- (ges. Temperaturbereich)  
 Trennspannung..... ≤ 4 V-  
 Spulenwiderstand..... 76 Ohm ±10%  
 Spulenstrom..... ca. 0,32 A  
 Spulenleistung..... ca. 7,5 W

### Schaltzeiten

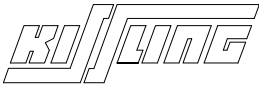
Anzugszeit einschl. Prellzeit..... max. 35 ms  
 Prellzeit..... max. 5 ms  
 Abfallzeit..... max. 15 ms

### Sonstige Angaben

Anschlußquerschnitt bei Nennlast..... min. 10 mm<sup>2</sup>  
 Einbaulage..... beliebig

Änderungen vorbehalten

Für diese Zeichnung behalten wir uns das Urheberrecht gemäß DIN ISO 16016 vor

	Datum	Name	Allgemeintoleranz	Maßstab		Zeichnungs-Nr.:
Erstel.	20.01.2011	Seege	DIN ISO 2768 cL	1:1		29-013-12
Bearb.	21.08.2019	Mielk				
Freig.	22.08.2019	Kaise				Vers.Nr.: