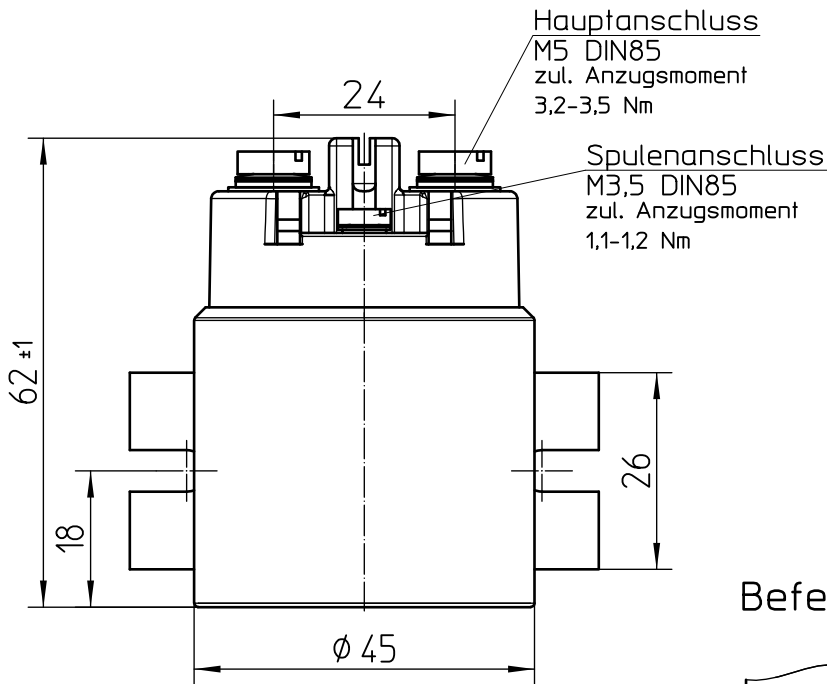


TÄ-Nr.
22082

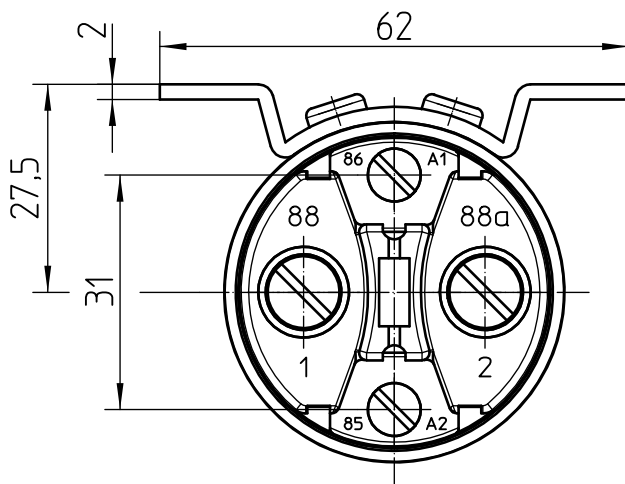
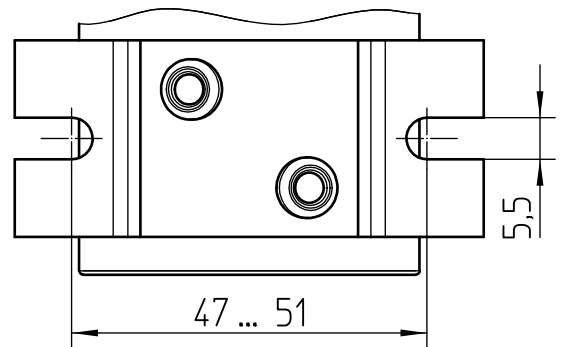
Leistungsrelais 75A (24V-)

Standardflansch

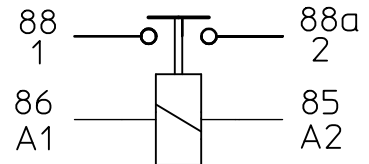
Bl. 1 v. 2



Befestigungsmaße



Schaltbild



Für diese Zeichnung behalten wir uns das Urheberrecht gemäß DIN ISO 16016 vor

	Datum	Name	Allgemeintoleranz	Maßstab		Zeichnungs-Nr.:
Erstel.	29.07.2015	Mielk	DIN ISO 2768 cL	1:1		29-011-02
Bearb.	16.03.2018	Mielk				Vers.Nr.:
Freig.						

TÄ-Nr.
22082

Leistungsrelais 75A (24V-)

Standardflansch

Bl. 2 v. 2

Technische Daten

Allgemeine Daten

Umgebungstemperatur -40° C bis +85° C
 Schutzart Innenraum IP67 (0,2 bar; 1 min) nach IEC 529
 und IP6K9K nach DIN 40050 Teil 9 und IEC 529
 Schutzart Anschlüsse IP00 nach IEC 529
 Vibration 4g / 50-2000 Hz
 Schock 6g / 11 msec
 Beständigkeit Beständig gegen gebräuchliche Öle, Kraftstoffe,
 Hydraulikflüssigkeiten, Alkohol und Feuerlöschmittel
 Gewicht 400gr

Elektrische Daten

Min. Isolationswiderstand 100 MOhm
 Isolationswiderstand nach Belastung 50 MOhm
 Hochspannungsfestigkeit 1050 V für 1 min
 Max. Kontaktspannungsabfall 150 mV
 Kontaktspannungsabfall nach Lebensdauer 175 mV
 Dauerstrom (Nennlast) 75 A-
 Überlast 600 A- für 1 s, 150 A- für 20 s

Lebensdauer

Nennlast (ohmsch) 200 000 Schaltspiele
 Mechanisch 2 000 000 Schaltspiele

Spulendaten

Betriebsspannung 18 V- bis 32 V-
 Nennspannung 24 V-
 Max. Anzugsspannung 18 V- (ges. Temperaturbereich)
 Trennspannung ≤ 4 V-
 Spulenwiderstand 76 Ohm ±10%
 Spulenstrom ca. 0,32 A
 Spulenleistung ca. 7,5 W

Schaltzeiten


Anzugszeit einschl. Prellzeit max. 35 ms
 Prellzeit max. 5 ms
 Abfallzeit max. 15 ms

Sonstige Angaben

Anschlußquerschnitt bei Nennlast min. 10 mm²
 Einbaulage beliebig

Änderungen vorbehalten

Für diese Zeichnung behalten wir uns das Urheberrecht gemäß DIN ISO 16016 vor

	Datum	Name	Allgemeintoleranz	Maßstab		Zeichnungs-Nr.:
Erstel.	29.07.2015	Mielk	DIN ISO 2768 cL	1:1		29-011-02
Bearb.	16.03.2018	Mielk				Vers.Nr.:
Freig.						