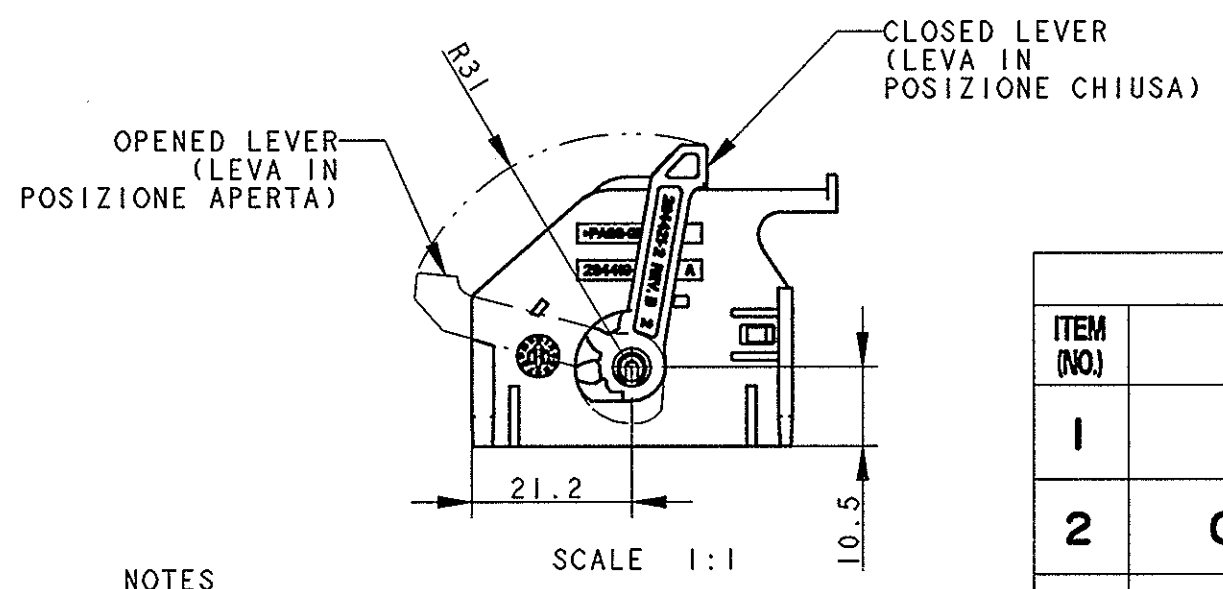
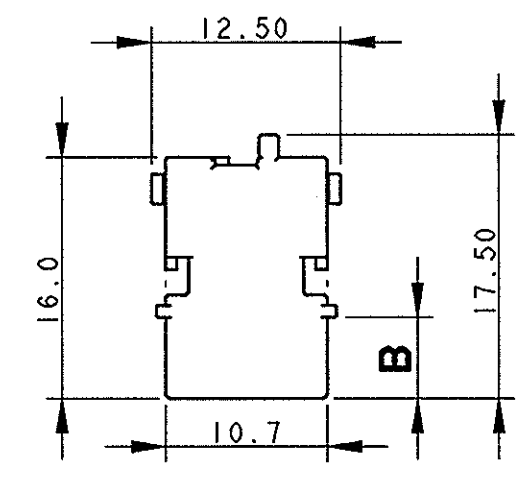
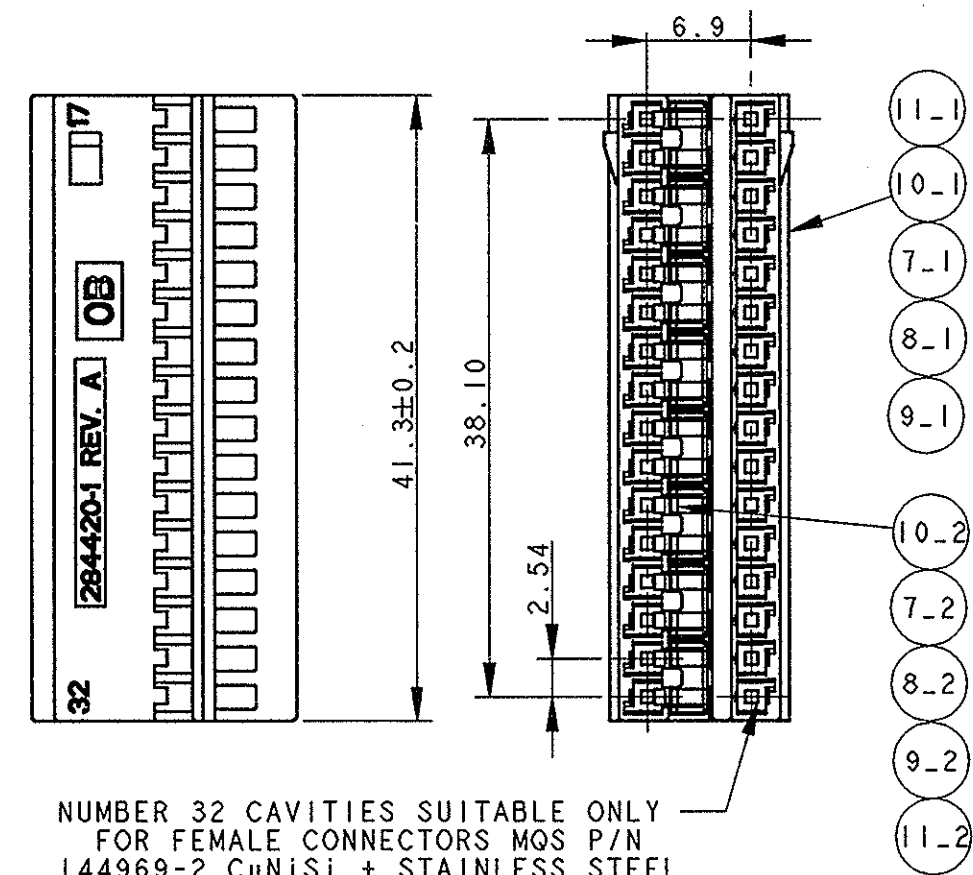


REV. NO.	DESCRIPTION	DATE	DWN	APVD
A	FIRST ISSUE (ET00-021-03) WAS 03-51129	20FEB2004	M. B.	O.C.
AI	RELEASED FOR PRODUCTION (ET00-0187-04)	SEP2004	M. B.	O.C.
B	MODIFIED TEETH GROOVE (ECR-05-011651)	17oct2005	M. B.	O.C.

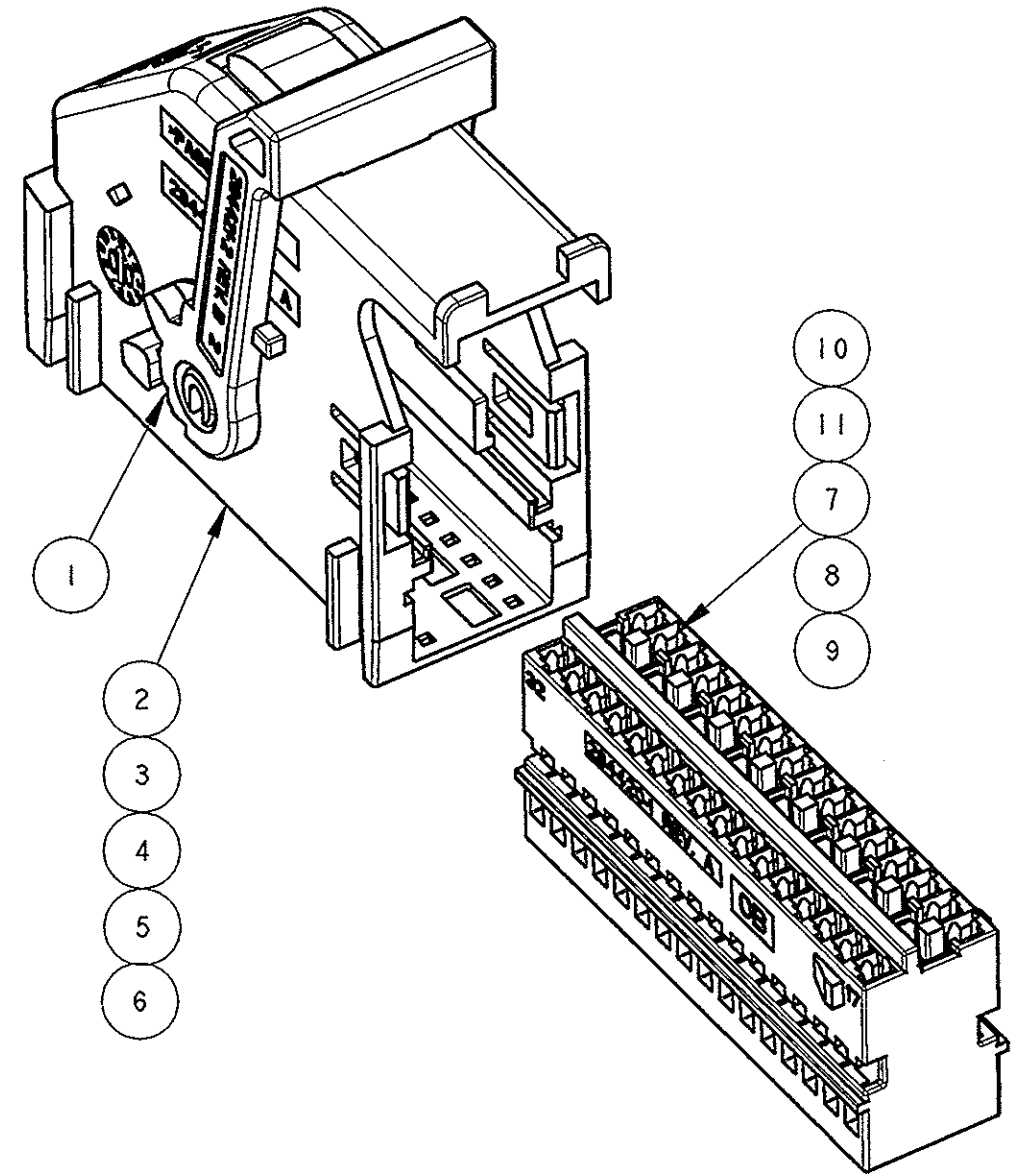
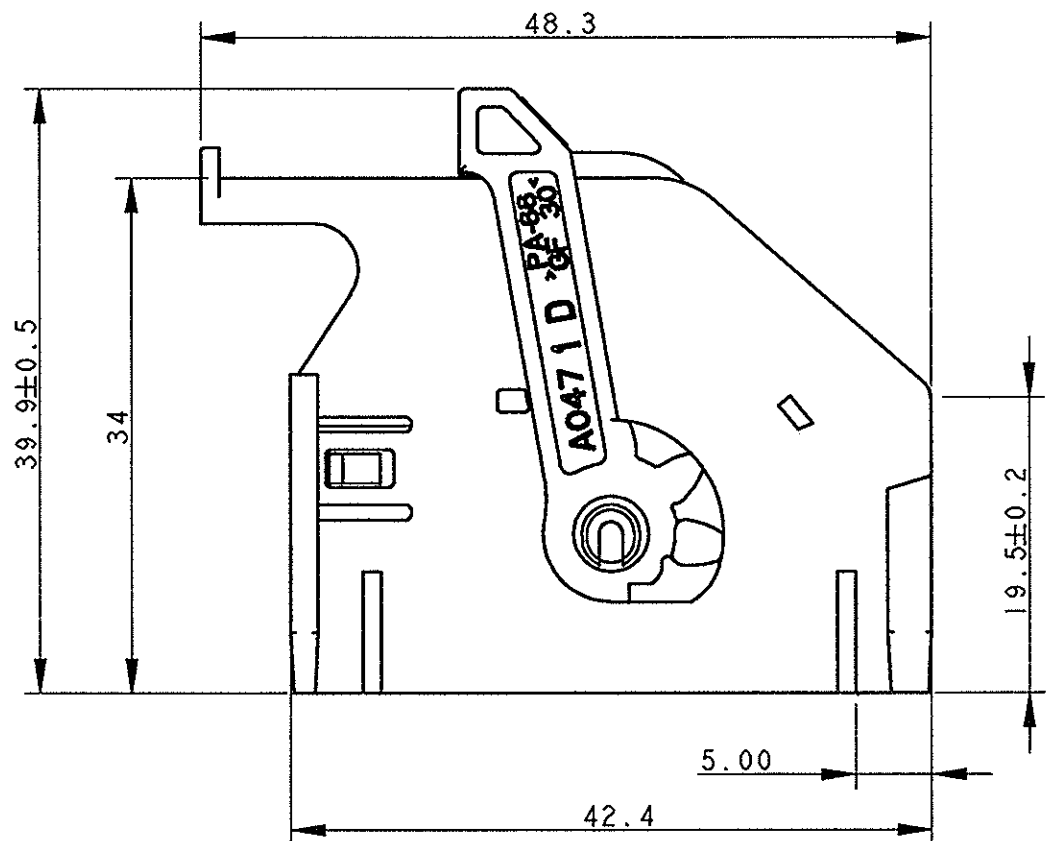
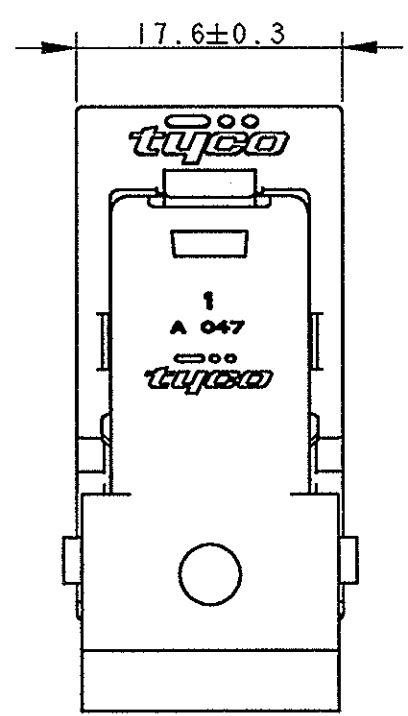
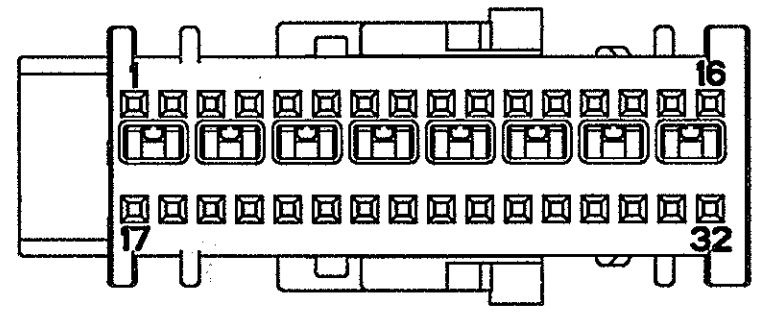
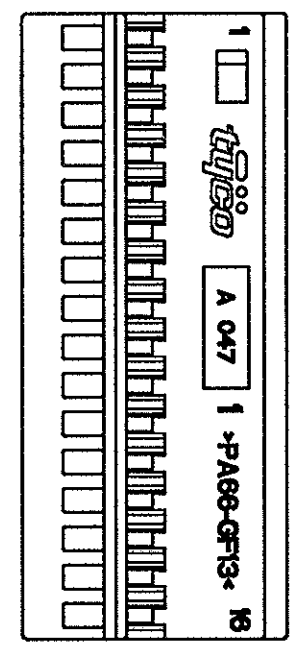


- NOTES
- THE PRODUCT IS SUPPLIED WITH LEVER IN CLOSED POSITION
(IL PRODOTTO VIENE FORNITO CON LA LEVA IN POSIZIONE CHIUSA)
 - THE PRODUCT IS SUITABLE FOR MATING WITH:
1418939 PIN HEADER 24 + 32 POS.
(IL PRODOTTO E' ADATTO PER ACCOPPIAMENTO CON:
1418939 PIN HEADER 24 + 32 POS.)
 - SEE INSTRUCTION SHEET 411-20054 FOR THE APPROPRIATE MATING OPERATION SEQUENCE WITH COUNTERPART
(VEDERE FOGLIO DI ISTRUZIONE 411-20054 PER LA CORRETTA SEQUENZA DI MONTAGGIO CON LA CONTROPARTE)



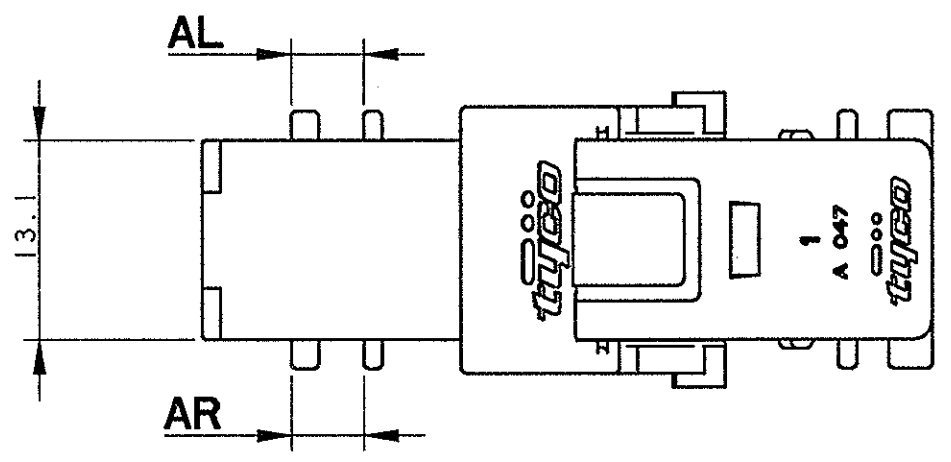
NUMBER 32 CAVITIES SUITABLE ONLY FOR FEMALE CONNECTORS MQS P/N 144969-2 CuNiSi + STAINLESS STEEL SPRING, GOLD PLATED ON CONTACT AREA AND IN THE BACK OF THE SPRING. WIRE RANGE 0.35-0.5 mm²

(NUMERO 32 CAVITA' ADATTE SOLO PER CONTATTI FEMMINA MQS P.N. 144969-2 CuNiSi + MOLLA IN ACCIAIO INOX, DORATI NELLA ZONA DI CONTATTO E SUL DORSO DELLA MOLLA. RANGO FILO 0.35-0.5 mm²)



PART LIST (LISTA COMPONENTI)						
ITEM (NO.)	DESCRIPTION (DESCRIZIONE)	DIMENSION (DIMENSIONE)	MATERIAL (MATERIALE)	QUANTITY REQUIRED PER ASSEMBLY (QUANTITA' RICHIESTA PER ASSEMBLATO)		
1	LEVER (LEVA)		PA 66GF30 COLOR YELLOW (COLORE GIALLO)	1	1	1
2	COVER (CORAZZA)	AL= 4,80 AR= 4,80	PA 66GF30 COLOR BLACK (COLORE NERO)	1		
3	COVER (CORAZZA)	AL= 8,00 AR= 8,00	PA 66GF30 COLOR GRAY (COLORE GRIGIO)		1	
4	COVER (CORAZZA)	AL=11,20 AR=11,20	PA 66GF30 COLOR BLUE (COLORE BLU)			1
5	COVER (CORAZZA)	AL=11,20 AR= 4,80	PA 66GF30 COLOR WHITE (COLORE BIANCO)			1
6	COVER (CORAZZA)	AL= 4,80 AR= 8,00	PA 66GF30 COLOR BROWN (COLORE MARRONE)			1
REC. HOUSING (ASSEM. BLOCCHETTO PORTA FEMMINE)				1		
7	7-1 HOUSING (BLOCCHETTO)	B=5,40	PA 66GF13 COLOR BLACK (COLORE NERO)			1
	7-2 SPRING (MOLLA DI C.C.)		STAINLESS STEEL (ACCIAIO INOX)			8
REC. HOUSING (ASSEM. BLOCCHETTO PORTA FEMMINE)					1	
8	8-1 HOUSING (BLOCCHETTO)	B=1,90	PA 66GF13 COLOR GRAY (COLORE GRIGIO)			1
	8-2 SPRING (MOLLA DI C.C.)		STAINLESS STEEL (ACCIAIO INOX)			8
REC. HOUSING (ASSEM. BLOCCHETTO PORTA FEMMINE)						1
9	9-1 HOUSING (BLOCCHETTO)	B=1,00	PA 66GF13 COLOR BLUE (COLORE BLU)			1
	9-2 SPRING (MOLLA DI C.C.)		STAINLESS STEEL (ACCIAIO INOX)			8
REC. HOUSING (ASSEM. BLOCCHETTO PORTA FEMMINE)						1
10	10-1 HOUSING (BLOCCHETTO)	B=6,10	PA 66GF13 COLOR WHITE (COLORE BIANCO)			1
	10-2 SPRING (MOLLA DI C.C.)		STAINLESS STEEL (ACCIAIO INOX)			8
REC. HOUSING (ASSEM. BLOCCHETTO PORTA FEMMINE)						1
11	11-1 HOUSING (BLOCCHETTO)	B=0,30	PA 66GF13 COLOR BROWN (COLORE MARRONE)			1
	11-2 SPRING (MOLLA DI C.C.)		STAINLESS STEEL (ACCIAIO INOX)			8

284999-4 REV. B BLACK (NERO)	284999-3 REV. B GRAY (GRIGIO)	284999-6 REV. B BLUE (BLU)	284999-7 REV. B WHITE (BIANCO)	284999-5 REV. B BROWN (MARRONE)
---------------------------------	----------------------------------	-------------------------------	-----------------------------------	------------------------------------



DIMENSIONS: mm TOLERANCES UNLESS OTHERWISE SPECIFIED: 0 PLC ±0.3 1 PLC ±0.2 2 PLC ±0.1 3 PLC ± 4 PLC ± ANGLES ±° FINISH		DWN: 10NOV2003 M. BARBERIS CHK: 10NOV2003 O. CANUTO APVD: A. GENTA PRODUCT SPEC: 108-20223 APPLICATION SPEC: 114-15077 WEIGHT: - CUSTOMER DRAWING	tyco AMP Italia S.p.A. C.so F.lli Cervi 15 Collegno (TO)
MATERIAL: SEE TABLE (VEDI TABELLA) FINISH: SEE TABLE (VEDI TABELLA)		NAME: A. GENTA APPLICATION SPEC: 108-20223 SIZE: A2 CAGE CODE: 00779 DRAWING NO: 284999 RESTRICTED TO:	KIT ASS'Y FOR 32 POSITIONS AIRBAG CONNECTOR VERSION FOR KOREAN CAR MAKERS SCALE: 2:1 SHEET: 1 OF 1 REV: B