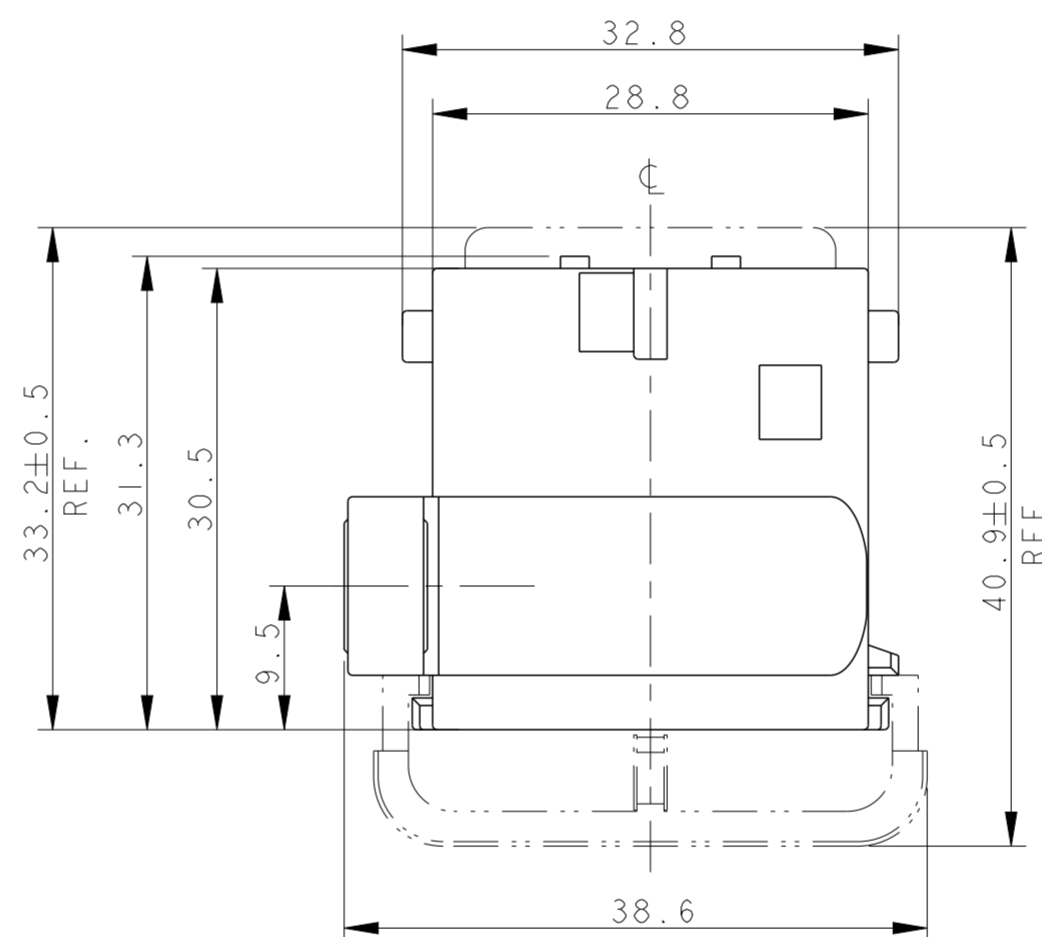
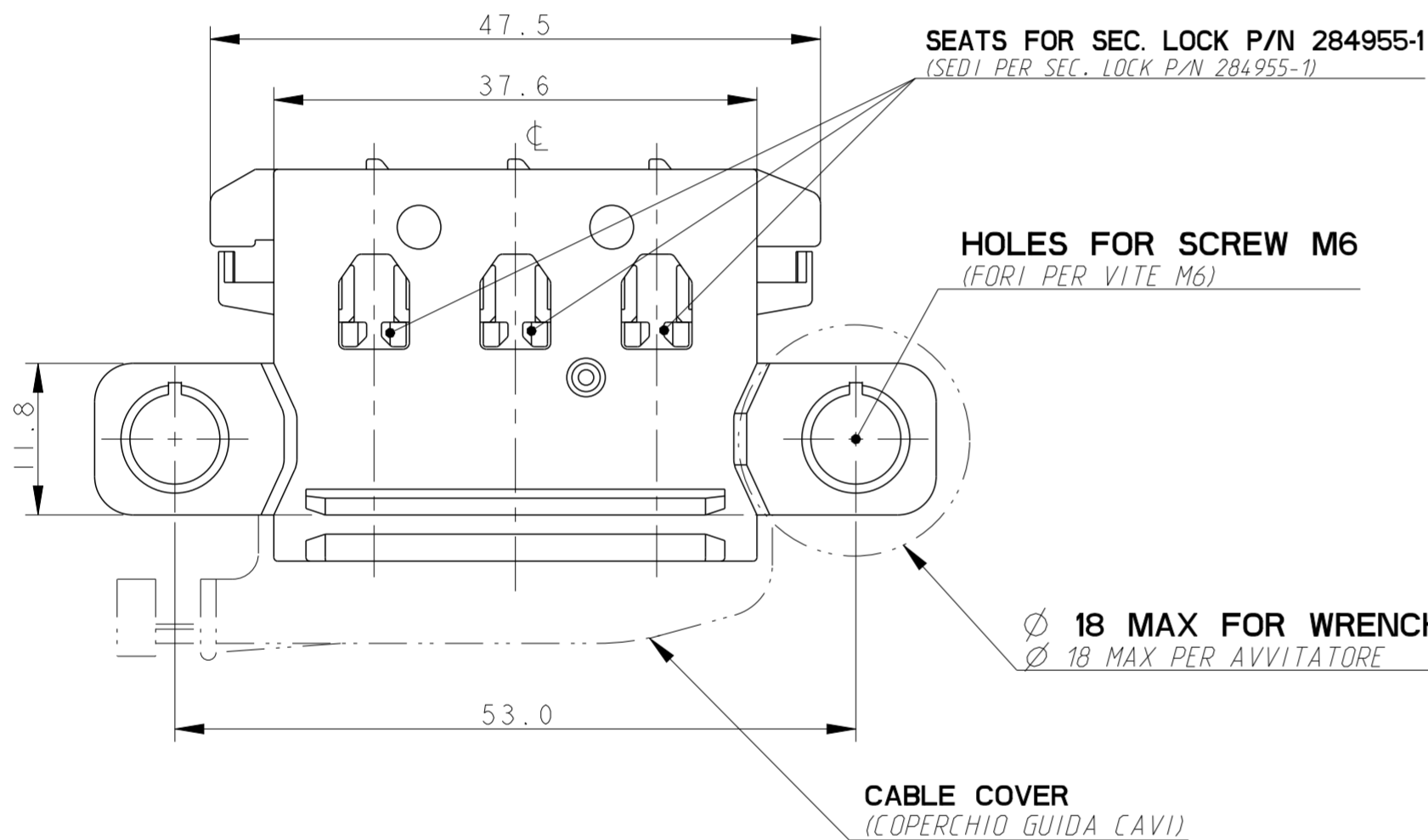
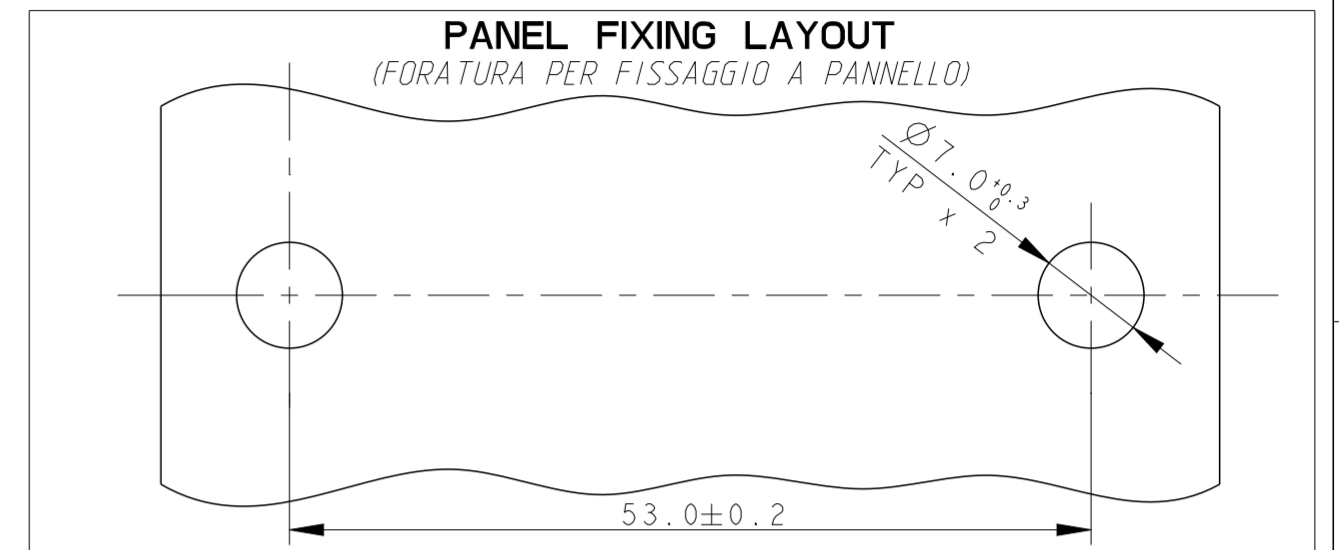
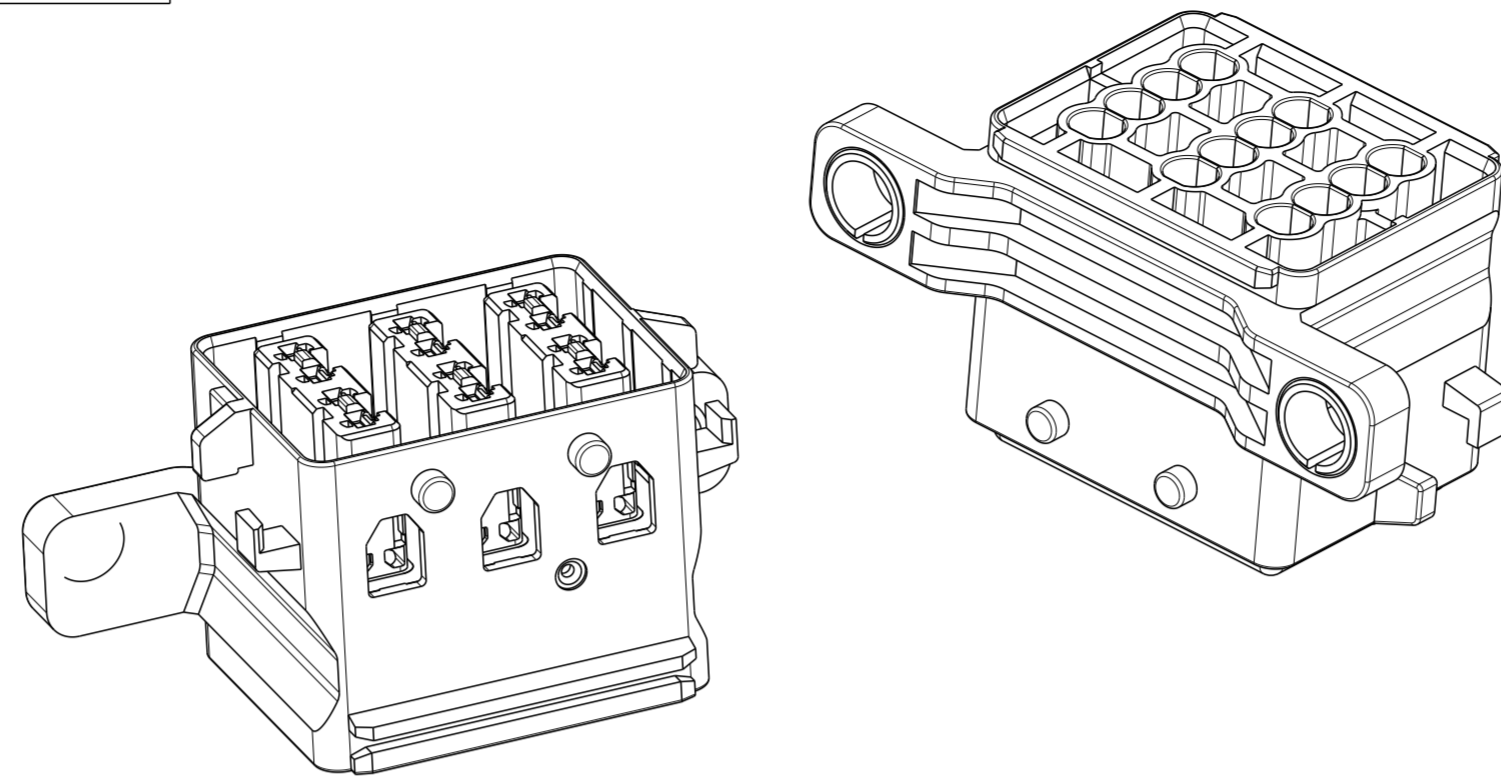
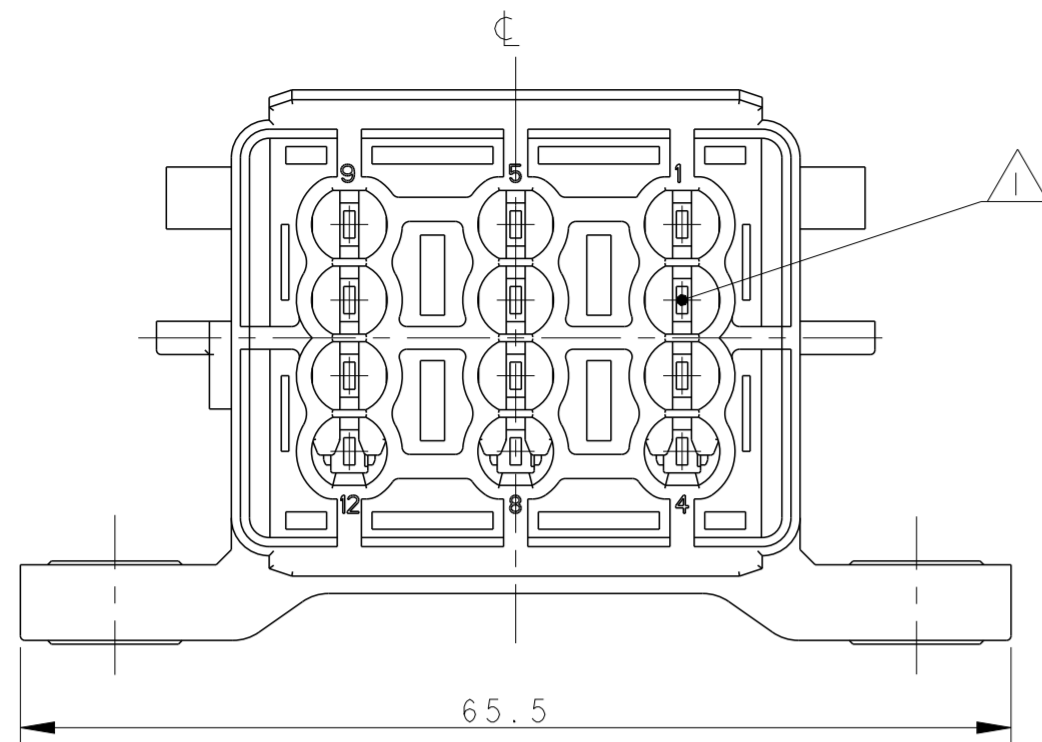


THIS DRAWING IS UNPUBLISHED. QUESTO DISEGNO NON DEVE ESSERE DIVULGATO O RIPRODOTTO. RELEASED FOR PUBLICATION E' CONSENTITA LA DIVULGAZIONE. 2003  
 BY TYCO ELECTRONICS CORPORATION. ALL RIGHTS RESERVED. TUTTI I DIRITTI SONO RISERVATI.

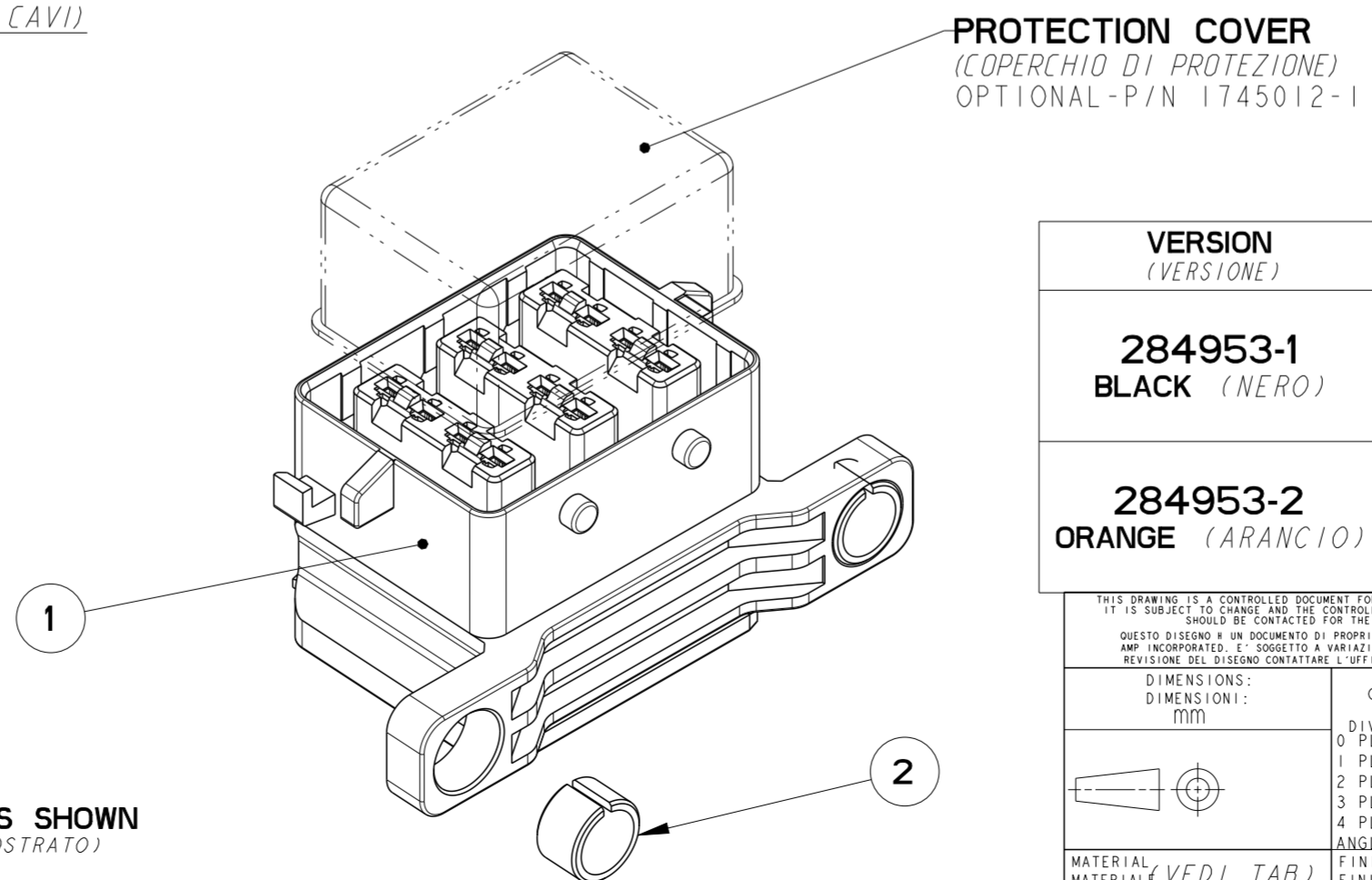
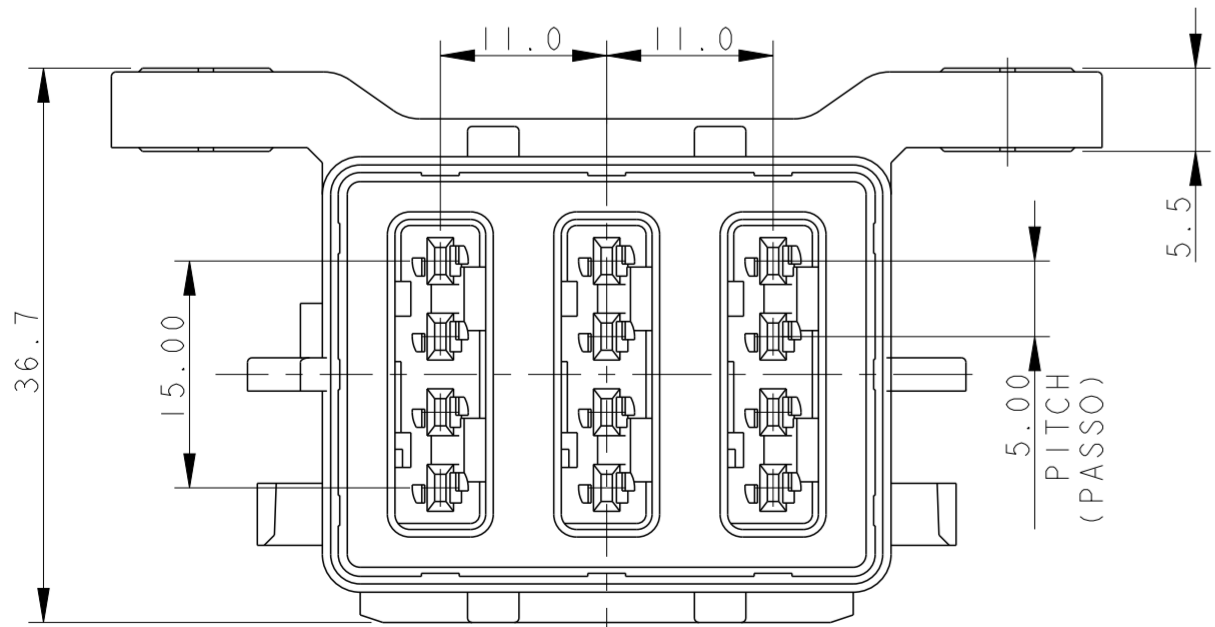
LOC	DIST	REVISIONS			DATE	DWN	APVD
		P	LTR	REVISIONI	DATA	DIS.	APP.
			REV	DESCRIZIONE			
			A5	ECR-14-017546	25FEB2015	M.P.	M.G.



N° 12 CAVITIES SUITABLE FOR AMP MCP1.5K RECEPTACLE CONTACTS:  
 P/N 1241378-1 (TIN PLT), P/N 1241378-2 (GOLD PLT)  
 WIRE RANGE 0.2+0.35mm<sup>2</sup>, SINGLE WIRE SEAL P/N 284863-1;  
 P/N 1241380-1 (TIN PLT), P/N 1241380-2 (GOLD PLT)  
 WIRE RANGE 0.5-1.0mm<sup>2</sup>, SINGLE WIRE SEAL P/N 284863-1;  
 CAVITY PLUG P/N 828906-2  
 (N° 12 CAVITA' ADATTE PER CONTATTO FEMMINA AMP MCP1.5K:  
 P/N 1241378-1 (STAGNATO), P/N 1241378-2 (DORATO)  
 RANGO FILO 0.2+0.35mm<sup>2</sup>, GOMMINO P/N 284863-1;  
 P/N 1241380-1 (STAGNATO), P/N 1241380-2 (DORATO)  
 RANGO FILO 0.5-1.0mm<sup>2</sup>, GOMMINO P/N 284863-1;  
 TAPPO CAVITA' P/N 828906-2)

INTO THE CAVITIES 9,10,11,12 FOLLOWING UNSEALED TERMINALS ARE ALSO APPLICABLE:  
 SUCH CAVITIES WILL LOOSE THE WATER RESISTANCE.  
 P/N 1241372-1 (TIN PLT) WIRE RANGE 0.2+0.35mm<sup>2</sup>  
 P/N 1241374-1 (TIN PLT) WIRE RANGE 0.5-1.0mm<sup>2</sup>  
 P/N 1534334-1 (TIN PLT) WIRE RANGE 1.5mm<sup>2</sup>  
 (NELLE CAVITA' 9,10,11,12 SONO UTILIZZABILI ANCHE I SEGUENTI TERMINALI UNSEALED TALI CAVITA' PERDERANNO LA CARATTERISTICA DI TENUTA ALL'ACQUA)  
 P/N 1241372-1 (STAGNATO) WIRE RANGE 0.2+0.35mm<sup>2</sup>  
 P/N 1241374-1 (STAGNATO) WIRE RANGE 0.5-1.0mm<sup>2</sup>  
 P/N 1534334-1 (STAGNATO) WIRE RANGE 1.5mm<sup>2</sup>

- 2) CONNECTOR SUPPLIED WITH N°2 SPACER RING ASSEMBLED; (IL CONNETTORE VIENE FORNITO CON N°2 BOCCOLE MONTATE)
- 3) FEMALE CONNECTOR MATEABLE WITH MALE PART P/N 284948-11-21-31-4 (CONNETTORE PORTAFEMMINE ACCOPPIABILE CON PORTAMASCHI P/N 284948-11-21-31-4)
- 4) FEMALE SECONDARY LOCK P/N 284955-1 - SEPARATELY SELLING (DISPOSITIVO D'AGGANCIO SECONDARIO P/N 284955-1 - VENDUTO SEPARATAMENTE)
- 5) CABLE COVER P/N 284951-1 - SEPARATELY SELLING (COPERCHIO GUIDA CAVI P/N 284951-1 - VENDUTO SEPARATAMENTE)



PROTECTION COVER (COPERCHIO DI PROTEZIONE) OPTIONAL-P/N 1745012-1

P/N 284953-1 BLACK AS SHOWN (P/N 284953-1 NERO COME MOSTRATO)

VERSION (VERSIONE)	REV	ITEM	DESCRIPTION (DESCRIZIONE)	MATERIAL/COLOR (MATERIALE/COLORE)	Q.TY (Q.TA')
284953-1 BLACK (NERO)	A	1	12 POS. FEMALE HOUSING+SEAL (12 VIE BLOCCETTO PORTA-MASCHI +GUARNIZIONE)	PA66 G.F./BLACK (NERO) SANTOPRENE/ YELLOW (GIALLO)	1
		2	SPACER RING FOR M5 (ANELLO DISTANZIALE PER M5)	BRASS (OTTONE)	2
284953-2 ORANGE (ARANCIO)	A	1	12 POS. FEMALE HOUSING+SEAL (12 VIE BLOCCETTO PORTA-MASCHI +GUARNIZIONE)	PA66 GF/ORANGE (ARANCIO) SANTOPRENE/ YELLOW (GIALLO)	1
		2	SPACER RING FOR M5 (ANELLO DISTANZIALE PER M5)	BRASS (OTTONE)	2

THIS DRAWING IS A CONTROLLED DOCUMENT FOR TYCO ELECTRONICS CORPORATION. IT IS SUBJECT TO CHANGE AND THE CONTROLLING ENGINEERING ORGANIZATION SHOULD BE CONTACTED FOR THE LATEST REVISION.  
 QUESTO DISEGNO È UN DOCUMENTO DI PROPRIETÀ E RESPONSABILITÀ DELL'AMP INCORPORATED, È SOGGETTO A VARIAZIONI. PER OTTENERE L'ULTIMA REVISIONE DEL DISEGNO CONTATTARE L'UFFICIO TECNICO RESPONSABILE.

DIMENSIONS: DIMENSIONI: (MM)

TOLERANCES UNLESS OTHERWISE SPECIFIED: TOLLERANZE: SE NON DIVERSAMENTE SPECIFICATO  
 0 PLC/DEC: ±0.3  
 1 PLC/DEC: ±0.3  
 2 PLC/DEC: ±0.3  
 3 PLC/DEC: ±0.3  
 4 PLC/DEC: ±0.3  
 ANGLES/ANGOLI: ±1°

MATERIAL (VEDI TAB) SEE TABLE FINISH (VEDI TAB) SEE TABLE

DWN/DIS: 09SEP2003 M. SARDI  
 CHK/CONT: 09SEP2003 O. CANUO  
 APVD/APP: 09SEP2003 A. GENTA

NAME: 12 POS. FEMALE CONNECTOR FOR SEAT AIRBAG (CONNETTORE PORTAFEMMINE 12 VIE PER AIRBAG SEDILE)  
 SIZE: A2 CAGE CODE: 00779 DRAWING NO: C-284953

TYCO Electronics Tyco Electronics AMP Italia S.p.A. Corso F.lli Cervi, 15 Collegno (TO)

CUSTOMER DRAWING DISEGNO PER CLIENTE SOLO PER RIFERIMENTO SCALE: 2:1 SHEET: 1 OF: 1 REV: A5